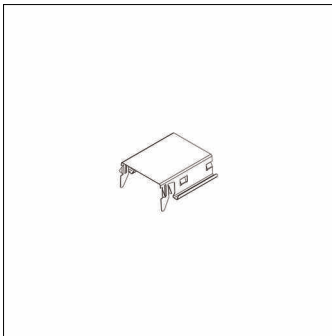


**Cod. articolo:** 58FM008 | **GTIN (EAN):** 4058352426548

**Descrizione prodotto:**

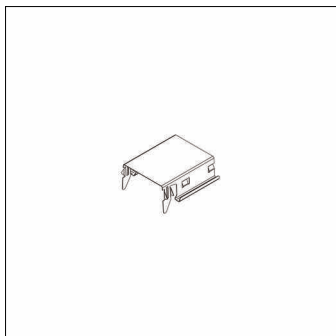


Monsun® 11/21, clip di fissaggio, tipo di montaggio: a plafone, clip a molla, in acciaio per molle V2A, unità d'imballo: 1 kit = 2 pezzi

Peso (kg): 0,1  
GTIN (EAN): 4058352426548

Cod. articolo: 58FM008 | GTIN (EAN): 4058352426548

## Descrizione tecnica dettagliata:



### Dati caratteristici

- Tipo prodotto: clip di fissaggio
- Nome del prodotto: Monsun® 11/21
- Cod. articolo: 58FM008

### Materiale, Colore

- clip a molla: acciaio per molle V2A

### Montaggio

- Tipo di installazione, luogo di installazione: a plafone, alla rotaia di montaggio DUS®

### Dimensioni, Peso

- Peso: 0,1kg