

Cod. articolo: 59US1HXSPC1A | GTIN (EAN): 4058352363911

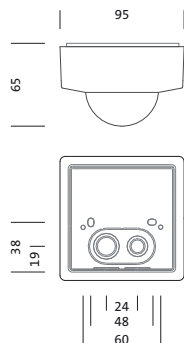
Descrizione prodotto:



Siteco Connect Sensor-HeadSensor-Head PC1-S, slave, controllo locale, controllo centrale, dimmerabile, tipo di montaggio: montaggio a innesto, luogo di montaggio: sull'interfaccia, in materiale plastico, grado di protezione (totale): IP54, marchi di qualità: CE, VDE, 1 x sensore di movimento PIR, 1 x sensore ottico, unità d'imballo: 1 pezzo



Peso (kg): 0,1
GTIN (EAN): 4058352363911



È obbligatorio osservare le istruzioni di montaggio durante la pianificazione e l'installazione dell'installazione elettrica (reperibili su www.siteco.com)

Tolleranze relative ai dati termici, elettrici e fotometrici secondo IEC 62722

Dati soggetti a cambiamento - Salvo errori e omissioni - Assicuratevi di utilizzare sempre l'ultima versione

Cod. articolo: 59US1HXSPC1A | GTIN (EAN): 4058352363911

Descrizione tecnica dettagliata:



Dati caratteristici

- Famiglia di sistema: Siteco Connect 11, DALI-2, SITECO Connect, SITECO Connect 22
- Tipo prodotto: sensore
- Nome del prodotto: Siteco Connect Sensor-Head
- Cod. articolo: 59US1HXSPC1A

1x sensore ottico

- Particolarità: sensore di luce con 'controllo locale' senza funzione

Illuminotecnica | Equipaggiamento | Alimentatore

Componenti 1

Gruppo di alimentazione:

- Sistema di controllo: DALI 2, dimmerabile

Certificati, Norme

- Grado di protezione: IP54
- Intervallo di temperatura (operazione): -20..+50°C
- Marchio di controllo, marchio: CE, VDE

Materiale, Colore

- alloggiamento: materiale plastico, bianco
- Specifica di colore: bianco

Montaggio

- Tipo di installazione, luogo di installazione: montaggio a innesto, sull'interfaccia
- Altezza di installazione: 2,5..4m

Dimensioni, Peso

- Lunghezza: 95mm
- Larghezza: 95mm
- Altezza: 65mm
- Peso: 0,1kg

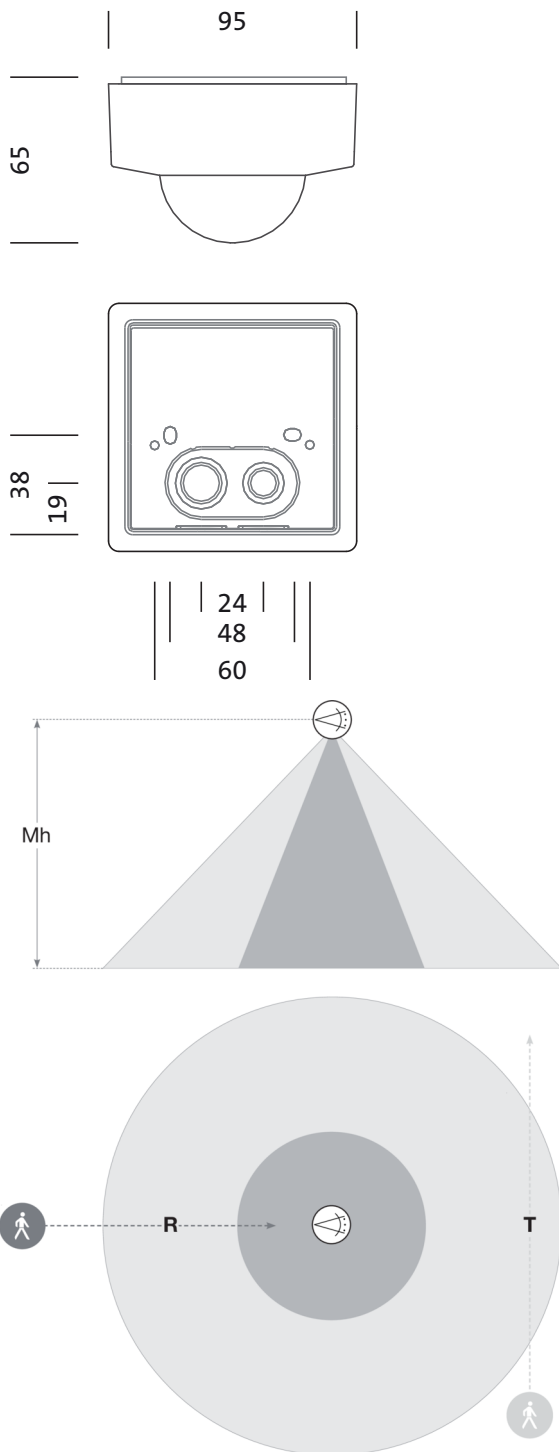
Ingressi

1x sensore di movimento PIR

- Collegamento: sistema di connessione
- Campo di rilevamento: D max. 40m
- Possibilità: 11 livelli di rilevamento, 1416 zone di commutazione
- Particolarità: area di copertura limitabile mediante schermo, area di copertura circolare

Cod. articolo: 59US1HXSPC1A | GTIN (EAN): 4058352363911

Dimensioni:



Sensor Head PC1

Mh	R	T
2m	$\varnothing = 11,4m$	$\varnothing = 40m$
3m	$\varnothing = 11,4m$	$\varnothing = 40m$

È obbligatorio osservare le istruzioni di montaggio durante la pianificazione e l'installazione dell'installazione elettrica (reperibili su www.siteco.com)

Tolleranze relative ai dati termici, elettrici e fotometrici secondo IEC 62722

Dati soggetti a cambiamento - Salvo errori e omissioni - Assicuratevi di utilizzare sempre l'ultima versione