

Cod. articolo: 51TL18CN4CXLD | GTIN (EAN): 4058352418277

Descrizione prodotto:



Licross® 11 Recessed HO, listello/inserto, in lamiera di acciaio, zincata, verniciatura in bobina, bianco, lunghezza: 1.500mm, larghezza: 66mm, altezza: 67mm, LED flusso luminoso di misurazione: 12.000lm, colore della luce: 840, alimentatore: ON/OFF multilumen, CLOi, alimentatore: EVG-Multilumen, con spina, a 6 poli, con selezione di fase, allacciamento alla rete: 220..240V, AC/DC, 0/50..60Hz, inizio della durata di vita: 69W, fine della durata di vita: 77W, senza relè di commutazione, per funzione illuminazione di emergenza, per impianti con batteria centrale secondo DIN EN 60598-2-22, cablaggio privo di alogeni, diffusore illuminotecnico primario: copertura, in PMMA, uscita luce: diretta distribuzione, distribuzione luminosa primaria: a distribuzione simmetrica, grado di protezione (totale): IP40, classe di isolamento (totale): classe isolamento I (messa a terra), marchi di qualità: CE, ENEC, VDE, UKCA, simbolo di protezione: D se utilizzato in un ambiente senza un carico rilevante di polveri con l'ausilio degli appositi accessori, resistenza agli urti: IK06, temperatura ambiente ammessa per locali interni: -35..+35°C, norma: EN 60598-2-22, riduzione della temperatura ambiente massima consentita di 5°C grazie al montaggio a soffitto, conforme ai requisiti IFS (International Featured Standards) per sicurezza e qualità nell'industria alimentare, conformità LABS testata secondo VDMA 24364:2018-05, unità d'imballo: 1 pezzo



Lampade: LED
 Peso (kg): 1,3
 GTIN (EAN): 4058352418277



Cod. articolo: 51TL18CN4CXLD | GTIN (EAN): 4058352418277

Descrizione tecnica dettagliata:



Dati caratteristici

- Tipo prodotto: listello/inserto
- Nome del prodotto: Licross® 11 Recessed HO
- Cod. articolo: 51TL18CN4CXLD

Illuminotecnica | Equipaggiamento | Alimentatore

Componenti 1

Illuminotecnica:

- Copertura: copertura
- Angolo di emissione: distribuzione media
- Simmetria: a distribuzione simmetrica
- Uscita luce: distribuzione diretta
- UGR direz. di osserv. longit. asse apparecchio: ≤ 22
- UGR direz. di osserv. perpend. asse apparecchio: ≤ 25

Lampade:

- Lampada: con LED
- Flusso luminoso di misurazione: 12000lm
- Efficienza luminosa: 175lm/W
- Temperatura di colore: 4000K
- Indice di resa cromatica: CRI > 80
- Colore della luce: 840
- SDCM (Standard Deviation of Colour Matching): MacAdam ≤ 3 SDCM (iniziale)
- Potenza nominale a inizio della durata di vita: 69
- Potenza nominale a fine della durata di vita: 77
- Supplemento: senza relè di commutazione, per funzione illuminazione di emergenza, per impianti con batteria centrale secondo DIN EN 60598-2-22, cablaggio privo di alogeni

Gruppo di alimentazione:

- Alimentatore: EVG-Multilumen
- Sistema di controllo: ON/OFF multilumen, CLOi

Certificati, Norme

- Grado di protezione: IP40
- Classe di isolamento: classe isolamento I (messa a terra)
- Resistenza agli urti: IK06
- Simbolo di protezione: D se utilizzato in un ambiente senza un carico rilevante di polveri con l'ausilio degli appositi accessori
- Intervallo di temperatura (operazione): -35..+35°C
- Supplemento: conforme ai requisiti IFS (International Featured Standards) per sicurezza e qualità nell'industria alimentare, riduzione della temperatura ambiente massima consentita di 5°C grazie al montaggio a soffitto, conformità LABS testata secondo VDMA 24364:2018-05
- Norma: EN 60598-2-22
- Marchio di controllo, marchio: CE, ENEC, VDE, UKCA

Materiale, Colore

- Licross® inserto LED: lamiera di acciaio, zincata, verniciatura in bobina, bianco
- Specifica di colore: bianco
- Copertura: copertura in PMMA

Montaggio

- Tipo di installazione, luogo di installazione: montaggio a innesto, nel canale portante Licross®
- Disposizione: disposizione singola/continua
- Supplemento: idoneo solamente all'utilizzo in interni

Collegamento elettrico

- Collegamento: spina, a 6 poli, con selezione di fase
- Tensione nominale: 220..240V, 0/50..60Hz, AC/DC

Dimensioni, Peso

- Lunghezza: 1500mm
- Larghezza: 66mm
- Altezza: 67mm
- Peso: 1,3kg

Durata di vita

- Vita utile di misurazione: 70000 ore (L100/B50) con TA = 25°C

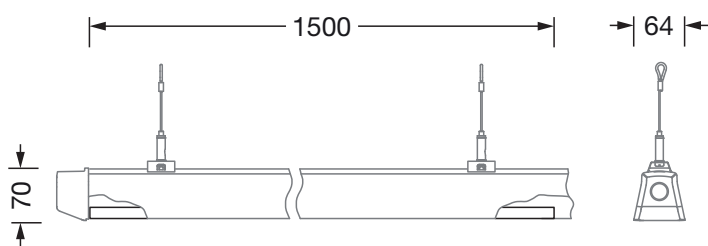
È obbligatorio osservare le istruzioni di montaggio durante la pianificazione e l'installazione dell'installazione elettrica (reperibili su www.siteco.com)

Tolleranze relative ai dati termici, elettrici e fotometrici secondo IEC 62722

Dati soggetti a cambiamento - Salvo errori e omissioni - Assicuratevi di utilizzare sempre l'ultima versione

Cod. articolo: 51TL18CN4CXLD | GTIN (EAN): 4058352418277

Dimensioni:



È obbligatorio osservare le istruzioni di montaggio durante la pianificazione e l'installazione dell'installazione elettrica (reperibili su www.siteco.com)

Tolleranze relative ai dati termici, elettrici e fotometrici secondo IEC 62722

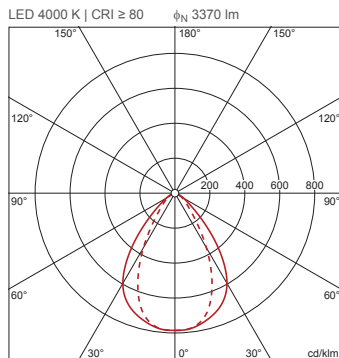
Dati soggetti a cambiamento - Salvo errori e omissioni - Assicuratevi di utilizzare sempre l'ultima versione

Cod. articolo: 51TL18CN4CXLD | GTIN (EAN): 4058352418277

Dati di progetto:

**51TL18CN4CXLD: 1x LED;
emergency light operation
rated luminous flux: DC
mode (central or group
accumulator) initial
emergency light level**

4058352418277
51TL18CN4CXLD



ϕ_{\downarrow} 100% ϕ_{\uparrow} 0%

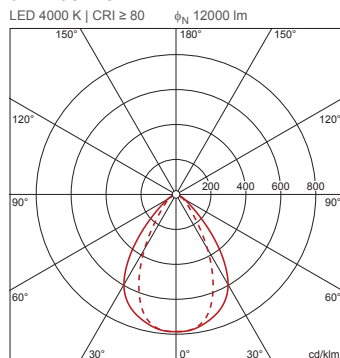
Valori di luminanza (cd/m²)

	C 0/180	C 90/270
L ₈₀	1298	1820
L ₇₀	2484	2533
L ₆₅	3480	2879

UGR 18,5 17,4
X 4H Y 8H ρ 70/50/20 S 0,25H

**51TL18CN4CXLD: 1x LED;
factory setting AC mode: AC-
mode**

4058352418277
51TL18CN4CXLD



ϕ_{\downarrow} 100% ϕ_{\uparrow} 0%

Valori di luminanza (cd/m²)

	C 0/180	C 90/270
L ₈₀	4622	6482
L ₇₀	8846	9021
L ₆₅	12393	10253

UGR 22,9 21,8
X 4H Y 8H ρ 70/50/20 S 0,25H