

Cod. articolo: 51TP12DN49XFD | GTIN (EAN): 4058352418499

Descrizione prodotto:



Licross® 11 Protected MO, listello/inserto, in lamiera di acciaio, zincata, verniciatura in bobina, bianco, lunghezza: 1.500mm, larghezza: 90mm, altezza: 101mm, LED flusso luminoso di misurazione: 9.020lm, colore della luce: 840, alimentatore: DALI 2, alimentatore: EVG-DALI, con spina, a 6 poli, con selezione di fase, allacciamento alla rete: 220..240V, AC/DC, 0/50..60Hz, potenza di misurazione: 56W, per impianti con batteria centrale secondo DIN EN 60598-2-22, per funzione illuminazione di emergenza, senza relè di commutazione, cablaggio privo di alogeni, diffusore illuminotecnico primario: copertura, in PMMA, uscita luce: diretta distribuzione, distribuzione luminosa primaria: a distribuzione simmetrica, grado di protezione (totale): IP64, classe di isolamento (totale): classe isolamento I (messa a terra), marchi di qualità: CE, ENEC, VDE, UKCA, simbolo di protezione: D se utilizzato in un ambiente senza un carico rilevante di polveri con l'ausilio degli appositi accessori, resistenza agli urti: IK06, temperatura ambiente ammessa per locali interni: -25..+40°C, norma: EN 60598-2-22, riduzione della temperatura ambiente massima consentita di 5°C grazie al montaggio a soffitto, conforme ai requisiti IFS (International Featured Standards) per sicurezza e qualità nell'industria alimentare, conformità LABS testata secondo VDMA 24364:2018-05, unità d'imballo: 1 pezzo



Lampade: LED
 Peso (kg): 2,9
 GTIN (EAN): 4058352418499



Cod. articolo: 51TP12DN49XFD | GTIN (EAN): 4058352418499

Descrizione tecnica dettagliata:



Dati caratteristici

- Tipo prodotto: listello/inserto
- Nome del prodotto: Licross® 11 Protected MO
- Cod. articolo: 51TP12DN49XFD

Illuminotecnica | Equipaggiamento | Alimentatore

Componenti 1

Illuminotecnica:

- Copertura: copertura
- Angolo di emissione: distribuzione diffusa
- Simmetria: a distribuzione simmetrica
- Uscita luce: distribuzione diretta
- UGR direz. di osserv. longit. asse apparecchio: ≤ 22
- UGR direz. di osserv. perpend. asse apparecchio: ≤ 25

Lampade:

- Lampada: con LED
- Flusso luminoso di misurazione: 9020lm
- Efficienza luminosa: 161lm/W
- Temperatura di colore: 4000K
- Indice di resa cromatica: CRI > 80
- Colore della luce: 840
- SDCM (Standard Deviation of Colour Matching): MacAdam ≤ 3 SDCM (iniziale)
- Potenza di misurazione: 56W
- Supplemento: senza relè di commutazione, per funzione illuminazione di emergenza, per impianti con batteria centrale secondo DIN EN 60598-2-22, cablaggio privo di alogeni

Gruppo di alimentazione:

- Alimentatore: EVG-DALI
- Sistema di controllo: DALI 2

Certificati, Norme

- Grado di protezione: IP64
- Classe di isolamento: classe isolamento I (messa a terra)
- Resistenza agli urti: IK06
- Simbolo di protezione: D se utilizzato in un ambiente senza un carico rilevante di polveri con l'ausilio degli appositi accessori
- Intervallo di temperatura (operazione): -25..+40°C
- Supplemento: conforme ai requisiti IFS (International Featured Standards) per sicurezza e qualità nell'industria alimentare, riduzione della temperatura ambiente massima consentita di 5°C grazie al montaggio a soffitto, conformità LABS testata secondo VDMA 24364:2018-05
- Norma: EN 60598-2-22
- Marchio di controllo, marchio: CE, ENEC, VDE, UKCA

Materiale, Colore

- Licross® inserto LED: lamiera di acciaio, zincata, verniciatura in bobina, bianco
- Specifica di colore: bianco
- Copertura: copertura in PMMA

Montaggio

- Tipo di installazione, luogo di installazione: montaggio a innesto, nel canale portante Licross®
- Disposizione: disposizione singola/continua
- Supplemento: idoneo solamente all'utilizzo in interni

Collegamento elettrico

- Collegamento: spina, a 6 poli, con selezione di fase
- Tensione nominale: 220..240V, 0/50..60Hz, AC/DC

Dimensioni, Peso

- Lunghezza: 1500mm
- Larghezza: 90mm
- Altezza: 101mm
- Peso: 2,9kg

Durata di vita

- Vita utile di misurazione: 100000 ore (L85/B50) con TA = 25°C

È obbligatorio osservare le istruzioni di montaggio durante la pianificazione e l'installazione dell'installazione elettrica (reperibili su www.siteco.com)

Tolleranze relative ai dati termici, elettrici e fotometrici secondo IEC 62722

Dati soggetti a cambiamento - Salvo errori e omissioni - Assicuratevi di utilizzare sempre l'ultima versione

Cod. articolo: 51TP12DN49XFD | GTIN (EAN): 4058352418499

Dimensioni:



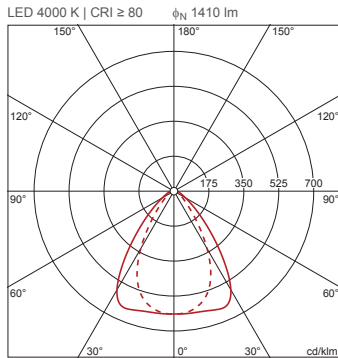
È obbligatorio osservare le istruzioni di montaggio durante la pianificazione e l'installazione dell'installazione elettrica (reperibili su www.siteco.com)
Tolleranze relative ai dati termici, elettrici e fotometrici secondo IEC 62722
Dati soggetti a cambiamento - Salvo errori e omissioni - Assicuratevi di utilizzare sempre l'ultima versione

Cod. articolo: 51TP12DN49XFD | GTIN (EAN): 4058352418499

Dati di progetto:

**51TP12DN49XFD: 1x LED;
emergency light operation
rated luminous flux: DC
mode (central or group
accumulator) initial
emergency light level**

4058352418499
51TP12DN49XFD



ϕ_{\downarrow} 99% ϕ_{\uparrow} 1%

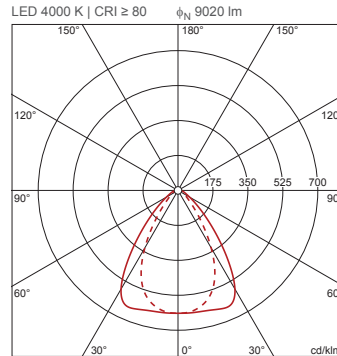
Valori di luminanza (cd/m²)

	C 0/180	C 90/270
L ₈₀	897	535
L ₇₀	929	670
L ₆₅	1044	743

UGR 16,1 12,7
X 4H Y 8H ρ 70/50/20 S 0,25H

**51TP12DN49XFD: 1x LED;
factory setting AC mode: AC-
mode**

4058352418499
51TP12DN49XFD



ϕ_{\downarrow} 99% ϕ_{\uparrow} 1%

Valori di luminanza (cd/m²)

	C 0/180	C 90/270
L ₈₀	5741	3421
L ₇₀	5940	4286
L ₆₅	6680	4751

UGR 22,5 19,1
X 4H Y 8H ρ 70/50/20 S 0,25H