

Cod. articolo: 51DH11CD3FG22 | GTIN (EAN): 4058352107980

## Descrizione prodotto:



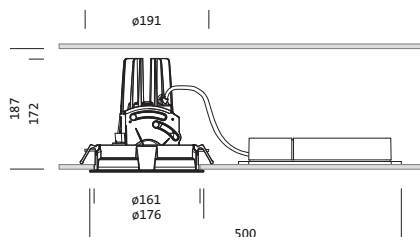
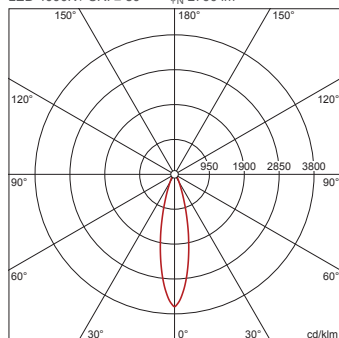
Lunis 11 mini round, Spot, downlight, LED flusso luminoso di misurazione: 2.760lm, colore della luce: 840, con morsetto, a 5 poli, allacciamento alla rete: 220..230V, AC, 50/60Hz, LED-Modulo, modulo apparecchio, in alluminio pressofusione, verniciato, argento, diametro: 176mm, spessore di fissaggio: 1.40mm, anello per montaggio a incasso, rotondo, in PC, bianco traffico (RAL 9016), grado di protezione (totale): IP20, classe di isolamento (totale): classe isolamento II (messa a terra), marchi di qualità: CE, temperatura ambiente ammessa per locali interni: 0..+35°C, unità d'imballo: 1 pezzo

IP 20  

Lampade: LED  
 Peso (kg): 0,9  
 GTIN (EAN): 4058352107980

4058352107980  
 51DH11CD3FG22

LED 4000K / CRI ≥ 80  $\Phi_{\lambda}$  2760 lm



È obbligatorio osservare le istruzioni di montaggio durante la pianificazione e l'installazione dell'installazione elettrica (reperibili su [www.siteco.com](http://www.siteco.com))

Tolleranze relative ai dati termici, elettrici e fotometrici secondo IEC 62722

Dati soggetti a cambiamento - Salvo errori e omissioni - Assicuratevi di utilizzare sempre l'ultima versione

Cod. articolo: 51DH11CD3FG22 | GTIN (EAN): 4058352107980

## Descrizione tecnica dettagliata:



### Dati caratteristici

- Tipo prodotto: downlight
- Nome del prodotto: Lunis 11 mini round Spot
- Cod. articolo: 51DH11CD3FG22

### Illuminotecnica | Equipaggiamento | Alimentatore

#### Componenti 1

#### Illuminotecnica:

- Angolo di emissione: distribuzione concentrata
- UGR direz. di osserv. perpend. asse apparecchio:  $\leq 19$

#### Lampade:

- Lampada: con High Power LED, LED
- Flusso luminoso di misurazione: 2760lm
- Efficienza luminosa: 101lm/W
- Temperatura di colore: 4000K
- Indice di resa cromatica: CRI > 80
- Colore della luce: 840
- SDCM (Standard Deviation of Colour Matching): MacAdam  $\leq 3$  SDCM (iniziale)
- Potenza di misurazione: 27W

#### Gruppo di alimentazione:

- Sistema di controllo: DALI

#### Certificati, Norme

- Grado di protezione: IP20
- Classe di isolamento: classe isolamento II (messa a terra)
- Intervallo di temperatura (operazione): 0..+35°C
- Marchio di controllo, marchio: CE

#### Materiale, Colore

- LED-Modulo: alluminio pressofusione, verniciato, argento
- modulo apparecchio: alluminio pressofusione, verniciato, argento
- Specifica di colore: argento
- anello per montaggio a incasso: PC, bianco traffico (RAL 9016), rotondo
- Specifica di colore: bianco traffico (RAL 9016)

### Montaggio

- Tipo di installazione, luogo di installazione: montaggio a incasso, nel soffitto
- $\varnothing$  apertura controsoffitto: 162mm
- Spessore di fissaggio: 1..40mm
- Disposizione: disposizione singola

### Collegamento elettrico

- Collegamento: morsetto, a 5 poli
- Tensione nominale: 220..230V, 50/60Hz, AC

### Dimensioni, Peso

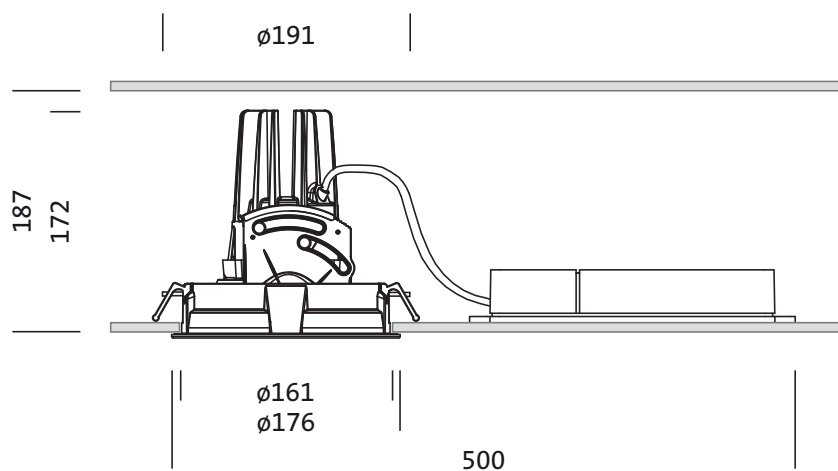
- Diametro: 176mm
- Altezza: 175mm
- Peso: 0,9kg

### Durata di vita

- Vita utile di misurazione: 50000 ore (L85/B50) con TA = 25°C

Cod. articolo: 51DH11CD3FG22 | GTIN (EAN): 4058352107980

**Dimensioni:**



È obbligatorio osservare le istruzioni di montaggio durante la pianificazione e l'installazione dell'installazione elettrica (reperibili su [www.siteco.com](http://www.siteco.com))

Tolleranze relative ai dati termici, elettrici e fotometrici secondo IEC 62722

Dati soggetti a cambiamento - Salvo errori e omissioni - Assicuratevi di utilizzare sempre l'ultima versione

Cod. articolo: 51DH11CD3FG22 | GTIN (EAN): 4058352107980

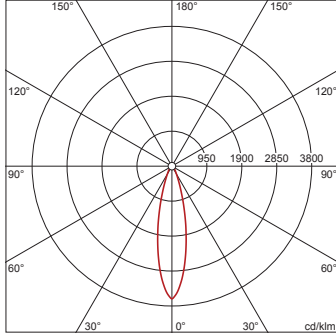
## Dati di progetto:

**51DH11CD3FG22: 1x LED**  
4000K / CRI ≥ 80

4058352107980

51DH11CD3FG22

LED 4000K / CRI ≥ 80  $\phi_N$  2760 lm



$I_{max}$  3605 cd/klm a  $\gamma$  0°

Valori di luminanza (cd/m<sup>2</sup>)

C 0/180  
L80 0  
L70 0  
L65 0

UGR 14,8 14,8  
X 4H Y 8H  $\rho$  70/50/20 S 0,25H

H(m)	$\phi$ (m)	$E_{max}(lx)$	$E_m(lx)$
2	0,87	2487	1905
3	1,31	1105	846
4	1,74	622	476
5	2,18	398	305
6	2,62	276	212

Nr. di apparecchi nel locale

Fattori di riflessione 70/50/20

$E_m(lx)$	100	200	500			
Lh(m)	2,5	3,0	2,5	3,0	2,5	3,0
20 m <sup>2</sup>	0,7	0,8	1,4	1,6	3,4	3,9
30 m <sup>2</sup>	1,8	1,6	3,7	3,2	9,2	7,9
40 m <sup>2</sup>	2,0	1,8	4,0	3,7	9,9	9,2
50 m <sup>2</sup>	2,6	2,4	5,2	4,7	13	12
75 m <sup>2</sup>	4,4	3,7	8,7	7,5	22	19
100 m <sup>2</sup>	4,9	4,5	9,8	9,0	24	22
500 m <sup>2</sup>	23	21	46	43	116	106

Fattore di manutenzione 0,8

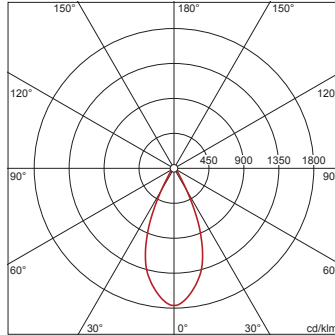
$R_h = L_h$

**51DH11CD3FG22 +**  
**59DL1L0000G0000D0: 1x**  
**LED 4000K / CRI ≥ 80**

4058352107980 + 4058352030165

51DH11CD3FG22 +  
59DL1L0000G0000D0

LED 4000K / CRI ≥ 80  $\phi_N$  2890 lm



$I_{max}$  1764 cd/klm a  $\gamma$  0°

Valori di luminanza (cd/m<sup>2</sup>)

C 0/180  
L80 0  
L70 0  
L65 0

UGR 14,6 14,6  
X 4H Y 8H  $\rho$  70/50/20 S 0,25H

H(m)	$\phi$ (m)	$E_{max}(lx)$	$E_m(lx)$
2	1,66	1275	962
3	2,49	567	428
4	3,31	319	241
5	4,14	204	154
6	4,97	142	107

Nr. di apparecchi nel locale

Fattori di riflessione 70/50/20

$E_m(lx)$	100	200	500			
Lh(m)	2,5	3,0	2,5	3,0	2,5	3,0
20 m <sup>2</sup>	0,8	0,9	1,6	1,7	3,9	4,3
30 m <sup>2</sup>	1,3	1,2	2,6	2,4	6,5	6,0
40 m <sup>2</sup>	1,6	1,6	3,2	3,3	8,0	8,2
50 m <sup>2</sup>	2,0	2,0	4,0	4,0	10	10,0
75 m <sup>2</sup>	3,1	2,9	6,3	5,8	16	15
100 m <sup>2</sup>	3,9	3,9	7,8	7,9	20	20
500 m <sup>2</sup>	19	19	38	38	95	96

Fattore di manutenzione 0,8

$R_h = L_h$

È obbligatorio osservare le istruzioni di montaggio durante la pianificazione e l'installazione dell'installazione elettrica (reperibili su [www.siteco.com](http://www.siteco.com))

Tolleranze relative ai dati termici, elettrici e fotometrici secondo IEC 62722

Dati soggetti a cambiamento - Salvo errori e omissioni - Assicuratevi di utilizzare sempre l'ultima versione