

Cod. articolo: 51DH11CD4FG22 | GTIN (EAN): 4058352107508

Descrizione prodotto:



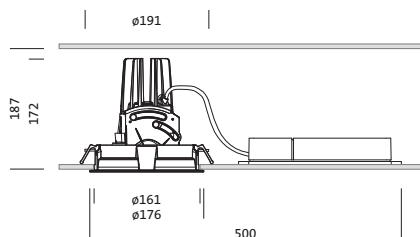
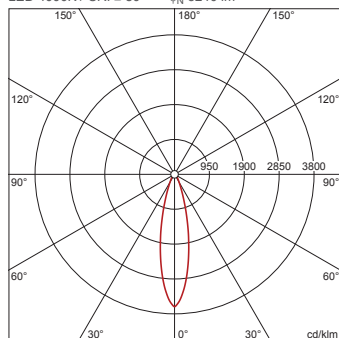
Lunis 11 mini round, Spot, downlight, LED flusso luminoso di misurazione: 3.240lm, colore della luce: 840, con morsetto, a 5 poli, allacciamento alla rete: 220..230V, AC, 50/60Hz, LED-Modulo, modulo apparecchio, in alluminio pressofusione, verniciato, argento, diametro: 176mm, spessore di fissaggio: 1.40mm, anello per montaggio a incasso, rotondo, in PC, bianco traffico (RAL 9016), grado di protezione (totale): IP20, classe di isolamento (totale): classe isolamento II (messa a terra), marchi di qualità: CE, temperatura ambiente ammessa per locali interni: 0..+35°C, unità d'imballo: 1 pezzo

IP 20  

Lampade: LED
 Peso (kg): 0,9
 GTIN (EAN): 4058352107508

4058352107508
 51DH11CD4FG22

LED 4000K / CRI ≥ 80 Φ_{N} 3240 lm



È obbligatorio osservare le istruzioni di montaggio durante la pianificazione e l'installazione dell'installazione elettrica (reperibili su www.siteco.com)

Tolleranze relative ai dati termici, elettrici e fotometrici secondo IEC 62722

Dati soggetti a cambiamento - Salvo errori e omissioni - Assicuratevi di utilizzare sempre l'ultima versione

Cod. articolo: 51DH11CD4FG22 | GTIN (EAN): 4058352107508

Descrizione tecnica dettagliata:



Dati caratteristici

- Tipo prodotto: downlight
- Nome del prodotto: Lunis 11 mini round Spot
- Cod. articolo: 51DH11CD4FG22

Illuminotecnica | Equipaggiamento | Alimentatore

Componenti 1

Illuminotecnica:

- Angolo di emissione: distribuzione concentrata
- UGR direz. di osserv. perpend. asse apparecchio: ≤ 19

Lampade:

- Lampada: con High Power LED, LED
- Flusso luminoso di misurazione: 3240lm
- Efficienza luminosa: 93lm/W
- Temperatura di colore: 4000K
- Indice di resa cromatica: CRI > 80
- Colore della luce: 840
- SDCM (Standard Deviation of Colour Matching): MacAdam ≤ 3 SDCM (iniziale)
- Potenza di misurazione: 35W

Gruppo di alimentazione:

- Sistema di controllo: DALI

Certificati, Norme

- Grado di protezione: IP20
- Classe di isolamento: classe isolamento II (messa a terra)
- Intervallo di temperatura (operazione): 0..+35°C
- Marchio di controllo, marchio: CE

Materiale, Colore

- LED-Modulo: alluminio pressofusione, verniciato, argento
- modulo apparecchio: alluminio pressofusione, verniciato, argento
- Specifica di colore: argento
- anello per montaggio a incasso: PC, bianco traffico (RAL 9016), rotondo
- Specifica di colore: bianco traffico (RAL 9016)

Montaggio

- Tipo di installazione, luogo di installazione: montaggio a incasso, nel soffitto
- \varnothing apertura controsoffitto: 162mm
- Spessore di fissaggio: 1..40mm
- Disposizione: disposizione singola

Collegamento elettrico

- Collegamento: morsetto, a 5 poli
- Tensione nominale: 220..230V, 50/60Hz, AC

Dimensioni, Peso

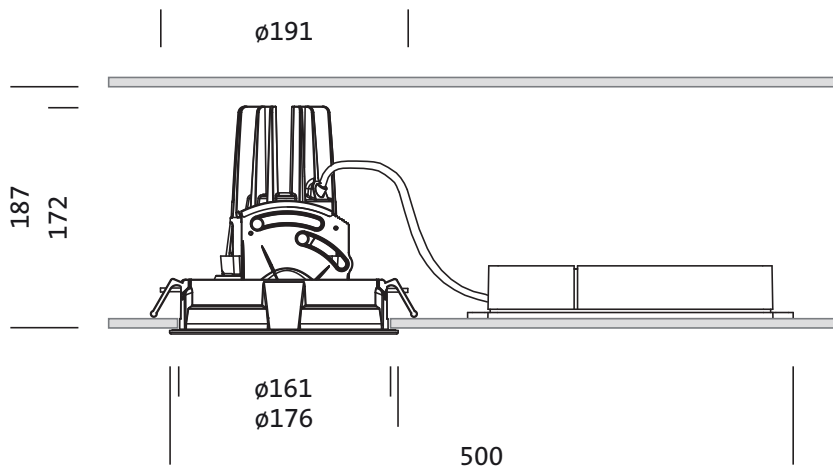
- Diametro: 176mm
- Altezza: 175mm
- Peso: 0,9kg

Durata di vita

- Vita utile di misurazione: 50000 ore (L85/B50) con TA = 25°C

Cod. articolo: 51DH11CD4FG22 | GTIN (EAN): 4058352107508

Dimensioni:



È obbligatorio osservare le istruzioni di montaggio durante la pianificazione e l'installazione dell'installazione elettrica (reperibili su www.siteco.com)

Tolleranze relative ai dati termici, elettrici e fotometrici secondo IEC 62722

Dati soggetti a cambiamento - Salvo errori e omissioni - Assicuratevi di utilizzare sempre l'ultima versione

Cod. articolo: 51DH11CD4FG22 | GTIN (EAN): 4058352107508

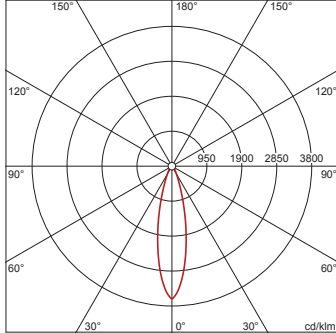
Dati di progetto:

51DH11CD4FG22: 1x LED 4000K / CRI ≥ 80

4058352107508

51DH11CD4FG22

LED 4000K / CRI ≥ 80 ϕ_N 3240 lm



I_{max} 3605 cd/klm a γ 0°

Valori di luminanza (cd/m²)

C 0/180
L80 0
L70 0
L65 0

UGR 15,3 15,3
X 4H Y 8H ρ 70/50/20 S 0,25H

H(m)	ϕ (m)	$E_{max}(lx)$	$E_m(lx)$
2	0,87	2920	2236
3	1,31	1298	994
4	1,74	730	559
5	2,18	467	358
6	2,62	324	248

Nr. di apparecchi nel locale

Fattori di riflessione 70/50/20

$E_m(lx)$	100	200	500			
Lh(m)	2,5	3,0	2,5	3,0	2,5	3,0
20 m ²	0,6	0,7	1,2	1,3	2,9	3,3
30 m ²	1,6	1,3	3,1	2,7	7,8	6,7
40 m ²	1,7	1,6	3,4	3,1	8,4	7,8
50 m ²	2,2	2,0	4,4	4,0	11	10
75 m ²	3,7	3,2	7,4	6,4	19	16
100 m ²	4,2	3,8	8,3	7,6	21	19
500 m ²	20	18	39	36	99	91

Fattore di manutenzione 0,8

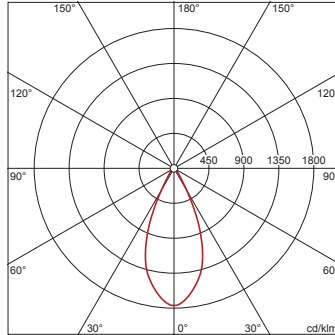
Rh = Lh

51DH11CD4FG22 + 59DL1L0000G0000D0: 1x LED 4000K / CRI ≥ 80

4058352107508 + 4058352030165

51DH11CD4FG22 +
59DL1L0000G0000D0

LED 4000K / CRI ≥ 80 ϕ_N 3390 lm



I_{max} 1764 cd/klm a γ 0°

Valori di luminanza (cd/m²)

C 0/180
L80 0
L70 0
L65 0

UGR 15,2 15,2
X 4H Y 8H ρ 70/50/20 S 0,25H

H(m)	ϕ (m)	$E_{max}(lx)$	$E_m(lx)$
2	1,66	1495	1129
3	2,49	665	502
4	3,31	374	282
5	4,14	239	181
6	4,97	166	125

Nr. di apparecchi nel locale

Fattori di riflessione 70/50/20

$E_m(lx)$	100	200	500			
Lh(m)	2,5	3,0	2,5	3,0	2,5	3,0
20 m ²	0,7	0,7	1,3	1,5	3,3	3,6
30 m ²	1,1	1,0	2,2	2,0	5,5	5,1
40 m ²	1,4	1,4	2,7	2,8	6,8	7,0
50 m ²	1,7	1,7	3,5	3,4	8,6	8,5
75 m ²	2,7	2,5	5,3	4,9	13	12
100 m ²	3,3	3,4	6,7	6,7	17	17
500 m ²	16	16	32	33	81	81

Fattore di manutenzione 0,8

Rh = Lh

È obbligatorio osservare le istruzioni di montaggio durante la pianificazione e l'installazione dell'installazione elettrica (reperibili su www.siteco.com)

Tolleranze relative ai dati termici, elettrici e fotometrici secondo IEC 62722

Dati soggetti a cambiamento - Salvo errori e omissioni - Assicuratevi di utilizzare sempre l'ultima versione