

Cod. articolo: 5LZ930304 | GTIN (EAN): 4058352386040

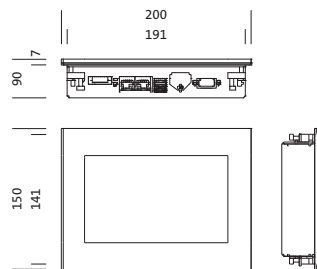
Descrizione prodotto:



SITECO Connect 11 pannello di espansione, panel PC touch da 7" con ARM Cortex-A8, display TFT da 7", controllo centrale, tipo di montaggio: montaggio a incasso, luogo di montaggio: in un armadio elettrico, grado di protezione (totale): IP20, classe di isolamento (totale): classe isolamento I (messa a terra), marchi di qualità: CE, tensione: 24V, tipo tensione: DC, 1 x collegamento di rete Ethernet, 2 x USB, 1 x interfaccia seriale COM1, 1 x Ethernet, software: Microsoft Windows Embedded Compact 7, unità d'imballo: 1 pezzo

IP 20  

Peso (kg): 0,9
GTIN (EAN): 4058352386040



È obbligatorio osservare le istruzioni di montaggio durante la pianificazione e l'installazione dell'installazione elettrica (reperibili su www.siteco.com)

Tolleranze relative ai dati termici, elettrici e fotometrici secondo IEC 62722

Dati soggetti a cambiamento - Salvo errori e omissioni - Assicuratevi di utilizzare sempre l'ultima versione

Cod. articolo: 5LZ930304 | GTIN (EAN): 4058352386040

Descrizione tecnica dettagliata:



Dati caratteristici

- Famiglia di sistema: Siteco Connect 11
- Tipo prodotto: dispositivo di controllo dell'illuminazione
- Nome del prodotto: SITECO Connect 11
- Cod. articolo: 5LZ930304

Certificati, Norme

- Grado di protezione: IP20
- Grado di protezione (lato locale): IP54
- Classe di isolamento: classe isolamento I (messa a terra)
- Intervallo di temperatura (operazione): 0..+55°C
- Marchio di controllo, marchio: CE

Materiale, Colore

- Specifica di colore: nero
- alloggiamento: metallo, argento
- Specifica di colore: argento

Montaggio

- Tipo di installazione, luogo di installazione: montaggio a incasso, in un armadio elettrico

Collegamento elettrico

- Tensione nominale: 24V, DC

Dimensioni, Peso

- Lunghezza: 200mm
- Larghezza: 150mm
- Altezza: 6mm
- Peso: 0,9kg

Ingressi

1x collegamento di rete Ethernet

- Collegamento: connettore RJ-45, 8P8C
- Possibilità: collegamento del PC a una rete 10/100BASE-T

2x USB

- Collegamento: spina tipo A

1x interfaccia seriale COM1

- Collegamento: RS-232

Uscite

1x Ethernet

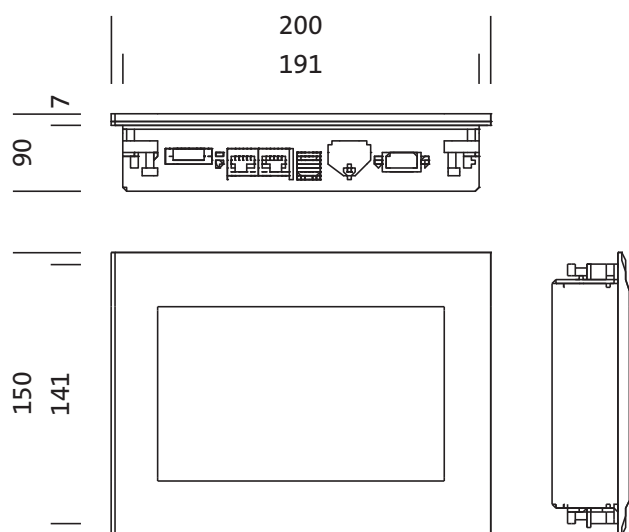
- Collegamento: connettore RJ-45

Software

- Software: Microsoft Windows Embedded Compact 7
- Supplemento: software preinstallato

Cod. articolo: 5LZ930304 | GTIN (EAN): 4058352386040

Dimensioni:



È obbligatorio osservare le istruzioni di montaggio durante la pianificazione e l'installazione dell'installazione elettrica (reperibili su www.siteco.com)

Tolleranze relative ai dati termici, elettrici e fotometrici secondo IEC 62722

Dati soggetti a cambiamento - Salvo errori e omissioni - Assicuratevi di utilizzare sempre l'ultima versione