

Cod. articolo: 5WM25CD02XN2 | GTIN (EAN): 4058352385340

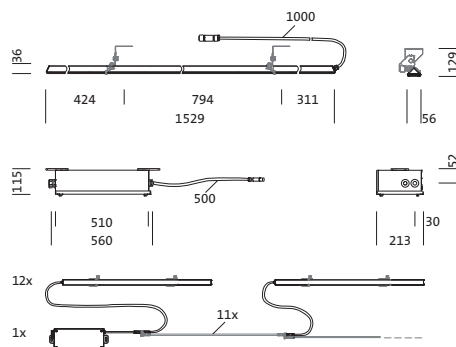
## Descrizione prodotto:



TL 13, apparecchio per gallerie, diffusore illuminotecnico primario: schermo, in vetro di sicurezza monolastra, uscita luce: diretta distribuzione, distribuzione luminosa primaria: a distribuzione simmetrica, tipo di montaggio: a plafone, collegamento a lato del ballast, LED, Mid Power LED, flusso luminoso di misurazione: 51.600lm, efficienza luminosa: 188lm/W, colore della luce: 840, temperatura di colore: 4000K, alimentatore: EVG-DALI, con cavo di collegamento con connettore di sistema, allacciamento alla rete: 220..240V, AC, 50/60Hz, cavo di collegamento preassemblato, lunghezza cavo: 1m, caratteristiche cavo: FE05B/CPR classe B2ca s1a-d1-a1, potenza di misurazione: 275W, collegamento sul lato rete, 7 poli, max. 10mm<sup>2</sup> (5G+2), con morsetto, alloggiamento dell'apparecchio, in acciaio inox 1.4404 (AISI316), decapato e passivato, lunghezza: 1.529mm, larghezza: 56mm, altezza: 36mm, E-box, in acciaio inox 1.4404 (AISI316), decapato e passivato, lunghezza: 510mm, larghezza: 213mm, altezza: 112mm, grado di protezione (totale): IP66, marchi di qualità: CE, unità d'imballo: 1 kit = 12 pezzi

IP 66 CE

Lampade: LED  
 Peso (kg): 30,1  
 GTIN (EAN): 4058352385340



È obbligatorio osservare le istruzioni di montaggio durante la pianificazione e l'installazione dell'installazione elettrica (reperibili su [www.siteco.com](http://www.siteco.com))

Tolleranze relative ai dati termici, elettrici e fotometrici secondo IEC 62722

Dati soggetti a cambiamento - Salvo errori e omissioni - Assicuratevi di utilizzare sempre l'ultima versione

Cod. articolo: 5WM25CD02XN2 | GTIN (EAN): 4058352385340

## Descrizione tecnica dettagliata:



### Dati caratteristici

- Tipo prodotto: apparecchio per gallerie
- Nome del prodotto: TL 13
- Cod. articolo: 5WM25CD02XN2

### Dimensioni, Peso

- Lunghezza: 1529mm
- Larghezza: 56mm
- Altezza: 36mm
- Peso: 30,1kg

### Illuminotecnica | Equipaggiamento | Alimentatore

#### Componenti 1

##### Illuminotecnica:

- Copertura: schermo
- Simmetria: distribuzione simmetrica
- Uscita luce: distribuzione diretta

##### Lampade:

- Supplemento: raggio di curvatura minimo diametro cavo x 10

##### Gruppo di alimentazione:

- Alimentatore: EVG-DALI
- Sistema di controllo: DALI

#### Componenti 2

#### Componenti 3

##### Certificati, Norme

- Grado di protezione: IP66
- Marchio di controllo, marchio: CE

##### Materiale, Colore

- alloggiamento dell'apparecchio: acciaio inox 1.4404 (AISI316), decapato e passivato
- Numero: 12 pezzo
- E-box: acciaio inox 1.4404 (AISI316), decapato e passivato
- Numero: 1 pezzo
- Copertura: schermo in vetro di sicurezza monolastra

##### Montaggio

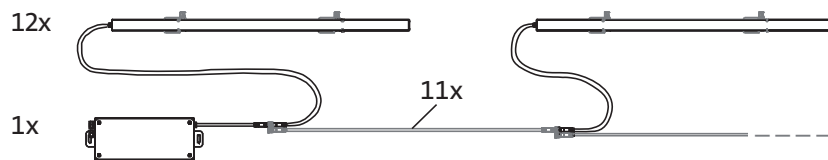
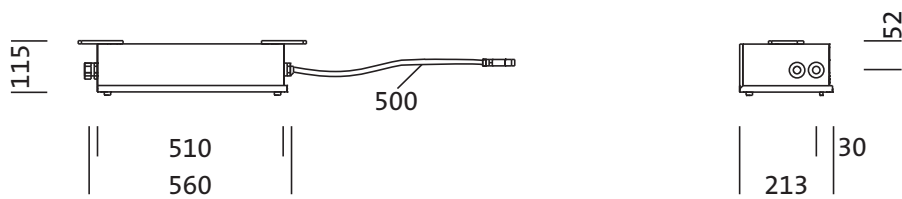
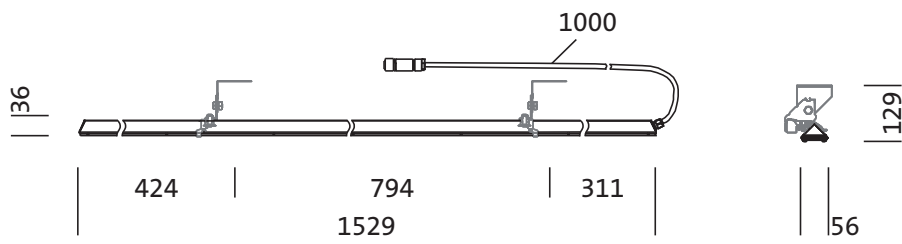
- Tipo di installazione, luogo di installazione: a plafone, alla struttura portante, al soffitto

##### Collegamento elettrico

- Collegamento: cavo di collegamento con connettore di sistema
- Tensione nominale: 220..240V, 50/60Hz, AC
- Cavo di collegamento: preassemblato, L= 1m

Cod. articolo: 5WM25CD02XN2 | GTIN (EAN): 4058352385340

## Dimensioni:



È obbligatorio osservare le istruzioni di montaggio durante la pianificazione e l'installazione dell'installazione elettrica (reperibili su [www.siteco.com](http://www.siteco.com))

Tolleranze relative ai dati termici, elettrici e fotometrici secondo IEC 62722

Dati soggetti a cambiamento - Salvo errori e omissioni - Assicuratevi di utilizzare sempre l'ultima versione

Cod. articolo: 5WM25CD02XN2 | GTIN (EAN): 4058352385340

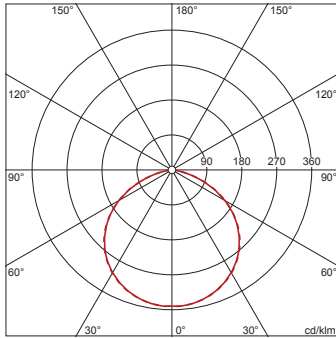
## Dati di progetto:

### 5WM25CD02XN2: 1x LED

4058352385340

5WM25CD02XN2

LED 4000 K | CRI  $\geq$  80  $\phi_N$  4300 lm



— C 0/180    - - - C 90/270

È obbligatorio osservare le istruzioni di montaggio durante la pianificazione e l'installazione dell'installazione elettrica (reperibili su [www.siteco.com](http://www.siteco.com))

Tolleranze relative ai dati termici, elettrici e fotometrici secondo IEC 62722

Dati soggetti a cambiamento - Salvo errori e omissioni - Assicuratevi di utilizzare sempre l'ultima versione