

**Cod. articolo:** 5MX51BS3WZK00002XX | **GTIN (EAN):** 4058352370117

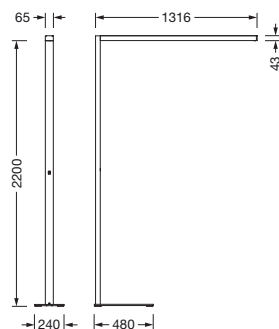
## Descrizione prodotto:



Silica® 11 Floor, apparecchio di illuminazione a stelo, in PMMA, diffusore illuminotecnico primario: schermo, in PMMA, uscita luce: a distribuzione indiretta/diretta distribuzione, distribuzione luminosa primaria: a distribuzione simmetrica, tipo di montaggio: non montato, LED, flusso luminoso di misurazione: 12.460lm, efficienza luminosa: 157lm/W, colore della luce: 840, temperatura di colore: 4000K, regolazione dipendente dalla luce diurna, allacciamento alla rete: 230V, AC, 50Hz, cavo di collegamento preassemblato, lunghezza cavo: 3m, potenza di misurazione: 79W, corpo lampada, rettangolare, arrotondato, in alluminio, verniciato, bianco traffico (RAL 9016), tubo per lampioni a bitta e a stele luminosa, ad angolo, in alluminio, verniciato, bianco traffico (RAL 9016), base d'appoggio, in acciaio, verniciato, bianco traffico (RAL 9016), lunghezza: 1.316mm, larghezza: 65mm, grado di protezione (totale): IP20, classe di isolamento (totale): classe isolamento I (messa a terra), marchi di qualità: CE, temperatura ambiente operativa ammessa: 0..+35°C, norma: EN 50419, unità d'imballo: 1 pezzo

IP 20  

Lampade: LED  
 Peso (kg): 18,6  
 GTIN (EAN): 4058352370117



È obbligatorio osservare le istruzioni di montaggio durante la pianificazione e l'installazione dell'installazione elettrica (reperibili su [www.siteco.com](http://www.siteco.com))

Tolleranze relative ai dati termici, elettrici e fotometrici secondo IEC 62722

Dati soggetti a cambiamento - Salvo errori e omissioni - Assicuratevi di utilizzare sempre l'ultima versione

Cod. articolo: 5MX51BS3WZK00002XX | GTIN (EAN): 4058352370117

## Descrizione tecnica dettagliata:



### Dati caratteristici

- Tipo prodotto: apparecchio di illuminazione a stelo
- Nome del prodotto: Silica® 11 Floor
- Cod. articolo: 5MX51BS3WZK00002XX

### Illuminotecnica | Equipaggiamento | Alimentatore

#### Componenti 1

#### Illuminotecnica:

- Copertura: schermo
- Angolo di emissione: 40°
- Simmetria: a distribuzione simmetrica
- Uscita luce: a distribuzione indiretta/diretta
- UGR direz. di osserv. longit. asse apparecchio:  $\leq 19$
- UGR direz. di osserv. perpend. asse apparecchio:  $\leq 19$

#### Lampade:

- Lampada: con LED
- Flusso luminoso di misurazione: 12460lm
- Efficienza luminosa: 157lm/W
- Temperatura di colore: 4000K
- Indice di resa cromatica: CRI > 80
- Colore della luce: 840
- SDCM (Standard Deviation of Colour Matching): MacAdam  $\leq 3$  SDCM (iniziale)
- Potenza di misurazione: 79W
- Supplemento: con sensore per auto regolazione della luminosità & sensore di presenza

#### Gruppo di alimentazione:

- Sistema di controllo: DALI
- Tipo di accensione: regolazione dipendente dalla luce diurna

#### Certificati, Norme

- Grado di protezione: IP20
- Classe di isolamento: classe isolamento I (messa a terra)
- Intervallo di temperatura (operazione): 0...+35°C
- Norma: EN 50419
- Marchio di controllo, marchio: CE

### Materiale, Colore

- corpo lampada: alluminio, verniciato, bianco traffico (RAL 9016), rettangolare, arrotondato
- Numero: 1 pezzo
- Specifica di colore: bianco traffico (RAL 9016)
- tubo per lampioni a bitta e a stelo luminosa: alluminio, verniciato, bianco traffico (RAL 9016), ad angolo
- Numero: 1 pezzo
- Specifica di colore: bianco traffico (RAL 9016)
- base d'appoggio: acciaio, verniciato, bianco traffico (RAL 9016)
- Specifica di colore: bianco traffico (RAL 9016)
- Copertura: schermo in PMMA

### Montaggio

- Tipo di installazione, luogo di installazione: non montato

### Collegamento elettrico

- Tensione nominale: 230V, 50Hz, AC
- Cavo di collegamento: preassemblato, L= 3m

### Dimensioni, Peso

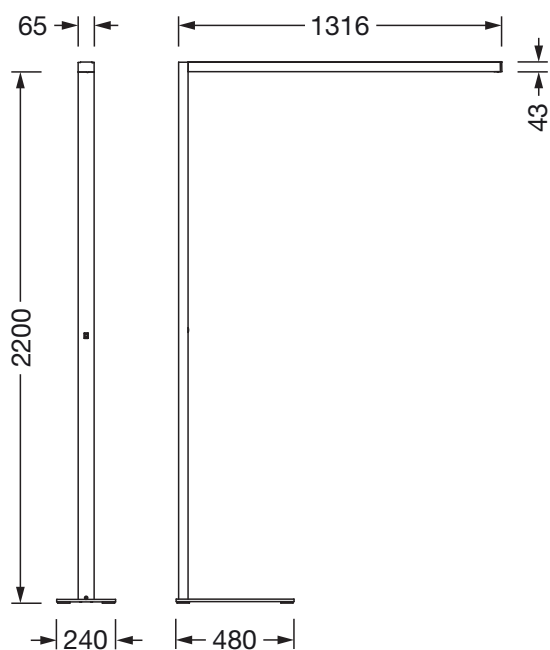
- Peso: 18,6kg

### Durata di vita

- Vita utile di misurazione: 50000 ore (L85/B50) con TA = 25°C

Cod. articolo: 5MX51BS3WZK00002XX | GTIN (EAN): 4058352370117

## Dimensioni:



È obbligatorio osservare le istruzioni di montaggio durante la pianificazione e l'installazione dell'installazione elettrica (reperibili su [www.siteco.com](http://www.siteco.com))

Tolleranze relative ai dati termici, elettrici e fotometrici secondo IEC 62722

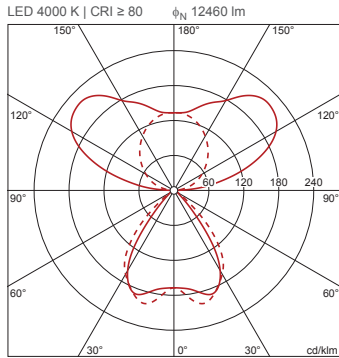
Dati soggetti a cambiamento - Salvo errori e omissioni - Assicuratevi di utilizzare sempre l'ultima versione

Cod. articolo: 5MX51BS3WZK00002XX | GTIN (EAN): 4058352370117

## Dati di progetto:

**5MX51BS3WZK00002XX: 1x LED; factory setting: direct and indirect light**

4058352370117  
5MX51BS3WZK00002XX



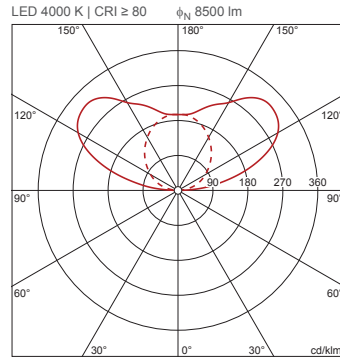
$\phi_{\downarrow}$  32%  $\phi_{\uparrow}$  68%

Valori di luminanza (cd/m<sup>2</sup>)

	C 0/180	C 90/270
L <sub>80</sub>	1070	1275
L <sub>70</sub>	1722	2138
L <sub>65</sub>	1963	2813

**5MX51BS3WZK00002XX: 1x LED; individual setting: only indirect light**

4058352370117  
5MX51BS3WZK00002XX



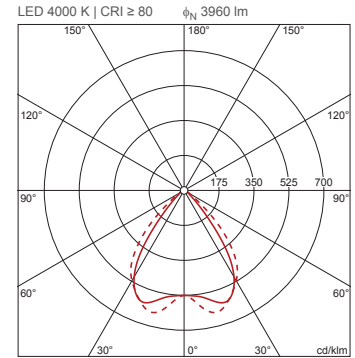
$\phi_{\downarrow}$  0%  $\phi_{\uparrow}$  100%

Valori di luminanza (cd/m<sup>2</sup>)

	C 0/180	C 90/270
L <sub>80</sub>	0	0
L <sub>70</sub>	0	0
L <sub>65</sub>	0	0

**5MX51BS3WZK00002XX: 1x LED; individual setting: only direct light**

4058352370117  
5MX51BS3WZK00002XX



$\phi_{\downarrow}$  100%  $\phi_{\uparrow}$  0%

Valori di luminanza (cd/m<sup>2</sup>)

	C 0/180	C 90/270
L <sub>80</sub>	1070	1275
L <sub>70</sub>	1722	2138
L <sub>65</sub>	1963	2813

UGR 17,3 19  
X 4H Y 8H  $\rho$  70/50/20 S 0,25H

È obbligatorio osservare le istruzioni di montaggio durante la pianificazione e l'installazione dell'installazione elettrica (reperibili su [www.siteco.com](http://www.siteco.com))

Tolleranze relative ai dati termici, elettrici e fotometrici secondo IEC 62722

Dati soggetti a cambiamento - Salvo errori e omissioni - Assicuratevi di utilizzare sempre l'ultima versione