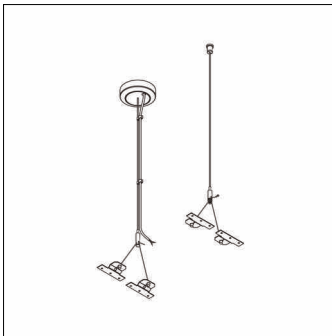


Cod. articolo: 59MQ31000021 | GTIN (EAN): 4058352347867

Descrizione prodotto:

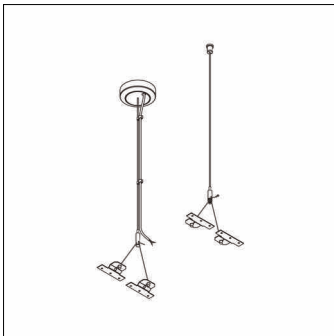


Apollon® 2, sospensione a cavetto a Y, custodia da soffitto, con con 2 morsetti, a 1 polo, max. 2,5mm², cavo di collegamento, 2X0,75mm², elemento di fissaggio al soffitto, in acciaio, zincato, rosone, in materiale plastico, cavo, in acciaio, zincato, fissaggio lato apparecchio, in acciaio, zincato, custodia da soffitto, in acciaio, nichelato, unità d'imballo: 1 kit = 2 pezzi

Peso (kg): 0,3
GTIN (EAN): 4058352347867

Cod. articolo: 59MQ31000021 | GTIN (EAN): 4058352347867

Descrizione tecnica dettagliata:



Dati caratteristici

- Tipo prodotto: sospensione a cavetto a Y
- Nome del prodotto: Apollon® 2
- Cod. articolo: 59MQ31000021

Illuminotecnica | Equipaggiamento | Alimentatore

Componenti 1

Lampade:

- Supplemento: con isolamento trasparente

Componenti 2

Materiale, Colore

- elemento di fissaggio al soffitto: acciaio, zincato, bianco
- cavo: acciaio, zincato, cavo, Ø 1,2mm
- fissaggio lato apparecchio: acciaio, zincato
- custodia da soffitto: acciaio, nichelato

Montaggio

- Altezza di sospensione consigliata: 0,3..1,5m

Collegamento elettrico

- Collegamento: con 2 morsetti, a 1 polo, max. 2,5mm²

Dimensioni, Peso

- Peso: 0,3kg