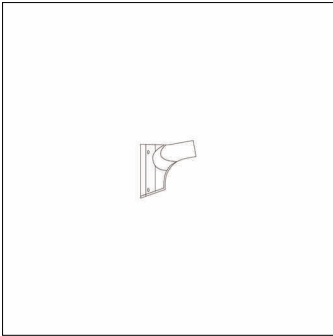


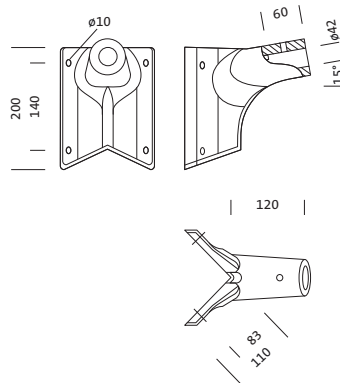
Cod. articolo: 5NY51011 | GTIN (EAN): 4039806199614

Descrizione prodotto:



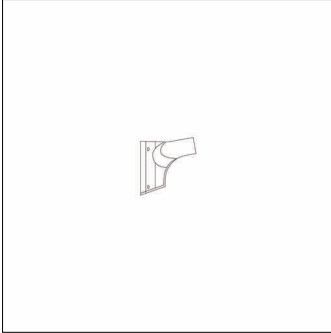
flangia angolare, flangia angolare, in alluminio pressofusione, verniciato, grigio luce (RAL 7035), unità d'imballo: 1 pezzo

Peso (kg): 0,9
GTIN (EAN): 4039806199614



Cod. articolo: 5NY51011 | GTIN (EAN): 4039806199614

Descrizione tecnica dettagliata:



Dati caratteristici

- Tipo prodotto: flangia angolare
- Nome del prodotto: senza assegnazione famiglia
- Cod. articolo: 5NY51011

Materiale, Colore

- flangia angolare: alluminio pressofusione, verniciato, grigio luce (RAL 7035)
- Specifica di colore: grigio luce (RAL 7035)

Dimensioni, Peso

- Peso: 0,9kg

Cod. articolo: 5NY51011 | GTIN (EAN): 4039806199614

Dimensioni:

