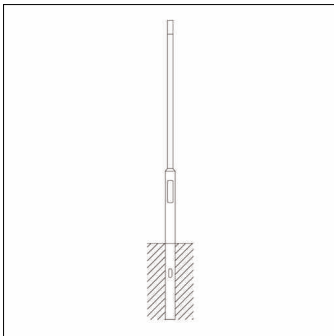


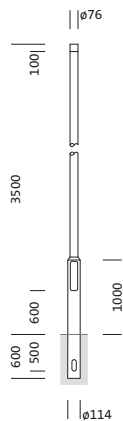
Cod. articolo: 5NY231735AM08 | GTIN (EAN): 4039806381590

## Descrizione prodotto:



palo, palo, cilindrico rastremato, in acciaio, verniciato con polveri, ferro micaceo Siteco® (DB 702S), altezza: 3,5m, imbocco: 76mm (su palo diritto), messa a terra: alt.= 600mm / Ø= 114mm, norma: DIN EN 40, unità d'imballo: 1 pezzo

Peso (kg): 26,0  
GTIN (EAN): 4039806381590



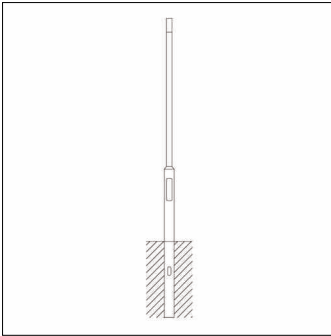
È obbligatorio osservare le istruzioni di montaggio durante la pianificazione e l'installazione dell'installazione elettrica (reperibili su [www.siteco.com](http://www.siteco.com))

Tolleranze relative ai dati termici, elettrici e fotometrici secondo IEC 62722

Dati soggetti a cambiamento - Salvo errori e omissioni - Assicuratevi di utilizzare sempre l'ultima versione

Cod. articolo: 5NY231735AM08 | GTIN (EAN): 4039806381590

## Descrizione tecnica dettagliata:



### Dati caratteristici

- Tipo prodotto: palo
- Nome del prodotto: palo
- Cod. articolo: 5NY231735AM08

### Certificati, Norme

- Norma: DIN EN 40

### Materiale, Colore

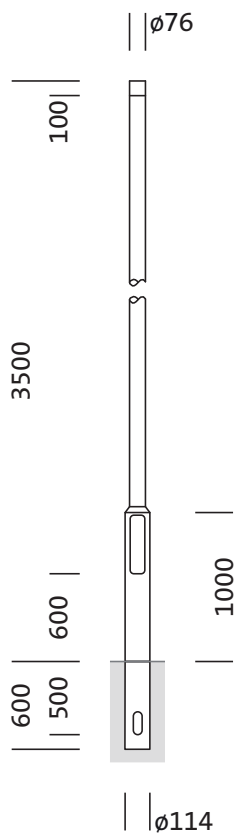
- palo: acciaio, verniciato con polveri, ferro micaceo Siteco® (DB 702S), cilindrico rastremato
- Specifica di colore: ferro micaceo Siteco® (DB 702S)

### Dimensioni, Peso

- Altezza: 3,5m
- Peso: 26,0kg
- Imbocco palo: imbocco: 76mm
- Messa a terra: alt.= 600mm / Ø= 114mm

Cod. articolo: 5NY231735AM08 | GTIN (EAN): 4039806381590

## Dimensioni:



È obbligatorio osservare le istruzioni di montaggio durante la pianificazione e l'installazione dell'installazione elettrica (reperibili su [www.siteco.com](http://www.siteco.com))

Tolleranze relative ai dati termici, elettrici e fotometrici secondo IEC 62722

Dati soggetti a cambiamento - Salvo errori e omissioni - Assicuratevi di utilizzare sempre l'ultima versione