

Cod. articolo: 51DH11CD3FF22 | GTIN (EAN): 4058352107515

Descrizione prodotto:

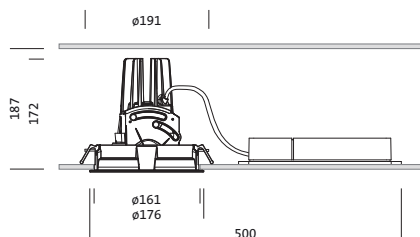
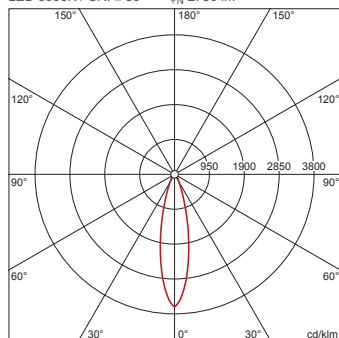


Lunis 11 mini round, Spot, downlight, LED flusso luminoso di misurazione: 2.780lm, colore della luce: 830, con morsetto, a 5 poli, allacciamento alla rete: 220..230V, AC, 50/60Hz, LED-Modulo, modulo apparecchio, in alluminio pressofusione, verniciato, argento, diametro: 176mm, spessore di fissaggio: 1.40mm, anello per montaggio a incasso, rotondo, in PC, bianco traffico (RAL 9016), grado di protezione (totale): IP20, classe di isolamento (totale): classe isolamento II (messa a terra), marchi di qualità: CE, temperatura ambiente ammessa per locali interni: 0..+35°C, unità d'imballo: 1 pezzo

IP 20  

Lampade: LED
 Peso (kg): 0,9
 GTIN (EAN): 4058352107515

4058352107515
 51DH11CD3FF22
 LED 3000K / CRI ≥ 80 ϕ_{λ} 2780 lm



È obbligatorio osservare le istruzioni di montaggio durante la pianificazione e l'installazione dell'installazione elettrica (reperibili su www.siteco.com)

Tolleranze relative ai dati termici, elettrici e fotometrici secondo IEC 62722

Dati soggetti a cambiamento - Salvo errori e omissioni - Assicuratevi di utilizzare sempre l'ultima versione

Cod. articolo: 51DH11CD3FF22 | GTIN (EAN): 4058352107515

Descrizione tecnica dettagliata:



Dati caratteristici

- Tipo prodotto: downlight
- Nome del prodotto: Lunis 11 mini round Spot
- Cod. articolo: 51DH11CD3FF22

Illuminotecnica | Equipaggiamento | Alimentatore

Componenti 1

Illuminotecnica:

- Angolo di emissione: distribuzione concentrata
- UGR direz. di osserv. perpend. asse apparecchio: ≤ 19

Lampade:

- Lampada: con LED
- Flusso luminoso di misurazione: 2780lm
- Efficienza luminosa: 103lm/W
- Temperatura di colore: 3000K
- Indice di resa cromatica: CRI > 80
- Colore della luce: 830
- SDCM (Standard Deviation of Colour Matching): MacAdam ≤ 3 SDCM (iniziale)
- Potenza di misurazione: 27W

Gruppo di alimentazione:

- Sistema di controllo: DALI

Certificati, Norme

- Grado di protezione: IP20
- Classe di isolamento: classe isolamento II (messa a terra)
- Intervallo di temperatura (operazione): 0..+35°C
- Marchio di controllo, marchio: CE

Materiale, Colore

- LED-Modulo: alluminio pressofusione, verniciato, argento
- modulo apparecchio: alluminio pressofusione, verniciato, argento
- Specifica di colore: argento
- anello per montaggio a incasso: PC, bianco traffico (RAL 9016), rotondo
- Specifica di colore: bianco traffico (RAL 9016)

Montaggio

- Tipo di installazione, luogo di installazione: montaggio a incasso, nel soffitto
- \varnothing apertura controsoffitto: 162mm
- Spessore di fissaggio: 1..40mm
- Disposizione: disposizione singola

Collegamento elettrico

- Collegamento: morsetto, a 5 poli
- Tensione nominale: 220..230V, 50/60Hz, AC

Dimensioni, Peso

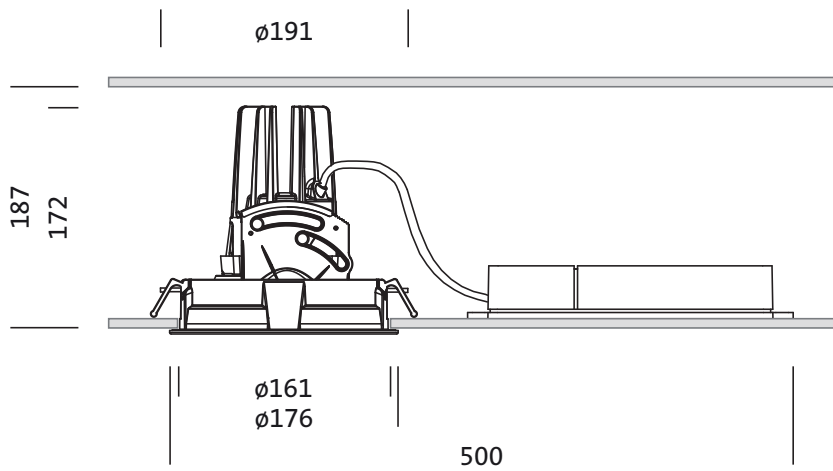
- Diametro: 176mm
- Altezza: 175mm
- Peso: 0,9kg

Durata di vita

- Vita utile di misurazione: 50000 ore (L85/B50) con TA = 25°C

Cod. articolo: 51DH11CD3FF22 | GTIN (EAN): 4058352107515

Dimensioni:



È obbligatorio osservare le istruzioni di montaggio durante la pianificazione e l'installazione dell'installazione elettrica (reperibili su www.siteco.com)

Tolleranze relative ai dati termici, elettrici e fotometrici secondo IEC 62722

Dati soggetti a cambiamento - Salvo errori e omissioni - Assicuratevi di utilizzare sempre l'ultima versione

Cod. articolo: 51DH11CD3FF22 | GTIN (EAN): 4058352107515

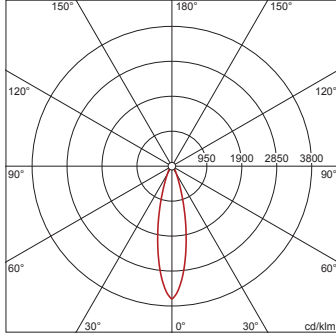
Dati di progetto:

51DH11CD3FF22: 1x LED
3000K / CRI ≥ 80

4058352107515

51DH11CD3FF22

LED 3000K / CRI ≥ 80 ϕ_N 2780 lm



I_{max} 3605 cd/klm a γ 0°

Valori di luminanza (cd/m²)

C 0/180
 L80 0
 L70 0
 L65 0

UGR 14,8 14,8
 X 4H Y 8H ρ 70/50/20 S 0,25H

H(m)	ϕ (m)	$E_{max}(lx)$	$E_m(lx)$
2	0,87	2505	1918
3	1,31	1113	853
4	1,74	626	480
5	2,18	401	307
6	2,62	278	213

Nr. di apparecchi nel locale

Fattori di riflessione 70/50/20

$E_m(lx)$	100	200	500
Lh(m)	2,5 3,0	2,5 3,0	2,5 3,0
20 m ²	0,7 0,8	1,3 1,6	3,4 3,9
30 m ²	1,8 1,6	3,6 3,1	9,1 7,9
40 m ²	2,0 1,8	3,9 3,7	9,8 9,1
50 m ²	2,6 2,3	5,2 4,7	13 12
75 m ²	4,3 3,7	8,6 7,4	22 19
100 m ²	4,9 4,5	9,7 8,9	24 22
500 m ²	23 21	46 42	115 106

Fattore di manutenzione 0,8

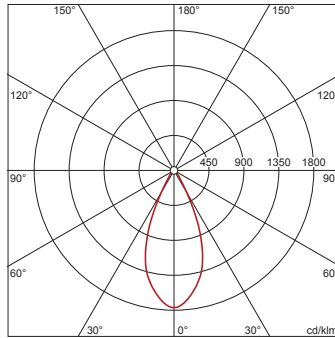
Rh = Lh

51DH11CD3FF22 +
59DL1L0000G0000D0: 1x
LED 3000K / CRI ≥ 80

4058352107515 + 4058352030165

51DH11CD3FF22 + 59DL1L0000G0000D0

LED 3000K / CRI ≥ 80 ϕ_N 2910 lm



I_{max} 1764 cd/klm a γ 0°

Valori di luminanza (cd/m²)

C 0/180
 L80 0
 L70 0
 L65 0

UGR 14,7 14,7
 X 4H Y 8H ρ 70/50/20 S 0,25H

H(m)	ϕ (m)	$E_{max}(lx)$	$E_m(lx)$
2	1,66	1284	969
3	2,49	571	431
4	3,31	321	242
5	4,14	205	155
6	4,97	143	108

Nr. di apparecchi nel locale

Fattori di riflessione 70/50/20

$E_m(lx)$	100	200	500
Lh(m)	2,5 3,0	2,5 3,0	2,5 3,0
20 m ²	0,8 0,8	1,5 1,7	3,9 4,2
30 m ²	1,3 1,2	2,6 2,4	6,4 6,0
40 m ²	1,6 1,6	3,2 3,3	7,9 8,1
50 m ²	2,0 2,0	4,0 4,0	10 9,9
75 m ²	3,1 2,9	6,2 5,8	16 14
100 m ²	3,9 3,9	7,8 7,8	19 20
500 m ²	19 19	38 38	94 95

Fattore di manutenzione 0,8

Rh = Lh

È obbligatorio osservare le istruzioni di montaggio durante la pianificazione e l'installazione dell'installazione elettrica (reperibili su www.siteco.com)

Tolleranze relative ai dati termici, elettrici e fotometrici secondo IEC 62722

Dati soggetti a cambiamento - Salvo errori e omissioni - Assicuratevi di utilizzare sempre l'ultima versione