

Cod. articolo: 51DH11B72FF22 | GTIN (EAN): 4058352107263

## Descrizione prodotto:



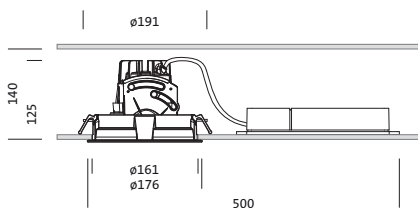
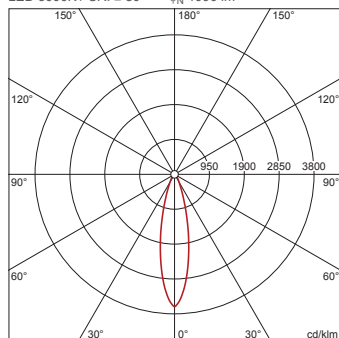
Lunis 11 mini round, Spot, downlight, LED flusso luminoso di misurazione: 1.990lm, colore della luce: 830, con morsetto, a 5 poli, allacciamento alla rete: 220..230V, AC, 50/60Hz, LED-Modulo, modulo apparecchio, in alluminio pressofusione, verniciato, argento, diametro: 176mm, spessore di fissaggio: 1.40mm, anello per montaggio a incasso, rotondo, in PC, bianco traffico (RAL 9016), grado di protezione (totale): IP20, classe di isolamento (totale): classe isolamento II (messa a terra), marchi di qualità: CE, temperatura ambiente ammessa per locali interni: 0..+35°C, unità d'imballo: 1 pezzo

IP 20  

Lampade: LED  
 Peso (kg): 0,7  
 GTIN (EAN): 4058352107263

4058352107263  
 51DH11B72FF22

LED 3000K / CRI ≥ 80  $\Phi_{\lambda}$  1990 lm



È obbligatorio osservare le istruzioni di montaggio durante la pianificazione e l'installazione dell'installazione elettrica (reperibili su [www.siteco.com](http://www.siteco.com))

Tolleranze relative ai dati termici, elettrici e fotometrici secondo IEC 62722

Dati soggetti a cambiamento - Salvo errori e omissioni - Assicuratevi di utilizzare sempre l'ultima versione

Cod. articolo: 51DH11B72FF22 | GTIN (EAN): 4058352107263

## Descrizione tecnica dettagliata:



### Dati caratteristici

- Tipo prodotto: downlight
- Nome del prodotto: Lunis 11 mini round Spot
- Cod. articolo: 51DH11B72FF22

### Illuminotecnica | Equipaggiamento | Alimentatore

#### Componenti 1

#### Illuminotecnica:

- Angolo di emissione: distribuzione concentrata
- UGR direz. di osserv. perpend. asse apparecchio:  $\leq 19$

#### Lampade:

- Lampada: con LED
- Flusso luminoso di misurazione: 1990lm
- Efficienza luminosa: 104lm/W
- Temperatura di colore: 3000K
- Indice di resa cromatica: CRI > 80
- Colore della luce: 830
- SDCM (Standard Deviation of Colour Matching): MacAdam  $\leq 3$  SDCM (iniziale)
- Potenza di misurazione: 19W

#### Gruppo di alimentazione:

- Sistema di controllo: ON/OFF

#### Certificati, Norme

- Grado di protezione: IP20
- Classe di isolamento: classe isolamento II (messa a terra)
- Intervallo di temperatura (operazione): 0..+35°C
- Marchio di controllo, marchio: CE

#### Materiale, Colore

- LED-Modulo: alluminio pressofusione, verniciato, argento
- modulo apparecchio: alluminio pressofusione, verniciato, argento
- Specifica di colore: argento
- anello per montaggio a incasso: PC, bianco traffico (RAL 9016), rotondo
- Specifica di colore: bianco traffico (RAL 9016)

### Montaggio

- Tipo di installazione, luogo di installazione: montaggio a incasso, nel soffitto
- $\varnothing$  apertura controsoffitto: 162mm
- Spessore di fissaggio: 1..40mm
- Disposizione: disposizione singola

### Collegamento elettrico

- Collegamento: morsetto, a 5 poli
- Tensione nominale: 220..230V, 50/60Hz, AC

### Dimensioni, Peso

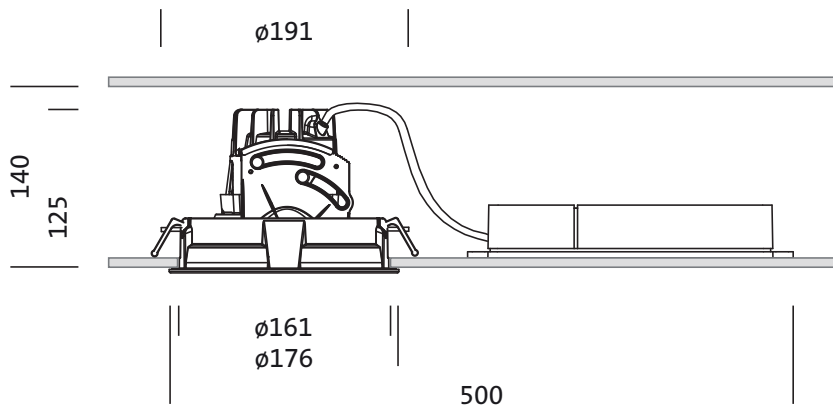
- Diametro: 176mm
- Altezza: 125mm
- Peso: 0,7kg

### Durata di vita

- Vita utile di misurazione: 50000 ore (L85/B50) con TA = 25°C

Cod. articolo: 51DH11B72FF22 | GTIN (EAN): 4058352107263

**Dimensioni:**



È obbligatorio osservare le istruzioni di montaggio durante la pianificazione e l'installazione dell'installazione elettrica (reperibili su [www.siteco.com](http://www.siteco.com))

Tolleranze relative ai dati termici, elettrici e fotometrici secondo IEC 62722

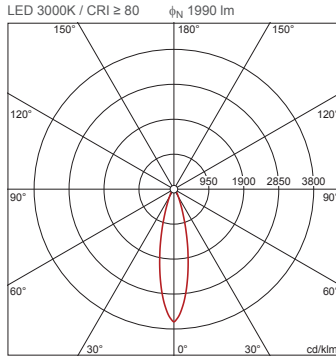
Dati soggetti a cambiamento - Salvo errori e omissioni - Assicuratevi di utilizzare sempre l'ultima versione

Cod. articolo: 51DH11B72FF22 | GTIN (EAN): 4058352107263

## Dati di progetto:

**51DH11B72FF22: 1x LED  
3000K / CRI ≥ 80**

4058352107263  
51DH11B72FF22



$I_{max}$  3605 cd/klm a  $\gamma$  0°

Valori di luminanza (cd/m<sup>2</sup>)

C 0/180  
L80 0  
L70 0  
L65 0

UGR 13,6 13,6  
X 4H Y 8H  $\rho$  70/50/20 S 0,25H

H(m)	$\phi$ (m)	$E_{max}(lx)$	$E_m(lx)$
2	0,87	1793	1373
3	1,31	797	610
4	1,74	448	343
5	2,18	287	220
6	2,62	199	153

Nr. di apparecchi nel locale

Fattori di riflessione 70/50/20

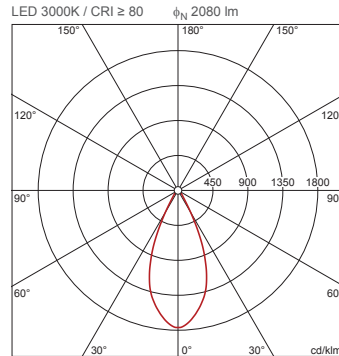
$E_m(lx)$	100	200	500
Lh(m)	2,5 3,0	2,5 3,0	2,5 3,0
20 m <sup>2</sup>	0,9 1,1	1,9 2,2	4,7 5,4
30 m <sup>2</sup>	2,5 2,2	5,1 4,4	13 11
40 m <sup>2</sup>	2,7 2,6	5,5 5,1	14 13
50 m <sup>2</sup>	3,6 3,3	7,2 6,5	18 16
75 m <sup>2</sup>	6,0 5,2	12 10	30 26
100 m <sup>2</sup>	6,8 6,2	14 12	34 31
500 m <sup>2</sup>	32 30	64 59	161 148

Fattore di manutenzione 0,8

Rh = Lh

**51DH11B72FF22 +  
59DL1L0000G0000D0: 1x  
LED 3000K / CRI ≥ 80**

4058352107263 + 4058352030165  
51DH11B72FF22 + 59DL1L0000G0000D0



$I_{max}$  1764 cd/klm a  $\gamma$  0°

Valori di luminanza (cd/m<sup>2</sup>)

C 0/180  
L80 0  
L70 0  
L65 0

UGR 13,5 13,5  
X 4H Y 8H  $\rho$  70/50/20 S 0,25H

H(m)	$\phi$ (m)	$E_{max}(lx)$	$E_m(lx)$
2	1,66	918	692
3	2,49	408	308
4	3,31	229	173
5	4,14	147	111
6	4,97	102	77

Nr. di apparecchi nel locale

Fattori di riflessione 70/50/20

$E_m(lx)$	100	200	500
Lh(m)	2,5 3,0	2,5 3,0	2,5 3,0
20 m <sup>2</sup>	1,1 1,2	2,2 2,4	5,4 5,9
30 m <sup>2</sup>	1,8 1,7	3,6 3,3	9,0 8,3
40 m <sup>2</sup>	2,2 2,3	4,4 4,5	11 11
50 m <sup>2</sup>	2,8 2,8	5,6 5,6	14 14
75 m <sup>2</sup>	4,4 4,0	8,7 8,1	22 20
100 m <sup>2</sup>	5,4 5,5	11 11	27 27
500 m <sup>2</sup>	26 27	53 53	131 133

Fattore di manutenzione 0,8

Rh = Lh

È obbligatorio osservare le istruzioni di montaggio durante la pianificazione e l'installazione dell'installazione elettrica (reperibili su [www.siteco.com](http://www.siteco.com))

Tolleranze relative ai dati termici, elettrici e fotometrici secondo IEC 62722

Dati soggetti a cambiamento - Salvo errori e omissioni - Assicuratevi di utilizzare sempre l'ultima versione