

Cod. articolo: 51DN167E31 | GTIN (EAN): 4058352555989

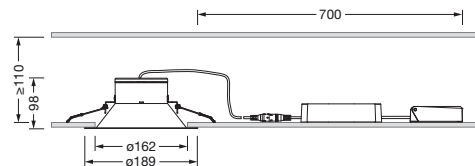
## Descrizione prodotto:



Lunis 31, mini, downlight, controllo della luce con riflettore, uscita luce: diretta distribuzione, LED flusso luminoso di misurazione: 1.000lm, colore della luce: 830, allacciamento alla rete: 220..240V, AC, 50/60Hz, alloggiamento, bianco, grado di protezione (totale): IP20, grado di protezione (lato locale): IP54, classe di isolamento (totale): classe isolamento II (messa a terra), marchi di qualità: CE, unità d'imballo: 1 pezzo

IP 20  

Lampade: LED  
Peso (kg): 0,3  
GTIN (EAN): 4058352555989



È obbligatorio osservare le istruzioni di montaggio durante la pianificazione e l'installazione dell'installazione elettrica (reperibili su [www.siteco.com](http://www.siteco.com))

Tolleranze relative ai dati termici, elettrici e fotometrici secondo IEC 62722

Dati soggetti a cambiamento - Salvo errori e omissioni - Assicuratevi di utilizzare sempre l'ultima versione

Cod. articolo: 51DN167E31 | GTIN (EAN): 4058352555989

## Descrizione tecnica dettagliata:



### Dati caratteristici

- Tipo prodotto: downlight
- Nome del prodotto: Lunis 31 mini
- Cod. articolo: 51DN167E31

### Illuminotecnica | Equipaggiamento | Alimentatore

#### Componenti 1

#### Illuminotecnica:

- Conduzione della luce: riflettore
- Angolo di emissione: distribuzione diffusa
- Uscita luce: distribuzione diretta
- UGR direz. di osserv. longit. asse apparecchio:  $\leq 22$
- UGR direz. di osserv. perpend. asse apparecchio:  $\leq 22$

#### Lampade:

- Lampada: con LED
- Flusso luminoso di misurazione: 1000lm
- Efficienza luminosa: 121lm/W
- Temperatura di colore: 3000K
- Indice di resa cromatica: CRI > 80
- Colore della luce: 830
- SDCM (Standard Deviation of Colour Matching): MacAdam  $\leq 4$  SDCM (iniziale)
- Potenza di misurazione: 8,3W

#### Gruppo di alimentazione:

- Sistema di controllo: ON/OFF

#### Certificati, Norme

- Grado di protezione: IP20
- Grado di protezione (lato locale): IP54
- Classe di isolamento: classe isolamento II (messa a terra)
- Marchio di controllo, marchio: CE

#### Materiale, Colore

- Specifica di colore: bianco

#### Montaggio

- Tipo di installazione, luogo di installazione: montaggio a incasso, nel soffitto
- $\varnothing$  apertura controsoffitto: 162mm
- Disposizione: disposizione singola

### Collegamento elettrico

- Tensione nominale: 220..240V, 50/60Hz, AC

### Dimensioni, Peso

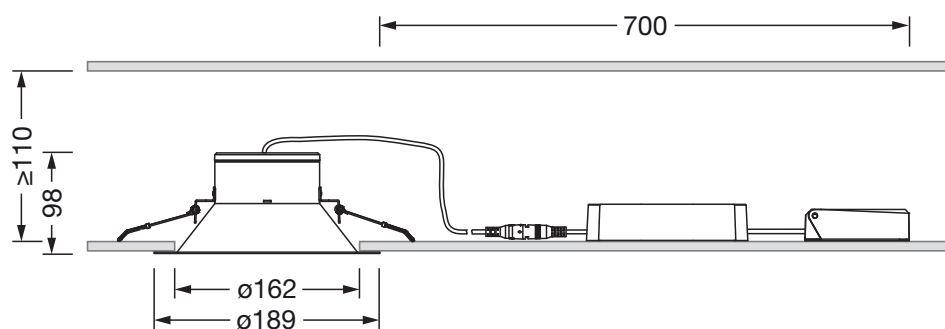
- Peso: 0,3kg

### Durata di vita

- Vita utile di misurazione: 50000 ore (L80/B50) con TA = 25°C

Cod. articolo: 51DN167E31 | GTIN (EAN): 4058352555989

**Dimensioni:**



È obbligatorio osservare le istruzioni di montaggio durante la pianificazione e l'installazione dell'installazione elettrica (reperibili su [www.siteco.com](http://www.siteco.com))

Tolleranze relative ai dati termici, elettrici e fotometrici secondo IEC 62722

Dati soggetti a cambiamento - Salvo errori e omissioni - Assicuratevi di utilizzare sempre l'ultima versione