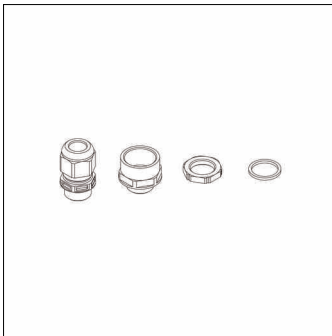


**Cod. articolo:** 58FT004 | **GTIN (EAN):** 4058352410356

**Descrizione prodotto:**

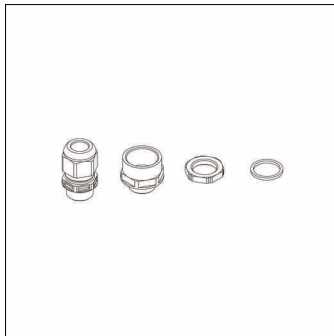


Monsun® 11/21, ingresso cavi, pressacavo, in PA / silicone, grigio, per cavi, Ø 9..17mm, unità d'imballo: 1 pezzo

Peso (kg): 0,1  
GTIN (EAN): 4058352410356

Cod. articolo: 58FT004 | GTIN (EAN): 4058352410356

## Descrizione tecnica dettagliata:



### Dati caratteristici

- Tipo prodotto: ingresso cavi
- Nome del prodotto: Monsun® 11/21
- Cod. articolo: 58FT004

### Materiale, Colore

- pressacavo: PA / silicone, grigio, per cavi, Ø 9..17mm
- Specifica di colore: grigio

### Dimensioni, Peso

- Peso: 0,1kg