

Cod. articolo: 5EA3BS01 | GTIN (EAN): 4058352524183

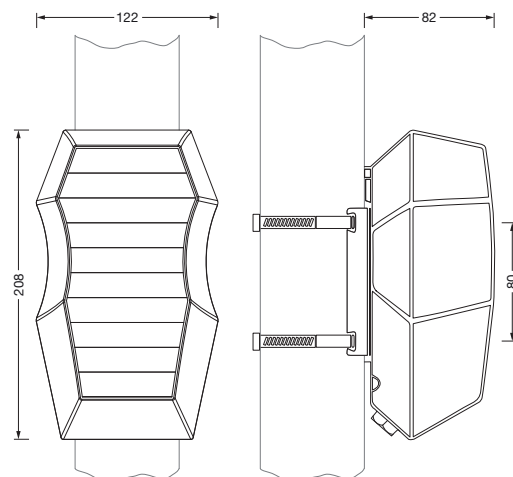
## Descrizione prodotto:



SITECO Connect WirelessMast Box Standard, tipo di montaggio: a plafone, luogo di montaggio: al montante, in materiale plastico, grado di protezione (totale): IP65, marchi di qualità: CE, tensione: 230V, tipo tensione: AC, radio, 2,4GHz, unità d'imballo: 1 pezzo

IP 65 CE

Peso (kg): 0,6  
GTIN (EAN): 4058352524183



È obbligatorio osservare le istruzioni di montaggio durante la pianificazione e l'installazione dell'installazione elettrica (reperibili su [www.siteco.com](http://www.siteco.com))

Tolleranze relative ai dati termici, elettrici e fotometrici secondo IEC 62722

Dati soggetti a cambiamento - Salvo errori e omissioni - Assicuratevi di utilizzare sempre l'ultima versione

Cod. articolo: 5EA3BS01 | GTIN (EAN): 4058352524183

## Descrizione tecnica dettagliata:



### Dati caratteristici

- Tipo prodotto: controller per apparecchi di illuminazione
- Nome del prodotto: SITECO Connect Wireless
- Cod. articolo: 5EA3BS01

### Illuminotecnica | Equipaggiamento | Alimentatore

#### Componenti 1

#### Gruppo di alimentazione:

- Sistema di controllo: DALI

#### Certificati, Norme

- Grado di protezione: IP65
- Intervallo di temperatura (operazione): -25..+80°C
- Marchio di controllo, marchio: CE

#### Materiale, Colore

- alloggiamento: materiale plastico, grigio scuro
- Specifica di colore: grigio scuro

#### Montaggio

- Tipo di installazione, luogo di installazione: a plafone, al montante
- Altezza di installazione: 0..6m

#### Collegamento elettrico

- Tensione nominale: 230V, AC

#### Dimensioni, Peso

- Peso: 0,6kg

Cod. articolo: 5EA3BS01 | GTIN (EAN): 4058352524183

## Dimensioni:

