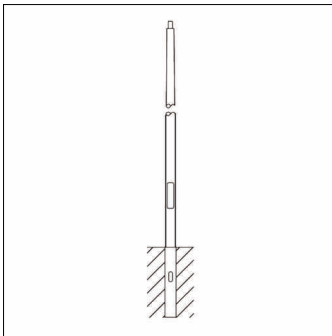


Cod. articolo: 5NY318760KM08 | GTIN (EAN): 4039806429926

Descrizione prodotto:

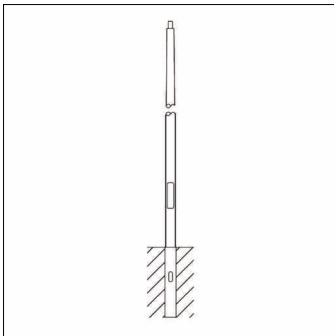


palo, palo, conico rotondo, in St 37-2, verniciato con polveri, ferro micaceo Siteco® (DB 702S), altezza: 6,0m, imbocco: 76mm (su palo diritto), messa a terra: alt.= 1000mm / Ø= 178mm, norma: DIN EN 40, unità d'imballo: 1 pezzo

Peso (kg): 69,0
GTIN (EAN): 4039806429926

Cod. articolo: 5NY318760KM08 | GTIN (EAN): 4039806429926

Descrizione tecnica dettagliata:



Dati caratteristici

- Tipo prodotto: palo
- Nome del prodotto: palo
- Cod. articolo: 5NY318760KM08

Certificati, Norme

- Norma: DIN EN 40

Materiale, Colore

- palo: St 37-2, verniciato con polveri, ferro micaceo Siteco® (DB 702S), conico rotondo, con imbocco rastremato, apertura sportellino 85x400mm
- Specifica di colore: ferro micaceo Siteco® (DB 702S)

Dimensioni, Peso

- Altezza: 6,0m
- Peso: 69,0kg
- Imbocco palo: imbocco: 76mm
- Messa a terra: alt.= 1000mm / Ø= 178mm