

Cod. articolo: 51TP12TNT8XW | GTIN (EAN): 4058352210291

## Descrizione prodotto:



Licross® 11 Protected TW, listello/inserto, in lamiera di acciaio, zincata, verniciatura in bobina, bianco, lunghezza: 1.500mm, larghezza: 90mm, altezza: 101mm, LED flusso luminoso di misurazione: 8.100lm, colore della luce: 8tw, alimentatore: DALI DT8, alimentatore: EVG-DALI, con spina, a 5 poli, con selezione di fase, allacciamento alla rete: 220..240V, AC, 50/60Hz, potenza di misurazione: 57W, cablaggio privo di alogeni, diffusore illuminotecnico primario: copertura, uscita luce: diretta distribuzione, distribuzione luminosa primaria: a distribuzione simmetrica, grado di protezione (totale): IP64, classe di isolamento (totale): classe isolamento I (messa a terra), marchi di qualità: CE, ENEC, VDE, UKCA, simbolo di protezione: D se utilizzato in un ambiente con un carico di polveri conduttive con l'ausilio degli appositi accessori, resistenza agli urti: IK06, temperatura ambiente ammessa per locali interni: -25..+40°C, riduzione della temperatura ambiente massima consentita di 5°C grazie al montaggio a soffitto, conforme ai requisiti IFS (International Featured Standards) per sicurezza e qualità nell'industria alimentare, conformità LABS testata secondo VDMA 24364:2018-05, unità d'imballo: 1 pezzo



Lampade:	LED
Peso (kg):	3,2
GTIN (EAN):	4058352210291



È obbligatorio osservare le istruzioni di montaggio durante la pianificazione e l'installazione dell'installazione elettrica (reperibili su [www.siteco.com](http://www.siteco.com))

Tolleranze relative ai dati termici, elettrici e fotometrici secondo IEC 62722

Dati soggetti a cambiamento - Salvo errori e omissioni - Assicuratevi di utilizzare sempre l'ultima versione

Cod. articolo: 51TP12TNT8XW | GTIN (EAN): 4058352210291

## Descrizione tecnica dettagliata:



### Dati caratteristici

- Tipo prodotto: listello/inserto
- Nome del prodotto: Licross® 11 Protected TW
- Cod. articolo: 51TP12TNT8XW

### Illuminotecnica | Equipaggiamento | Alimentatore

#### Componenti 1

#### Illuminotecnica:

- Copertura: copertura
- Angolo di emissione: distribuzione diffusa
- Simmetria: a distribuzione simmetrica
- Uscita luce: distribuzione diretta

#### Lampade:

- Lampada: con LED
- Flusso luminoso di misurazione: 8100lm
- Efficienza luminosa: 141lm/W
- Temperatura di colore: 2700..6500K
- Indice di resa cromatica: CRI > 80
- Colore della luce: 8tw
- SDCM (Standard Deviation of Colour Matching): MacAdam ≤ 3 SDCM (iniziale)
- Potenza di misurazione: 57W
- Supplemento: cablaggio privo di alogeni

#### Gruppo di alimentazione:

- Alimentatore: EVG-DALI
- Sistema di controllo: DALI DT8

### Certificati, Norme

- Grado di protezione: IP64
- Classe di isolamento: classe isolamento I (messa a terra)
- Resistenza agli urti: IK06
- Simbolo di protezione: D se utilizzato in un ambiente con un carico di polveri conduttive con l'ausilio degli appositi accessori
- Intervallo di temperatura (operazione): -25..+40°C
- Supplemento: conforme ai requisiti IFS (International Featured Standards) per sicurezza e qualità nell'industria alimentare, riduzione della temperatura ambiente massima consentita di 5°C grazie al montaggio a soffitto, conformità LABS testata secondo VDMA 24364:2018-05
- Marchio di controllo, marchio: CE, ENEC, VDE, UKCA

### Materiale, Colore

- Licross® inserto LED: lamiera di acciaio, zincata, verniciatura in bobina, bianco
- Specifica di colore: bianco
- Copertura: copertura

### Montaggio

- Tipo di installazione, luogo di installazione: montaggio a innesto, nel canale portante Licross®
- Disposizione: disposizione singola/continua
- Supplemento: idoneo solamente all'utilizzo in interni

### Collegamento elettrico

- Collegamento: spina, a 5 poli, con selezione di fase
- Tensione nominale: 220..240V, 50/60Hz, AC

### Dimensioni, Peso

- Lunghezza: 1500mm
- Larghezza: 90mm
- Altezza: 101mm
- Peso: 3,2kg

### Durata di vita

- Vita utile di misurazione: 100000 ore (L85/B50) con TA = 25°C

Cod. articolo: 51TP12TNT8XW | GTIN (EAN): 4058352210291

## Dimensioni:



È obbligatorio osservare le istruzioni di montaggio durante la pianificazione e l'installazione dell'installazione elettrica (reperibili su [www.siteco.com](http://www.siteco.com))

Tolleranze relative ai dati termici, elettrici e fotometrici secondo IEC 62722

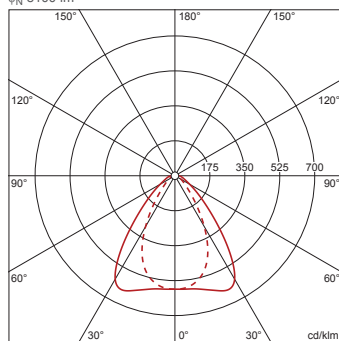
Dati soggetti a cambiamento - Salvo errori e omissioni - Assicuratevi di utilizzare sempre l'ultima versione

Cod. articolo: 51TP12TNT8XW | GTIN (EAN): 4058352210291

## Dati di progetto:

### 51TP12TNT8XW: 1x LED; individual setting

4058352210291  
51TP12TNT8XW  
LED 2700 K ... 6500 K | CRI ≥ 80  
Φ<sub>N</sub> 8100 lm



φ<sub>↓</sub> 98% φ<sub>↑</sub> 2%

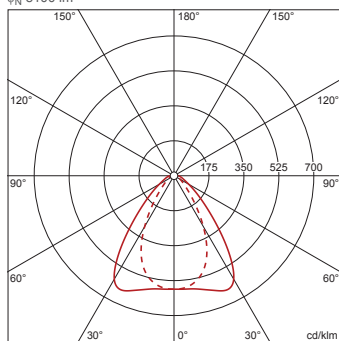
#### Valori di luminanza (cd/m<sup>2</sup>)

	C 0/180	C 90/270
L <sub>80</sub>	7058	3240
L <sub>70</sub>	7088	4077
L <sub>65</sub>	7802	4512

UGR 23,4 18,9  
X 4H Y 8H ρ 70/50/20 S 0,25H

### 51TP12TNT8XW: 1x LED; factory setting

4058352210291  
51TP12TNT8XW  
LED 2700 K ... 6500 K | CRI ≥ 80  
Φ<sub>N</sub> 8100 lm



φ<sub>↓</sub> 98% φ<sub>↑</sub> 2%

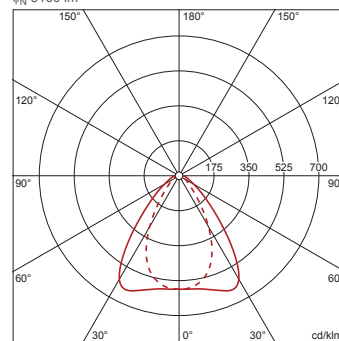
#### Valori di luminanza (cd/m<sup>2</sup>)

	C 0/180	C 90/270
L <sub>80</sub>	7058	3240
L <sub>70</sub>	7088	4077
L <sub>65</sub>	7802	4512

UGR 23,4 18,9  
X 4H Y 8H ρ 70/50/20 S 0,25H

### 51TP12TNT8XW: 1x LED; individual setting

4058352210291  
51TP12TNT8XW  
LED 2700 K ... 6500 K | CRI ≥ 80  
Φ<sub>N</sub> 8100 lm



φ<sub>↓</sub> 98% φ<sub>↑</sub> 2%

#### Valori di luminanza (cd/m<sup>2</sup>)

	C 0/180	C 90/270
L <sub>80</sub>	7058	3240
L <sub>70</sub>	7088	4077
L <sub>65</sub>	7802	4512

UGR 23,4 18,9  
X 4H Y 8H ρ 70/50/20 S 0,25H

È obbligatorio osservare le istruzioni di montaggio durante la pianificazione e l'installazione elettrica (reperibili su [www.siteco.com](http://www.siteco.com))

Tolleranze relative ai dati termici, elettrici e fotometrici secondo IEC 62722

Dati soggetti a cambiamento - Salvo errori e omissioni - Assicuratevi di utilizzare sempre l'ultima versione