

Cod. articolo: 51TP13DN4EXR | GTIN (EAN): 4058352210611

Descrizione prodotto:



Licross® 11 Protected HO, listello/inserto, in lamiera di acciaio, zincata, verniciatura in bobina, bianco, lunghezza: 1.500mm, larghezza: 90mm, altezza: 101mm, LED flusso luminoso di misurazione: 14.170lm, colore della luce: 840, alimentatore: DALI 2, alimentatore: EVG-DALI, con spina, a 5 poli, con selezione di fase, allacciamento alla rete: 220..240V, AC, 50/60Hz, potenza di misurazione: 84W, cablaggio privo di alogeni, diffusore illuminotecnico primario: copertura, in PMMA, uscita luce: diretta distribuzione, distribuzione luminosa primaria: a distribuzione simmetrica, grado di protezione (totale): IP64, classe di isolamento (totale): classe isolamento I (messa a terra), marchi di qualità: CE, ENEC, VDE, UKCA, simbolo di protezione: D se utilizzato in un ambiente con un carico di polveri conduttive con l'ausilio degli appositi accessori, resistenza agli urti: IK06, temperatura ambiente ammessa per locali interni: -25..+35°C, riduzione della temperatura ambiente massima consentita di 5°C grazie al montaggio a soffitto, conforme ai requisiti IFS (International Featured Standards) per sicurezza e qualità nell'industria alimentare, conformità LABS testata secondo VDMA 24364:2018-05, unità d'imballo: 1 pezzo



Lampade: LED
 Peso (kg): 2,9
 GTIN (EAN): 4058352210611



Cod. articolo: 51TP13DN4EXR | GTIN (EAN): 4058352210611

Descrizione tecnica dettagliata:



Dati caratteristici

- Tipo prodotto: listello/inserto
- Nome del prodotto: Licross® 11 Protected HO
- Cod. articolo: 51TP13DN4EXR

Illuminotecnica | Equipaggiamento | Alimentatore

Componenti 1

Illuminotecnica:

- Copertura: copertura
- Angolo di emissione: distribuzione estremamente concentrata
- Simmetria: a distribuzione simmetrica
- Uscita luce: distribuzione diretta

Lampade:

- Lampada: con LED
- Flusso luminoso di misurazione: 14170lm
- Efficienza luminosa: 168lm/W
- Temperatura di colore: 4000K
- Indice di resa cromatica: CRI > 80
- Colore della luce: 840
- SDCM (Standard Deviation of Colour Matching): MacAdam ≤ 3 SDCM (iniziale)
- Potenza di misurazione: 84W
- Supplemento: cablaggio privo di alogeni

Gruppo di alimentazione:

- Alimentatore: EVG-DALI
- Sistema di controllo: DALI 2

Certificati, Norme

- Grado di protezione: IP64
- Classe di isolamento: classe isolamento I (messa a terra)
- Resistenza agli urti: IK06
- Simbolo di protezione: D se utilizzato in un ambiente con un carico di polveri conduttive con l'ausilio degli appositi accessori
- Intervallo di temperatura (operazione): -25..+35°C
- Supplemento: conforme ai requisiti IFS (International Featured Standards) per sicurezza e qualità nell'industria alimentare, riduzione della temperatura ambiente massima consentita di 5°C grazie al montaggio a soffitto, conformità LABS testata secondo VDMA 24364:2018-05
- Marchio di controllo, marchio: CE, ENEC, VDE, UKCA

Materiale, Colore

- Licross® inserto LED: lamiera di acciaio, zincata, verniciatura in bobina, bianco
- Specifica di colore: bianco
- Copertura: copertura in PMMA

Montaggio

- Tipo di installazione, luogo di installazione: montaggio a innesto, nel canale portante Licross®
- Disposizione: disposizione singola/continua
- Supplemento: idoneo solamente all'utilizzo in interni

Collegamento elettrico

- Collegamento: spina, a 5 poli, con selezione di fase
- Tensione nominale: 220..240V, 50/60Hz, AC

Dimensioni, Peso

- Lunghezza: 1500mm
- Larghezza: 90mm
- Altezza: 101mm
- Peso: 2,9kg

Durata di vita

- Vita utile di misurazione: 100000 ore (L85/B50) con TA = 25°C

Cod. articolo: 51TP13DN4EXR | GTIN (EAN): 4058352210611

Dimensioni:



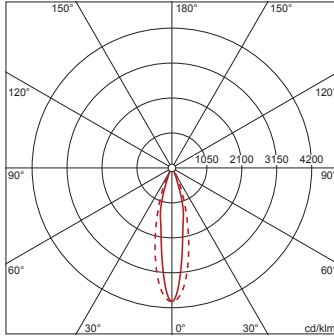
Cod. articolo: 51TP13DN4EXR | GTIN (EAN): 4058352210611

Dati di progetto:

51TP13DN4EXR: 1x LED

4058352210611
51TP13DN4EXR

LED 4000 K | CRI \geq 80 ϕ_{N} 14170 lm



ϕ_{L} 100% ϕ_{T} 0%

Valori di luminanza (cd/m²)

	C 0/180	C 90/270
L ₈₀	5289	4631
L ₇₀	5883	8391
L ₆₅	6423	10349

UGR 18,4 17,7

X 4H Y 8H ρ 70/50/20 S 0,25H

È obbligatorio osservare le istruzioni di montaggio durante la pianificazione e l'installazione dell'installazione elettrica (reperibili su www.siteco.com)

Tolleranze relative ai dati termici, elettrici e fotometrici secondo IEC 62722

Dati soggetti a cambiamento - Salvo errori e omissioni - Assicuratevi di utilizzare sempre l'ultima versione