

Cod. articolo: OMD5307L1830 | GTIN (EAN): 4052899987524

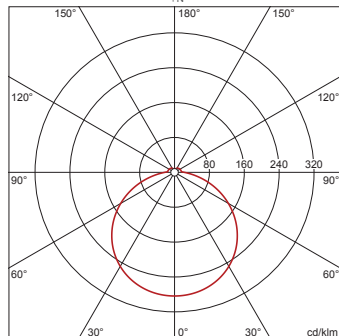
Descrizione prodotto:



Rondel 21, apparecchio per montaggio sporgente a soffitto e a parete, in PC, opalino, uscita luce: diretta distribuzione, tipo di montaggio: a plafone, LED, flusso luminoso di misurazione: 1.800lm, efficienza luminosa: 100lm/W, colore della luce: 830, temperatura di colore: 3000K, alimentatore: EVG, con morsetto, a 2 poli, allacciamento alla rete: 220..240V, AC, 50/60Hz, potenza di misurazione: 18W, alloggiamento, rotondo, in lamiera di acciaio, verniciato con polveri, bianco, diametro: 380mm, altezza: 28mm, copertura, in PC, grafite (RAL 7037), grado di protezione (totale): IP40, classe di isolamento (totale): classe isolamento II (messa a terra), marchi di qualità: CE, resistenza agli urti: IK03, temperatura ambiente operativa ammessa: -20..+40°C, temperatura di stoccaggio ammessa: -20..+80°C, unità d'imballo: 1 pezzo

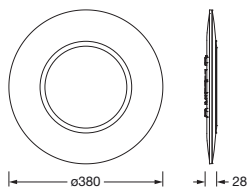
4052899987524
OMD5307L1830

LED 3000K / CRI ≥ 80 Φ_N 1800 lm



IP 40 IK 03   

Lampade: LED
Peso (kg): 1,6
GTIN (EAN): 4052899987524



È obbligatorio osservare le istruzioni di montaggio durante la pianificazione e l'installazione dell'installazione elettrica (reperibili su www.siteco.com)

Tolleranze relative ai dati termici, elettrici e fotometrici secondo IEC 62722

Dati soggetti a cambiamento - Salvo errori e omissioni - Assicuratevi di utilizzare sempre l'ultima versione

Cod. articolo: OMD5307L1830 | GTIN (EAN): 4052899987524

Descrizione tecnica dettagliata:



Dati caratteristici

- Tipo prodotto: apparecchio per montaggio sporgente a soffitto e a parete
- Nome del prodotto: Rondel 21
- Cod. articolo: OMD5307L1830

Illuminotecnica | Equipaggiamento | Alimentatore

Componenti 1

Illuminotecnica:

- Uscita luce: distribuzione diretta

Lampade:

- Lampada: con LED
- Flusso luminoso di misurazione: 1800lm
- Efficienza luminosa: 100lm/W
- Temperatura di colore: 3000K
- Indice di resa cromatica: CRI > 80
- Colore della luce: 830
- SDCM (Standard Deviation of Colour Matching): MacAdam \leq 5 SDCM (iniziale)
- Potenza di misurazione: 18W

Gruppo di alimentazione:

- Alimentatore: EVG
- Sistema di controllo: ON/OFF

Certificati, Norme

- Grado di protezione: IP40
- Classe di isolamento: classe isolamento II (messa a terra)
- Resistenza agli urti: IK03
- Intervallo di temperatura (operazione): -20..+40°C
- Marchio di controllo, marchio: CE

Materiale, Colore

- alloggiamento: lamiera di acciaio, verniciato con polveri, bianco, rotondo
- Specifica di colore: bianco
- copertura: PC, grafite (RAL 7037)
- Specifica di colore: grafite (RAL 7037)

Montaggio

- Tipo di installazione, luogo di installazione: a plafone, al soffitto, alla parete

Collegamento elettrico

- Collegamento: morsetto, a 2 poli
- Tensione nominale: 220..240V, 50/60Hz, AC

Dimensioni, Peso

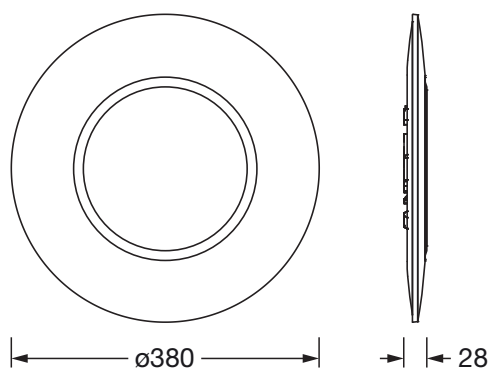
- Diametro: 380mm
- Altezza: 28mm
- Peso: 1,6kg

Durata di vita

- Vita utile di misurazione: 50000 ore (L70/B50) con TA = 25°C

Cod. articolo: OMD5307L1830 | GTIN (EAN): 4052899987524

Dimensioni:



È obbligatorio osservare le istruzioni di montaggio durante la pianificazione e l'installazione dell'installazione elettrica (reperibili su www.siteco.com)

Tolleranze relative ai dati termici, elettrici e fotometrici secondo IEC 62722

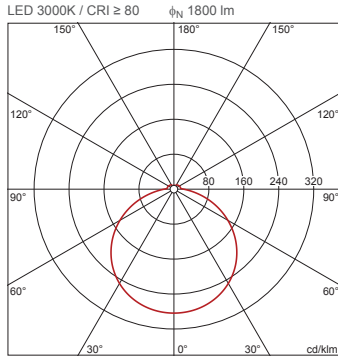
Dati soggetti a cambiamento - Salvo errori e omissioni - Assicuratevi di utilizzare sempre l'ultima versione

Cod. articolo: OMD5307L1830 | GTIN (EAN): 4052899987524

Dati di progetto:

OMD5307L1830: 1x LED
3000K / CRI ≥ 80

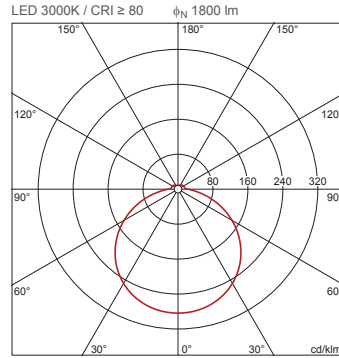
4052899987524
OMD5307L1830



H(m)	ϕ (m)	E _{max} (lx)	E _m (lx)
2	6,98	128	56
3	10,48	57	25
4	13,97	32	14
5	17,46	20	9
6	20,95	14	6

OMD5307L1830 + OMD5303B:
1x LED 3000K / CRI ≥ 80

4052899987524 + 4052899987609
OMD5307L1830 + OMD5303B



H(m)	ϕ (m)	E _{max} (lx)	E _m (lx)
2	6,98	128	56
3	10,48	57	25
4	13,97	32	14
5	17,46	20	9
6	20,95	14	6

OMD5307L1830 + OMD5303B:
1x LED 4000K / CRI ≥ 80;
emergency light operation
min. luminous flux: 3 h

4052899987524 + 4052899987609
OMD5307L1830 + OMD5303B

