

Cod. articolo: 51DJ11B71WM21 | GTIN (EAN): 4058352132227

## Descrizione prodotto:

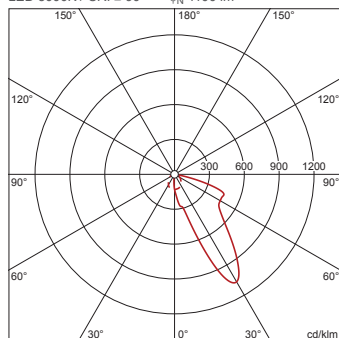


Lunis 11 micro round, downlight, controllo della luce con wallwasher, in alluminio a elevata riflessione, brillantato, uscita luce: diretta distribuzione, LED flusso luminoso di misurazione: 1.100lm, colore della luce: 930, con morsetto, a 3 poli, allacciamento alla rete: 220..230V, AC, 50/60Hz, LED-Modulo, in alluminio, brillantato, bianco, diametro: 114mm, spessore di fissaggio: 1..40mm, anello per montaggio a incasso, in materiale plastico, bianco traffico (RAL 9016), grado di protezione (totale): IP20, classe di isolamento (totale): classe isolamento II (messa a terra), marchi di qualità: CE, temperatura ambiente ammessa per locali interni: 0..+35°C, unità d'imballo: 1 pezzo

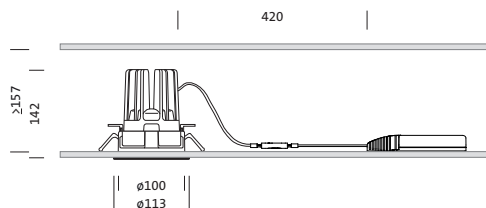
IP 20  

4058352132227  
51DJ11B71WM21

LED 3000K / CRI ≥ 90  $\Phi_{\text{L}} 1100 \text{ lm}$



Lampade: LED  
Peso (kg): 0,5  
GTIN (EAN): 4058352132227



È obbligatorio osservare le istruzioni di montaggio durante la pianificazione e l'installazione dell'installazione elettrica (reperibili su [www.siteco.com](http://www.siteco.com))

Tolleranze relative ai dati termici, elettrici e fotometrici secondo IEC 62722

Dati soggetti a cambiamento - Salvo errori e omissioni - Assicuratevi di utilizzare sempre l'ultima versione

Cod. articolo: 51DJ11B71WM21 | GTIN (EAN): 4058352132227

## Descrizione tecnica dettagliata:



### Dati caratteristici

- Tipo prodotto: downlight
- Nome del prodotto: Lunis 11 micro round
- Cod. articolo: 51DJ11B71WM21

### Illuminotecnica | Equipaggiamento | Alimentatore

#### Componenti 1

#### Illuminotecnica:

- Conduzione della luce: wallwasher in alluminio a elevata riflessione, brillantato
- Simmetria: distribuzione asimmetrica
- Uscita luce: distribuzione diretta

#### Lampade:

- Lampada: con LED
- Flusso luminoso di misurazione: 1100lm
- Efficienza luminosa: 56lm/W
- Temperatura di colore: 3000K
- Indice di resa cromatica: CRI > 90
- Colore della luce: 930
- SDCM (Standard Deviation of Colour Matching): MacAdam  $\leq$  3 SDCM (iniziale)
- Potenza di misurazione: 20W

#### Gruppo di alimentazione:

- Sistema di controllo: ON/OFF

#### Certificati, Norme

- Grado di protezione: IP20
- Classe di isolamento: classe isolamento II (messa a terra)
- Intervallo di temperatura (operazione): 0..+35°C
- Marchio di controllo, marchio: CE

#### Materiale, Colore

- LED-Modulo: alluminio, brillantato, bianco
- Specifica di colore: bianco
- anello per montaggio a incasso: materiale plastico, bianco traffico (RAL 9016)
- Specifica di colore: bianco traffico (RAL 9016)

### Montaggio

- Tipo di installazione, luogo di installazione: montaggio a incasso, nel soffitto
- $\varnothing$  apertura controsoffitto: 100mm
- Spessore di fissaggio: 1..40mm
- Disposizione: disposizione singola

### Collegamento elettrico

- Collegamento: morsetto, a 3 poli
- Tensione nominale: 220..230V, 50/60Hz, AC

### Dimensioni, Peso

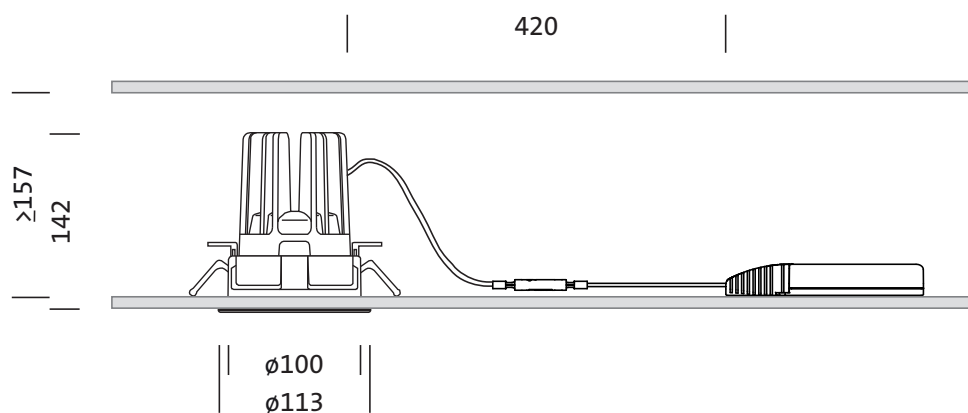
- Diametro: 114mm
- Altezza: 144mm
- Peso: 0,5kg

### Durata di vita

- Vita utile di misurazione: 50000 ore (L85/B50) con TA = 25°C

Cod. articolo: 51DJ11B71WM21 | GTIN (EAN): 4058352132227

**Dimensioni:**



È obbligatorio osservare le istruzioni di montaggio durante la pianificazione e l'installazione dell'installazione elettrica (reperibili su [www.siteco.com](http://www.siteco.com))

Tolleranze relative ai dati termici, elettrici e fotometrici secondo IEC 62722

Dati soggetti a cambiamento - Salvo errori e omissioni - Assicuratevi di utilizzare sempre l'ultima versione

Cod. articolo: 51DJ11B71WM21 | GTIN (EAN): 4058352132227

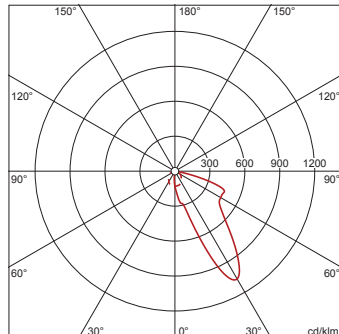
## Dati di progetto:

**51DJ11B71WM21: 1x LED**  
**3000K / CRI ≥ 90**

4058352132227

51DJ11B71WM21

LED 3000K / CRI ≥ 90  $\Phi_N$  1100 lm



$I_{max}$  1068 cd/klm a  $\gamma$  30°

### Valori di luminanza (cd/m<sup>2</sup>)

C 0/180  
 L<sub>80</sub> 178966  
 L<sub>70</sub> 755105  
 L<sub>65</sub> 638987

UGR 42,7 34,6  
 X 4H Y 8H  $\rho$  70/50/20 S 0,25H

### Nr. di apparecchi nel locale

Fattori di riflessione 70/50/20

Em(lx)	100		200		500	
Lh(m)	2,5	3,0	2,5	3,0	2,5	3,0
20 m <sup>2</sup>	2,8	3,1	5,7	6,2	14	15
30 m <sup>2</sup>	4,7	5,6	9,4	11	24	28
40 m <sup>2</sup>	5,3	6,3	11	13	27	31
50 m <sup>2</sup>	6,3	7,3	13	15	32	37
75 m <sup>2</sup>	9,9	11	20	23	50	57
100 m <sup>2</sup>	12	13	24	26	59	65
500 m <sup>2</sup>	54	56	108	112	269	280

Fattore di manutenzione 0,8 Rh = Lh

È obbligatorio osservare le istruzioni di montaggio durante la pianificazione e l'installazione dell'installazione elettrica (reperibili su [www.siteco.com](http://www.siteco.com))

Tolleranze relative ai dati termici, elettrici e fotometrici secondo IEC 62722

Dati soggetti a cambiamento - Salvo errori e omissioni - Assicuratevi di utilizzare sempre l'ultima versione