

Cod. articolo: 51DJ11B71WN21 | GTIN (EAN): 4058352131695

Descrizione prodotto:

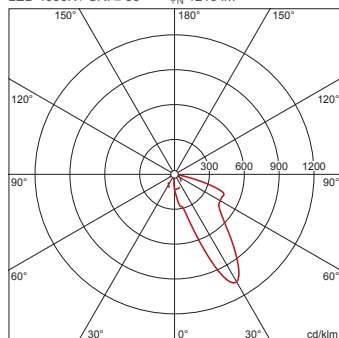


Lunis 11 micro round, downlight, controllo della luce con wallwasher, in alluminio a elevata riflessione, brillantato, uscita luce: diretta distribuzione, LED flusso luminoso di misurazione: 1.210lm, colore della luce: 940, con morsetto, a 3 poli, allacciamento alla rete: 220..230V, AC, 50/60Hz, LED-Modulo, in alluminio, brillantato, bianco, diametro: 114mm, spessore di fissaggio: 1..40mm, anello per montaggio a incasso, in materiale plastico, bianco traffico (RAL 9016), grado di protezione (totale): IP20, classe di isolamento (totale): classe isolamento II (messa a terra), marchi di qualità: CE, temperatura ambiente ammessa per locali interni: 0..+35°C, unità d'imballo: 1 pezzo

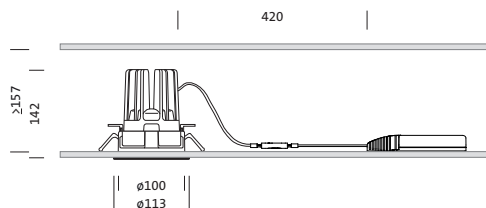
IP 20  

4058352131695
51DJ11B71WN21

LED 4000K / CRI ≥ 90 Φ_{N} 1210 lm



Lampade: LED
Peso (kg): 0,5
GTIN (EAN): 4058352131695



È obbligatorio osservare le istruzioni di montaggio durante la pianificazione e l'installazione dell'installazione elettrica (reperibili su www.siteco.com)

Tolleranze relative ai dati termici, elettrici e fotometrici secondo IEC 62722

Dati soggetti a cambiamento - Salvo errori e omissioni - Assicuratevi di utilizzare sempre l'ultima versione

Cod. articolo: 51DJ11B71WN21 | GTIN (EAN): 4058352131695

Descrizione tecnica dettagliata:



Dati caratteristici

- Tipo prodotto: downlight
- Nome del prodotto: Lunis 11 micro round
- Cod. articolo: 51DJ11B71WN21

Illuminotecnica | Equipaggiamento | Alimentatore

Componenti 1

Illuminotecnica:

- Conduzione della luce: wallwasher in alluminio a elevata riflessione, brillantato
- Simmetria: distribuzione asimmetrica
- Uscita luce: distribuzione diretta

Lampade:

- Lampada: con High Power LED, LED
- Flusso luminoso di misurazione: 1210lm
- Efficienza luminosa: 61lm/W
- Temperatura di colore: 4000K
- Indice di resa cromatica: CRI > 90
- Colore della luce: 940
- SDCM (Standard Deviation of Colour Matching): MacAdam \leq 3 SDCM (iniziale)
- Potenza di misurazione: 20W

Gruppo di alimentazione:

- Sistema di controllo: ON/OFF

Certificati, Norme

- Grado di protezione: IP20
- Classe di isolamento: classe isolamento II (messa a terra)
- Intervallo di temperatura (operazione): 0..+35°C
- Marchio di controllo, marchio: CE

Materiale, Colore

- LED-Modulo: alluminio, brillantato, bianco
- Specifica di colore: bianco
- anello per montaggio a incasso: materiale plastico, bianco traffico (RAL 9016)
- Specifica di colore: bianco traffico (RAL 9016)

Montaggio

- Tipo di installazione, luogo di installazione: montaggio a incasso, nel soffitto
- \varnothing apertura controsoffitto: 100mm
- Spessore di fissaggio: 1..40mm
- Disposizione: disposizione singola

Collegamento elettrico

- Collegamento: morsetto, a 3 poli
- Tensione nominale: 220..230V, 50/60Hz, AC

Dimensioni, Peso

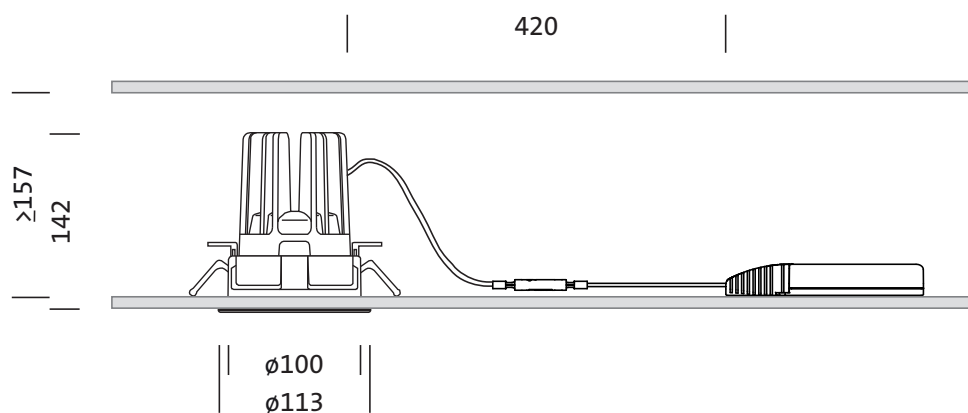
- Diametro: 114mm
- Altezza: 144mm
- Peso: 0,5kg

Durata di vita

- Vita utile di misurazione: 50000 ore (L85/B50) con TA = 25°C

Cod. articolo: 51DJ11B71WN21 | GTIN (EAN): 4058352131695

Dimensioni:



È obbligatorio osservare le istruzioni di montaggio durante la pianificazione e l'installazione dell'installazione elettrica (reperibili su www.siteco.com)

Tolleranze relative ai dati termici, elettrici e fotometrici secondo IEC 62722

Dati soggetti a cambiamento - Salvo errori e omissioni - Assicuratevi di utilizzare sempre l'ultima versione

Cod. articolo: 51DJ11B71WN21 | GTIN (EAN): 4058352131695

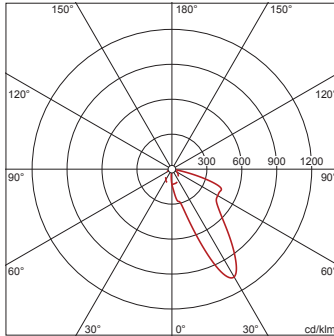
Dati di progetto:

51DJ11B71WN21: 1x LED
4000K / CRI ≥ 90

4058352131695

51DJ11B71WN21

LED 4000K / CRI ≥ 90 Φ_N 1210 lm



I_{max} 1068 cd/klm a γ 30°

Valori di luminanza (cd/m²)

C 0/180
 L₈₀ 196862
 L₇₀ 830615
 L₆₅ 702886

UGR 43 35
 X 4H Y 8H ρ 70/50/20 S 0,25H

Nr. di apparecchi nel locale

Fattori di riflessione 70/50/20

Em(lx)	100		200		500	
Lh(m)	2,5	3,0	2,5	3,0	2,5	3,0
20 m ²	2,6	2,8	5,2	5,6	13	14
30 m ²	4,3	5,1	8,6	10	21	26
40 m ²	4,8	5,7	9,7	11	24	28
50 m ²	5,8	6,7	12	13	29	33
75 m ²	9,0	10	18	21	45	52
100 m ²	11	12	22	24	54	59
500 m ²	49	51	98	102	244	254

Fattore di manutenzione 0,8 Rh = Lh

È obbligatorio osservare le istruzioni di montaggio durante la pianificazione e l'installazione dell'installazione elettrica (reperibili su www.siteco.com)

Tolleranze relative ai dati termici, elettrici e fotometrici secondo IEC 62722

Dati soggetti a cambiamento - Salvo errori e omissioni - Assicuratevi di utilizzare sempre l'ultima versione