

Cod. articolo: 51DJ11CD1WG21 | GTIN (EAN): 4058352105412

## Descrizione prodotto:

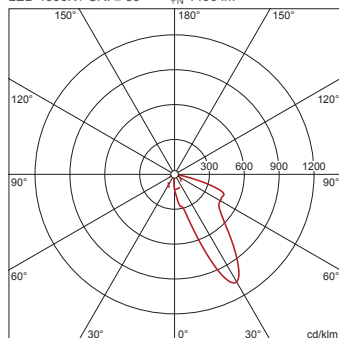


Lunis 11 micro round, downlight, controllo della luce con wallwasher, in alluminio a elevata riflessione, brillantato, uscita luce: diretta distribuzione, LED flusso luminoso di misurazione: 1.400lm, colore della luce: 840, con morsetto, a 5 poli, allacciamento alla rete: 220..230V, AC, 50/60Hz, LED-Modulo, in alluminio, brillantato, bianco, diametro: 114mm, spessore di fissaggio: 1..40mm, anello per montaggio a incasso, in materiale plastico, bianco traffico (RAL 9016), grado di protezione (totale): IP20, classe di isolamento (totale): classe isolamento II (messa a terra), marchi di qualità: CE, temperatura ambiente ammessa per locali interni: 0..+35°C, unità d'imballo: 1 pezzo

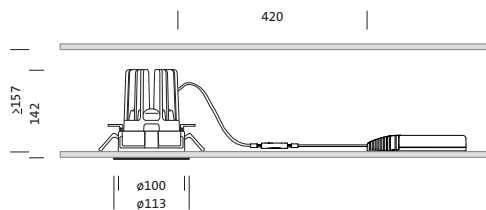
IP 20  

4058352105412  
51DJ11CD1WG21

LED 4000K / CRI ≥ 80  $\Phi_{N}$  1400 lm



Lampade: LED  
Peso (kg): 0,5  
GTIN (EAN): 4058352105412



È obbligatorio osservare le istruzioni di montaggio durante la pianificazione e l'installazione dell'installazione elettrica (reperibili su [www.siteco.com](http://www.siteco.com))

Tolleranze relative ai dati termici, elettrici e fotometrici secondo IEC 62722

Dati soggetti a cambiamento - Salvo errori e omissioni - Assicuratevi di utilizzare sempre l'ultima versione

Cod. articolo: 51DJ11CD1WG21 | GTIN (EAN): 4058352105412

## Descrizione tecnica dettagliata:



### Dati caratteristici

- Tipo prodotto: downlight
- Nome del prodotto: Lunis 11 micro round
- Cod. articolo: 51DJ11CD1WG21

### Illuminotecnica | Equipaggiamento | Alimentatore

#### Componenti 1

#### Illuminotecnica:

- Conduzione della luce: wallwasher in alluminio a elevata riflessione, brillantato
- Simmetria: distribuzione asimmetrica
- Uscita luce: distribuzione diretta

#### Lampade:

- Lampada: con High Power LED, LED
- Flusso luminoso di misurazione: 1400lm
- Efficienza luminosa: 71lm/W
- Temperatura di colore: 4000K
- Indice di resa cromatica: CRI > 80
- Colore della luce: 840
- SDCM (Standard Deviation of Colour Matching): MacAdam  $\leq$  3 SDCM (iniziale)
- Potenza di misurazione: 20W

#### Gruppo di alimentazione:

- Sistema di controllo: DALI

#### Certificati, Norme

- Grado di protezione: IP20
- Classe di isolamento: classe isolamento II (messa a terra)
- Intervallo di temperatura (operazione): 0..+35°C
- Marchio di controllo, marchio: CE

#### Materiale, Colore

- LED-Modulo: alluminio, brillantato, bianco
- Specifica di colore: bianco
- anello per montaggio a incasso: materiale plastico, bianco traffico (RAL 9016)
- Specifica di colore: bianco traffico (RAL 9016)

### Montaggio

- Tipo di installazione, luogo di installazione: montaggio a incasso, nel soffitto
- $\varnothing$  apertura controsoffitto: 100mm
- Spessore di fissaggio: 1..40mm
- Disposizione: disposizione singola

### Collegamento elettrico

- Collegamento: morsetto, a 5 poli
- Tensione nominale: 220..230V, 50/60Hz, AC

### Dimensioni, Peso

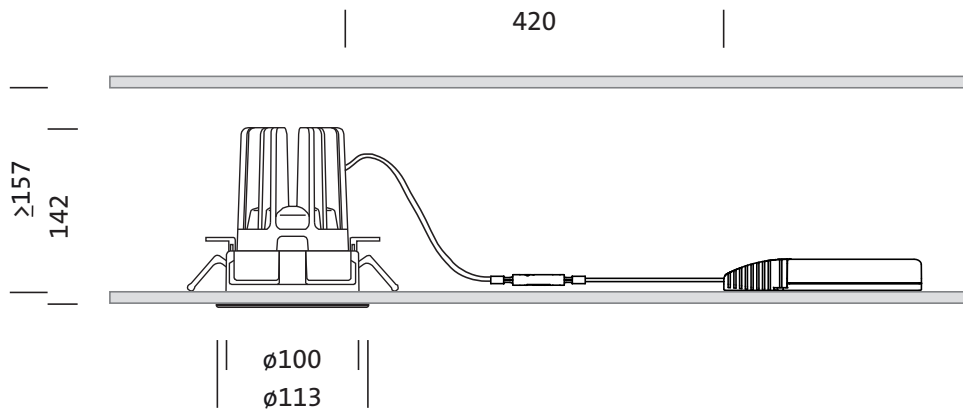
- Diametro: 114mm
- Altezza: 144mm
- Peso: 0,5kg

### Durata di vita

- Vita utile di misurazione: 50000 ore (L85/B50) con TA = 25°C

Cod. articolo: 51DJ11CD1WG21 | GTIN (EAN): 4058352105412

**Dimensioni:**



Cod. articolo: 51DJ11CD1WG21 | GTIN (EAN): 4058352105412

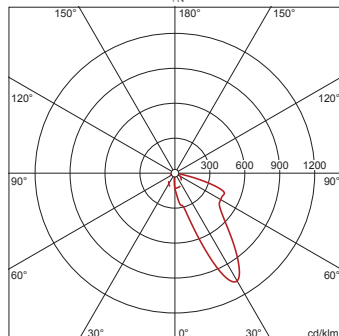
## Dati di progetto:

**51DJ11CD1WG21: 1x LED**  
**4000K / CRI ≥ 80**

4058352105412

51DJ11CD1WG21

LED 4000K / CRI ≥ 80  $\Phi_N$  1400 lm



$I_{max}$  1068 cd/klm a  $\gamma$  30°

### Valori di luminanza (cd/m<sup>2</sup>)

C 0/180  
 L<sub>80</sub> 227775  
 L<sub>70</sub> 961042  
 L<sub>65</sub> 813256

UGR 43,5 35,5  
 X 4H Y 8H  $\rho$  70/50/20 S 0,25H

### Nr. di apparecchi nel locale

Fattori di riflessione 70/50/20

Em(lx)	100		200		500	
Lh(m)	2,5	3,0	2,5	3,0	2,5	3,0
20 m <sup>2</sup>	2,2	2,4	4,5	4,9	11	12
30 m <sup>2</sup>	3,7	4,4	7,4	8,8	18	22
40 m <sup>2</sup>	4,2	4,9	8,4	9,8	21	25
50 m <sup>2</sup>	5,0	5,8	10,0	12	25	29
75 m <sup>2</sup>	7,8	8,9	16	18	39	45
100 m <sup>2</sup>	9,3	10	19	21	47	51
500 m <sup>2</sup>	42	44	85	88	211	220

Fattore di manutenzione 0,8 Rh = Lh

È obbligatorio osservare le istruzioni di montaggio durante la pianificazione e l'installazione dell'installazione elettrica (reperibili su [www.siteco.com](http://www.siteco.com))

Tolleranze relative ai dati termici, elettrici e fotometrici secondo IEC 62722

Dati soggetti a cambiamento - Salvo errori e omissioni - Assicuratevi di utilizzare sempre l'ultima versione