

Cod. articolo: 51DK11B72WF21 | GTIN (EAN): 4058352105474

Descrizione prodotto:

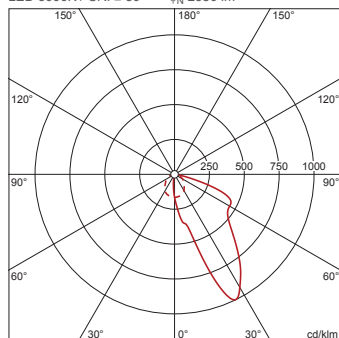


Lunis 11 mini round, downlight, controllo della luce con wallwasher, in alluminio a elevata riflessione, brillantato, uscita luce: diretta distribuzione, LED flusso luminoso di misurazione: 2.380lm, colore della luce: 830, alimentatore: EVG, con morsetto, a 3 poli, allacciamento alla rete: 220..230V, AC/DC, 0/50..60Hz, LED-Modulo, modulo apparecchio, in alluminio, brillantato, bianco, diametro: 176mm, spessore di fissaggio: 1..40mm, anello per montaggio a incasso, in materiale plastico, bianco traffico (RAL 9016), grado di protezione (totale): IP20, classe di isolamento (totale): classe isolamento II (messa a terra), marchi di qualità: CE, temperatura ambiente ammessa per locali interni: 0..+35°C, unità d'imballo: 1 pezzo

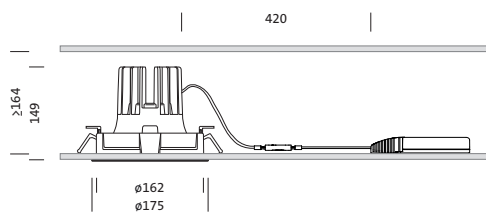
IP 20  

4058352105474
51DK11B72WF21

LED 3000K / CRI ≥ 80 Φ_N 2380 lm



Lampade: LED
Peso (kg): 1,1
GTIN (EAN): 4058352105474



È obbligatorio osservare le istruzioni di montaggio durante la pianificazione e l'installazione dell'installazione elettrica (reperibili su www.siteco.com)

Tolleranze relative ai dati termici, elettrici e fotometrici secondo IEC 62722

Dati soggetti a cambiamento - Salvo errori e omissioni - Assicuratevi di utilizzare sempre l'ultima versione

Cod. articolo: 51DK11B72WF21 | GTIN (EAN): 4058352105474

Descrizione tecnica dettagliata:



Dati caratteristici

- Tipo prodotto: downlight
- Nome del prodotto: Lunis 11 mini round
- Cod. articolo: 51DK11B72WF21

Illuminotecnica | Equipaggiamento | Alimentatore

Componenti 1

Illuminotecnica:

- Conduzione della luce: wallwasher in alluminio a elevata riflessione, brillantato
- Angolo di emissione: wallwasher
- Simmetria: distribuzione asimmetrica
- Uscita luce: distribuzione diretta

Lampade:

- Lampada: con LED
- Flusso luminoso di misurazione: 2380lm
- Efficienza luminosa: 85lm/W
- Temperatura di colore: 3000K
- Indice di resa cromatica: CRI > 80
- Colore della luce: 830
- SDCM (Standard Deviation of Colour Matching): MacAdam \leq 3 SDCM (iniziale)
- Potenza di misurazione: 28W

Gruppo di alimentazione:

- Alimentatore: EVG
- Sistema di controllo: ON/OFF

Certificati, Norme

- Grado di protezione: IP20
- Classe di isolamento: classe isolamento II (messa a terra)
- Intervallo di temperatura (operazione): 0..+35°C
- Marchio di controllo, marchio: CE

Materiale, Colore

- LED-Modulo: alluminio, brillantato, bianco
- modulo apparecchio: alluminio, brillantato, bianco
- Specifica di colore: bianco
- anello per montaggio a incasso: materiale plastico, bianco traffico (RAL 9016)
- Specifica di colore: bianco traffico (RAL 9016)

Montaggio

- Tipo di installazione, luogo di installazione: montaggio a incasso, nel soffitto
- Ø apertura controsoffitto: 162mm
- Spessore di fissaggio: 1..40mm
- Disposizione: disposizione singola

Collegamento elettrico

- Collegamento: morsetto, a 3 poli
- Tensione nominale: 220..230V, 0/50..60Hz, AC/DC

Dimensioni, Peso

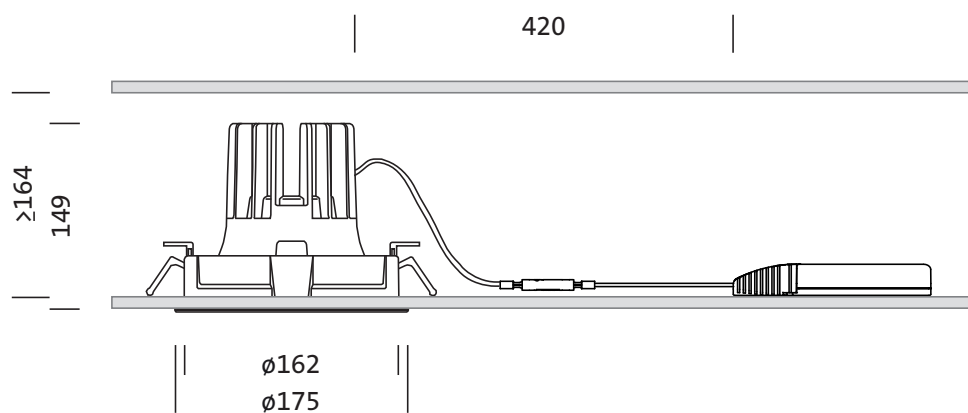
- Diametro: 176mm
- Altezza: 148mm
- Peso: 1,1kg

Durata di vita

- Vita utile di misurazione: 50000 ore (L85/B50) con TA = 25°C

Cod. articolo: 51DK11B72WF21 | GTIN (EAN): 4058352105474

Dimensioni:



È obbligatorio osservare le istruzioni di montaggio durante la pianificazione e l'installazione dell'installazione elettrica (reperibili su www.siteco.com)

Tolleranze relative ai dati termici, elettrici e fotometrici secondo IEC 62722

Dati soggetti a cambiamento - Salvo errori e omissioni - Assicuratevi di utilizzare sempre l'ultima versione

Cod. articolo: 51DK11B72WF21 | GTIN (EAN): 4058352105474

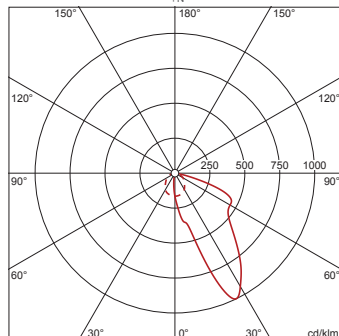
Dati di progetto:

51DK11B72WF21: 1x LED
3000K / CRI ≥ 80

4058352105474

51DK11B72WF21

LED 3000K / CRI ≥ 80 Φ_N 2380 lm



I_{max} 991 cd/klm a γ 25°

Valori di luminanza (cd/m²)

C 0/180
 L80 **164414**
 L70 **661607**
 L65 **680558**

UGR 42 35,1
 X 4H Y 8H ρ 70/50/20 S 0,25H

Nr. di apparecchi nel locale

Fattori di riflessione 70/50/20

Em(x)	100		200		500	
Lh(m)	2,5	3,0	2,5	3,0	2,5	3,0
20 m²	1,4	1,5	2,7	2,9	6,8	7,3
30 m²	2,0	2,5	3,9	5,0	9,8	12
40 m²	2,4	2,8	4,8	5,6	12	14
50 m²	2,9	3,3	5,8	6,6	15	16
75 m²	4,2	5,1	8,4	10	21	25
100 m²	5,5	5,9	11	12	27	30
500 m²	25	26	50	51	124	129

Fattore di manutenzione 0,8 Rh = Lh

È obbligatorio osservare le istruzioni di montaggio durante la pianificazione e l'installazione dell'installazione elettrica (reperibili su www.siteco.com)

Tolleranze relative ai dati termici, elettrici e fotometrici secondo IEC 62722

Dati soggetti a cambiamento - Salvo errori e omissioni - Assicuratevi di utilizzare sempre l'ultima versione