

Cod. articolo: 51DK11B72WN21 | GTIN (EAN): 4058352132302

Descrizione prodotto:

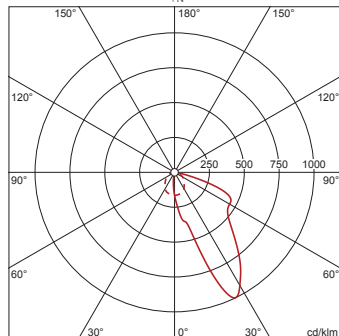


Lunis 11 mini round, downlight, controllo della luce con wallwasher, in alluminio a elevata riflessione, brillantato, uscita luce: diretta distribuzione, LED flusso luminoso di misurazione: 2.120lm, colore della luce: 940, alimentatore: EVG, con morsetto, a 3 poli, allacciamento alla rete: 220..230V, AC/DC, 0/50..60Hz, LED-Modulo, modulo apparecchio, in alluminio, brillantato, bianco, diametro: 176mm, spessore di fissaggio: 1..40mm, anello per montaggio a incasso, in materiale plastico, bianco traffico (RAL 9016), grado di protezione (totale): IP20, classe di isolamento (totale): classe isolamento II (messa a terra), marchi di qualità: CE, temperatura ambiente ammessa per locali interni: 0..+35°C, unità d'imballo: 1 pezzo

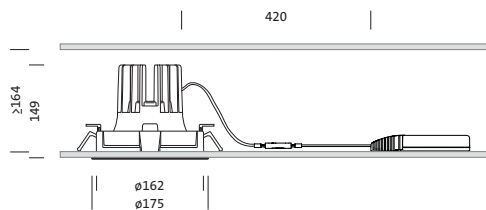
IP 20  

4058352132302
51DK11B72WN21

LED 4000K / CRI ≥ 90 Φ_{N} 2120 lm



Lampade: LED
Peso (kg): 1,1
GTIN (EAN): 4058352132302



È obbligatorio osservare le istruzioni di montaggio durante la pianificazione e l'installazione dell'installazione elettrica (reperibili su www.siteco.com)

Tolleranze relative ai dati termici, elettrici e fotometrici secondo IEC 62722

Dati soggetti a cambiamento - Salvo errori e omissioni - Assicuratevi di utilizzare sempre l'ultima versione

Cod. articolo: 51DK11B72WN21 | GTIN (EAN): 4058352132302

Descrizione tecnica dettagliata:



Dati caratteristici

- Tipo prodotto: downlight
- Nome del prodotto: Lunis 11 mini round
- Cod. articolo: 51DK11B72WN21

Illuminotecnica | Equipaggiamento | Alimentatore

Componenti 1

Illuminotecnica:

- Conduzione della luce: wallwasher in alluminio a elevata riflessione, brillantato
- Angolo di emissione: wallwasher
- Simmetria: distribuzione asimmetrica
- Uscita luce: distribuzione diretta

Lampade:

- Lampada: con High Power LED, LED
- Flusso luminoso di misurazione: 2120lm
- Efficienza luminosa: 75lm/W
- Temperatura di colore: 4000K
- Indice di resa cromatica: CRI > 90
- Colore della luce: 940
- SDCM (Standard Deviation of Colour Matching): MacAdam \leq 3 SDCM (iniziale)
- Potenza di misurazione: 28W

Gruppo di alimentazione:

- Alimentatore: EVG
- Sistema di controllo: ON/OFF

Certificati, Norme

- Grado di protezione: IP20
- Classe di isolamento: classe isolamento II (messa a terra)
- Intervallo di temperatura (operazione): 0..+35°C
- Marchio di controllo, marchio: CE

Materiale, Colore

- LED-Modulo: alluminio, brillantato, bianco
- modulo apparecchio: alluminio, brillantato, bianco
- Specifica di colore: bianco
- anello per montaggio a incasso: materiale plastico, bianco traffico (RAL 9016)
- Specifica di colore: bianco traffico (RAL 9016)

Montaggio

- Tipo di installazione, luogo di installazione: montaggio a incasso, nel soffitto
- Ø apertura controsoffitto: 162mm
- Spessore di fissaggio: 1..40mm
- Disposizione: disposizione singola

Collegamento elettrico

- Collegamento: morsetto, a 3 poli
- Tensione nominale: 220..230V, 0/50..60Hz, AC/DC

Dimensioni, Peso

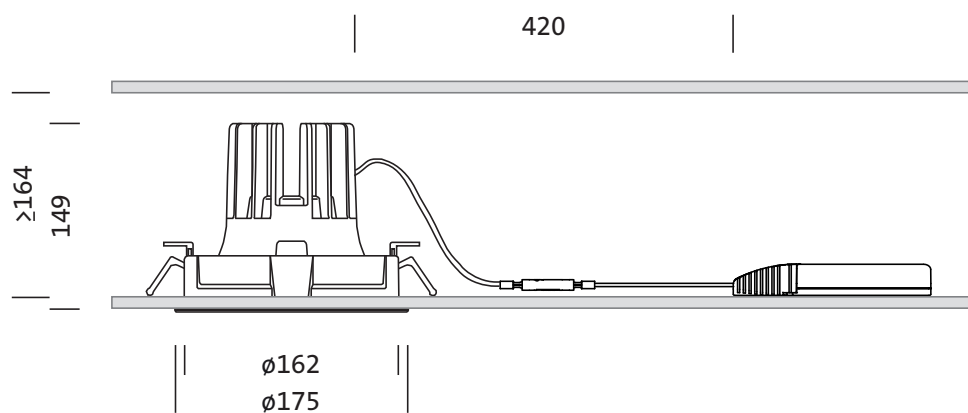
- Diametro: 176mm
- Altezza: 148mm
- Peso: 1,1kg

Durata di vita

- Vita utile di misurazione: 50000 ore (L85/B50) con TA = 25°C

Cod. articolo: 51DK11B72WN21 | GTIN (EAN): 4058352132302

Dimensioni:



È obbligatorio osservare le istruzioni di montaggio durante la pianificazione e l'installazione dell'installazione elettrica (reperibili su www.siteco.com)

Tolleranze relative ai dati termici, elettrici e fotometrici secondo IEC 62722

Dati soggetti a cambiamento - Salvo errori e omissioni - Assicuratevi di utilizzare sempre l'ultima versione

Cod. articolo: 51DK11B72WN21 | GTIN (EAN): 4058352132302

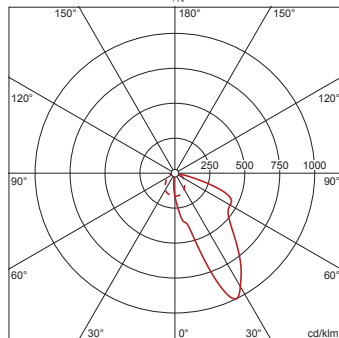
Dati di progetto:

51DK11B72WN21: 1x LED
4000K / CRI ≥ 90

4058352132302

51DK11B72WN21

LED 4000K / CRI ≥ 90 Φ_N 2120 lm



I_{max} 991 cd/klm a γ 25°

Valori di luminanza (cd/m²)

C 0/180
 L₈₀ 146453
 L₇₀ 589330
 L₆₅ 606212

UGR 41,6 34,7
 X 4H Y 8H ρ 70/50/20 S 0,25H

Nr. di apparecchi nel locale

Fattori di riflessione 70/50/20

Em(lx)	100		200		500	
Lh(m)	2,5	3,0	2,5	3,0	2,5	3,0
20 m ²	1,5	1,6	3,0	3,3	7,6	8,2
30 m ²	2,2	2,8	4,4	5,6	11	14
40 m ²	2,7	3,2	5,4	6,3	14	16
50 m ²	3,3	3,7	6,5	7,4	16	19
75 m ²	4,7	5,7	9,4	11	24	29
100 m ²	6,1	6,7	12	13	31	33
500 m ²	28	29	56	58	139	145

Fattore di manutenzione 0,8 Rh = Lh

È obbligatorio osservare le istruzioni di montaggio durante la pianificazione e l'installazione dell'installazione elettrica (reperibili su www.siteco.com)

Tolleranze relative ai dati termici, elettrici e fotometrici secondo IEC 62722

Dati soggetti a cambiamento - Salvo errori e omissioni - Assicuratevi di utilizzare sempre l'ultima versione