

Cod. articolo: 51DK11CD2WG21 | GTIN (EAN): 4058352105498

## Descrizione prodotto:

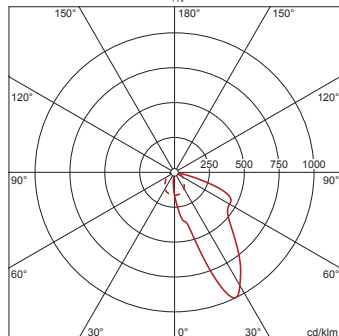


Lunis 11 mini round, downlight, controllo della luce con wallwasher, in alluminio a elevata riflessione, brillantato, uscita luce: diretta distribuzione, LED flusso luminoso di misurazione: 2.470lm, colore della luce: 840, alimentatore: EVG, con morsetto, a 5 poli, allacciamento alla rete: 220..230V, AC/DC, 0/50..60Hz, LED-Modulo, modulo apparecchio, in alluminio, brillantato, bianco, diametro: 176mm, spessore di fissaggio: 1..40mm, anello per montaggio a incasso, in materiale plastico, bianco traffico (RAL 9016), grado di protezione (totale): IP20, classe di isolamento (totale): classe isolamento II (messa a terra), marchi di qualità: CE, temperatura ambiente ammessa per locali interni: 0..+35°C, unità d'imballo: 1 pezzo

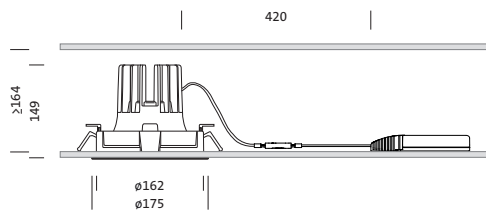
IP 20  

4058352105498  
51DK11CD2WG21

LED 4000K / CRI ≥ 80  $\Phi_{N}$  2470 lm



Lampade: LED  
Peso (kg): 1,1  
GTIN (EAN): 4058352105498



È obbligatorio osservare le istruzioni di montaggio durante la pianificazione e l'installazione dell'installazione elettrica (reperibili su [www.siteco.com](http://www.siteco.com))

Tolleranze relative ai dati termici, elettrici e fotometrici secondo IEC 62722

Dati soggetti a cambiamento - Salvo errori e omissioni - Assicuratevi di utilizzare sempre l'ultima versione

Cod. articolo: 51DK11CD2WG21 | GTIN (EAN): 4058352105498

## Descrizione tecnica dettagliata:



### Dati caratteristici

- Tipo prodotto: downlight
- Nome del prodotto: Lunis 11 mini round
- Cod. articolo: 51DK11CD2WG21

### Illuminotecnica | Equipaggiamento | Alimentatore

#### Componenti 1

#### Illuminotecnica:

- Conduzione della luce: wallwasher in alluminio a elevata riflessione, brillantato
- Angolo di emissione: wallwasher
- Simmetria: distribuzione asimmetrica
- Uscita luce: distribuzione diretta

#### Lampade:

- Lampada: con LED
- Flusso luminoso di misurazione: 2470lm
- Efficienza luminosa: 89lm/W
- Temperatura di colore: 4000K
- Indice di resa cromatica: CRI > 80
- Colore della luce: 840
- SDCM (Standard Deviation of Colour Matching): MacAdam  $\leq$  3 SDCM (iniziale)
- Potenza di misurazione: 28W

#### Gruppo di alimentazione:

- Alimentatore: EVG
- Sistema di controllo: DALI

#### Certificati, Norme

- Grado di protezione: IP20
- Classe di isolamento: classe isolamento II (messa a terra)
- Intervallo di temperatura (operazione): 0..+35°C
- Marchio di controllo, marchio: CE

#### Materiale, Colore

- LED-Modulo: alluminio, brillantato, bianco
- modulo apparecchio: alluminio, brillantato, bianco
- Specifica di colore: bianco
- anello per montaggio a incasso: materiale plastico, bianco traffico (RAL 9016)
- Specifica di colore: bianco traffico (RAL 9016)

### Montaggio

- Tipo di installazione, luogo di installazione: montaggio a incasso, nel soffitto
- Ø apertura controsoffitto: 162mm
- Spessore di fissaggio: 1..40mm
- Disposizione: disposizione singola

### Collegamento elettrico

- Collegamento: morsetto, a 5 poli
- Tensione nominale: 220..230V, 0/50..60Hz, AC/DC

### Dimensioni, Peso

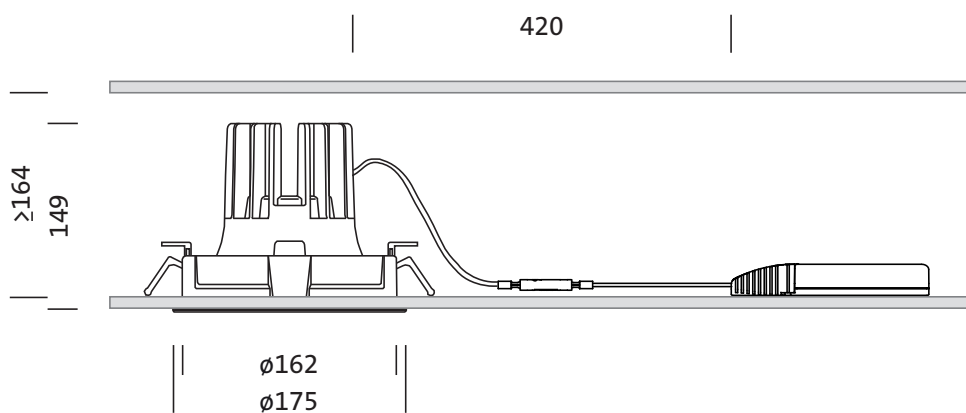
- Diametro: 176mm
- Altezza: 148mm
- Peso: 1,1kg

### Durata di vita

- Vita utile di misurazione: 50000 ore (L85/B50) con TA = 25°C

Cod. articolo: 51DK11CD2WG21 | GTIN (EAN): 4058352105498

## Dimensioni:



È obbligatorio osservare le istruzioni di montaggio durante la pianificazione e l'installazione dell'installazione elettrica (reperibili su [www.siteco.com](http://www.siteco.com))

Tolleranze relative ai dati termici, elettrici e fotometrici secondo IEC 62722

Dati soggetti a cambiamento - Salvo errori e omissioni - Assicuratevi di utilizzare sempre l'ultima versione

Cod. articolo: 51DK11CD2WG21 | GTIN (EAN): 4058352105498

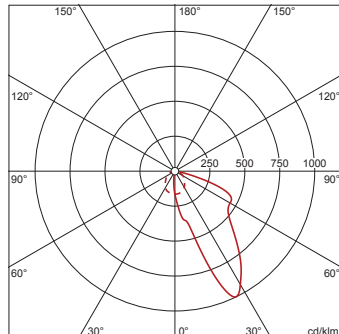
## Dati di progetto:

**51DK11CD2WG21: 1x LED**  
**4000K / CRI ≥ 80**

4058352105498

51DK11CD2WG21

LED 4000K / CRI ≥ 80  $\Phi_N$  2470 lm



$I_{max}$  991 cd/klm a  $\gamma$  25°

### Valori di luminanza (cd/m<sup>2</sup>)

C 0/180  
 L<sub>80</sub> 170632  
 L<sub>70</sub> 686625  
 L<sub>65</sub> 706294

UGR 42,1 35,2  
 X 4H Y 8H  $\rho$  70/50/20 S 0,25H

### Nr. di apparecchi nel locale

Fattori di riflessione 70/50/20

| Em(lx)             | 100 |     | 200 |     | 500 |     |
|--------------------|-----|-----|-----|-----|-----|-----|
| Lh(m)              | 2,5 | 3,0 | 2,5 | 3,0 | 2,5 | 3,0 |
| 20 m <sup>2</sup>  | 1,3 | 1,4 | 2,6 | 2,8 | 6,5 | 7,0 |
| 30 m <sup>2</sup>  | 1,9 | 2,4 | 3,8 | 4,8 | 9,4 | 12  |
| 40 m <sup>2</sup>  | 2,3 | 2,7 | 4,7 | 5,4 | 12  | 14  |
| 50 m <sup>2</sup>  | 2,8 | 3,2 | 5,6 | 6,4 | 14  | 16  |
| 75 m <sup>2</sup>  | 4,1 | 4,9 | 8,1 | 9,8 | 20  | 24  |
| 100 m <sup>2</sup> | 5,3 | 5,7 | 11  | 11  | 26  | 29  |
| 500 m <sup>2</sup> | 24  | 25  | 48  | 50  | 119 | 124 |

Fattore di manutenzione 0,8 Rh = Lh

È obbligatorio osservare le istruzioni di montaggio durante la pianificazione e l'installazione dell'installazione elettrica (reperibili su [www.siteco.com](http://www.siteco.com))

Tolleranze relative ai dati termici, elettrici e fotometrici secondo IEC 62722

Dati soggetti a cambiamento - Salvo errori e omissioni - Assicuratevi di utilizzare sempre l'ultima versione