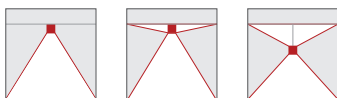


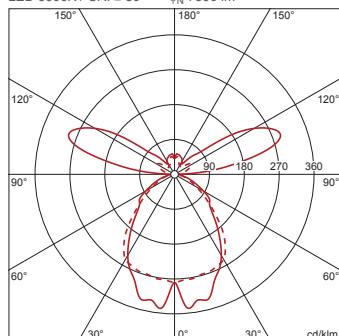
Cod. articolo: 5MN238DLE0S3 | GTIN (EAN): 4050737964263

Descrizione prodotto:



4050737964263
5MN238DLE0S3

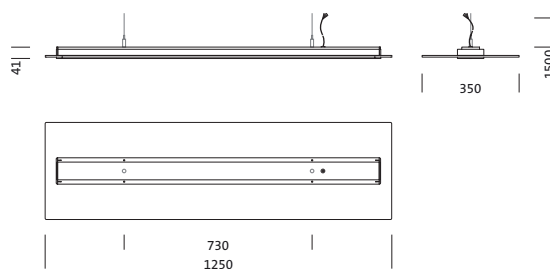
LED 3000K / CRI ≥ 80



Vega 11, apparecchio per ufficio, conduzione primaria della luce con riflettore prismaticizzato, in PMMA, struttura prismaticizzata trasparente, BAP65 ($L \leq 1500 \text{cd/m}^2$), uscita luce: a distribuzione diretta/indiretta distribuzione, distribuzione luminosa primaria: a distribuzione simmetrica, tipo di montaggio: montaggio a sospensione, a plafone, LED, flusso luminoso di misurazione: 7.300lm, efficienza luminosa: 118lm/W, colore della luce: 830, temperatura di colore: 3000K, alimentatore: DALI, con morsetto, a 3+2 poli, max. 2,5mm², allacciamento alla rete: 230V, AC, 50Hz, cavo di collegamento inclusivo, lunghezza cavo: 1,5m, potenza di misurazione: 62W, alloggiamento dell'apparecchio, rettangolare, arrotondato, in profilato di alluminio, anodizzato, alluminio brillante (RAL 9006), lunghezza: 1.250mm, larghezza: 350mm, altezza: 43mm, parte inferiore custodia, in profilato di alluminio, anodizzato, alluminio brillante (RAL 9006), in PC, grigio, grado di protezione (totale): IP20, classe di isolamento (totale): classe isolamento I (messa a terra), marchi di qualità: CE, temperatura ambiente operativa ammessa: 0..+35°C, norma: EN 50419, unità d'imballo: 1 pezzo

IP 20  

Lampade: LED
Peso (kg): 6,6
GTIN (EAN): 4050737964263



È obbligatorio osservare le istruzioni di montaggio durante la pianificazione e l'installazione dell'installazione elettrica (reperibili su www.siteco.com)

Tolleranze relative ai dati termici, elettrici e fotometrici secondo IEC 62722

Dati soggetti a cambiamento - Salvo errori e omissioni - Assicuratevi di utilizzare sempre l'ultima versione

Cod. articolo: 5MN238DLE0S3 | GTIN (EAN): 4050737964263

Descrizione tecnica dettagliata:



Dati caratteristici

- Tipo prodotto: apparecchio per ufficio
- Nome del prodotto: Vega 11
- Cod. articolo: 5MN238DLE0S3

Illuminotecnica | Equipaggiamento | Alimentatore

Componenti 1

Illuminotecnica:

- Conduzione della luce: riflettore prismaticizzato in PMMA, struttura prismaticizzata trasparente
- Simmetria: a distribuzione simmetrica
- Uscita luce: a distribuzione diretta/indiretta, 60:40
- UGR direz. di osserv. longit. asse apparecchio: ≤ 16
- UGR direz. di osserv. perpend. asse apparecchio: ≤ 16

Lampade:

- Lampada: con LED
- Flusso luminoso di misurazione: 7300lm
- Efficienza luminosa: 118lm/W
- Temperatura di colore: 3000K
- Indice di resa cromatica: CRI > 80
- Colore della luce: 830
- SDCM (Standard Deviation of Colour Matching): MacAdam ≤ 3 SDCM (iniziale)
- Potenza di misurazione: 62W

Gruppo di alimentazione:

- Alimentatore: EVG
- Sistema di controllo: DALI

Certificati, Norme

- Grado di protezione: IP20
- Classe di isolamento: classe isolamento I (messa a terra)
- Intervallo di temperatura (operazione): 0..+35°C
- Norma: EN 50419
- Marchio di controllo, marchio: CE

Materiale, Colore

- alloggiamento dell'apparecchio: profilato di alluminio, anodizzato, alluminio brillante (RAL 9006), rettangolare, arrotondato
- parte inferiore custodia: profilato di alluminio, anodizzato, alluminio brillante (RAL 9006)

Montaggio

- Tipo di installazione, luogo di installazione: montaggio a sospensione, a plafone
- Altezza di installazione: 2..4m
- Disposizione: disposizione singola

Collegamento elettrico

- Collegamento: morsetto, a 3+2 poli, max. 2,5mm²
- Tensione nominale: 230V, 220..240V, 50Hz, AC
- Cavo di collegamento: inclusivo, L= 1,5m

Dimensioni, Peso

- Lunghezza: 1250mm
- Larghezza: 350mm
- Altezza: 43mm
- Peso: 6,6kg

Durata di vita

- Vita utile di misurazione: 50000 ore (L80/B50) con TA = 25°C

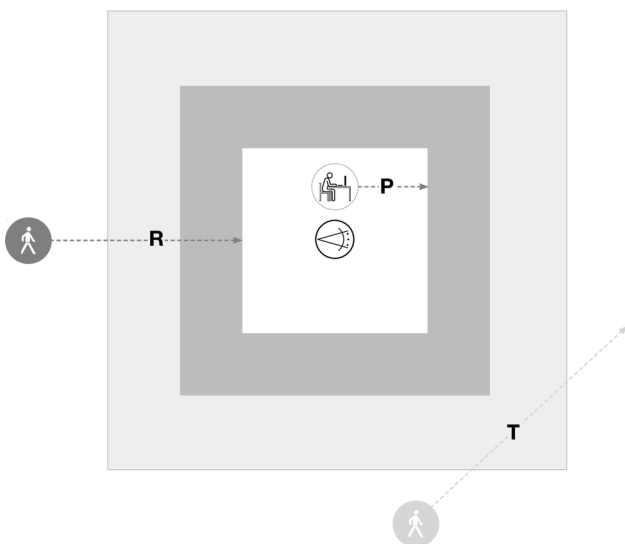
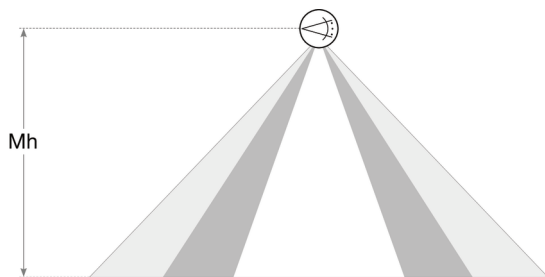
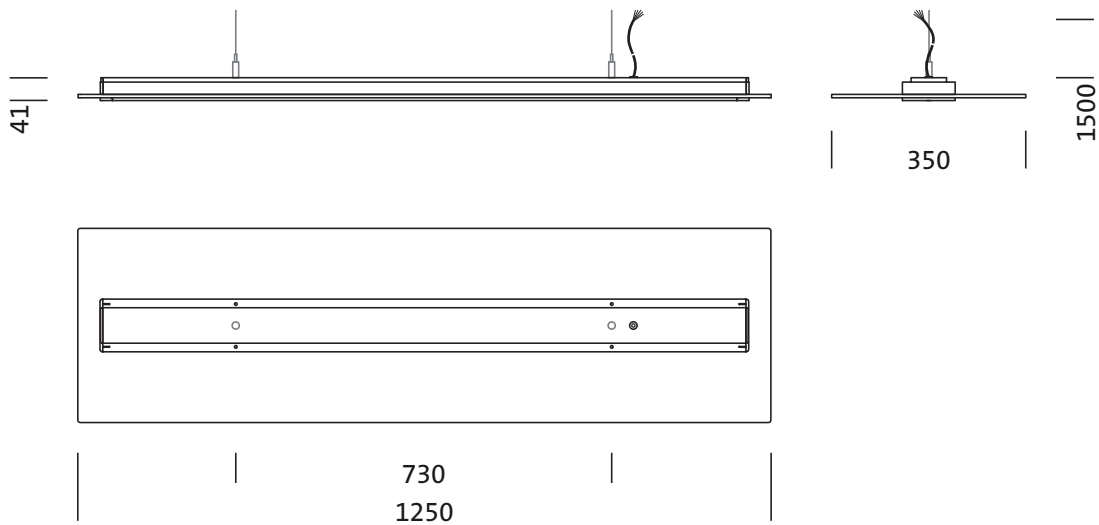
Uscite

1x DALI

- Particolarità: DALI, funzione master, indirizzamento broadcast, max. 32 EVG DALI

Cod. articolo: 5MN238DLE0S3 | GTIN (EAN): 4050737964263

Dimensioni:



Sensor PR3

Mh	R	T	P
2,5m	ca. 3x3m	ca. 4x5m	ca. 2x2m
3,5m	ca. 4x4m	ca. 5x6m	ca. 3x3m

È obbligatorio osservare le istruzioni di montaggio durante la pianificazione e l'installazione dell'installazione elettrica (reperibili su www.siteco.com)

Tolleranze relative ai dati termici, elettrici e fotometrici secondo IEC 62722

Dati soggetti a cambiamento - Salvo errori e omissioni - Assicuratevi di utilizzare sempre l'ultima versione

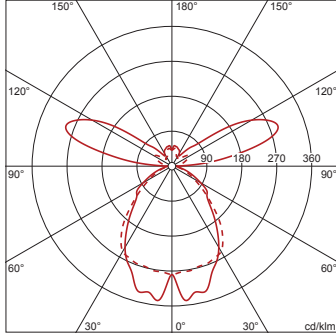
Cod. articolo: 5MN238DLE0S3 | GTIN (EAN): 4050737964263

Dati di progetto:

5MN238DLE0S3: 1x LED
3000K / CRI ≥ 80

4050737964263
5MN238DLE0S3

LED 3000K / CRI ≥ 80 ϕ_N 7300 lm



Nr. di apparecchi nel locale

Fattori di riflessione 70/50/20

Em(lx)	100		200		500	
Lh(m)	2,5	3,0	2,5	3,0	2,5	3,0
20 m ²	0,5	0,6	1,0	1,1	2,5	2,8
30 m ²	0,8	0,8	1,5	1,6	3,8	4,1
40 m ²	0,9	1,0	1,9	2,0	4,6	5,1
50 m ²	1,1	1,2	2,2	2,4	5,6	6,1
75 m ²	1,7	1,7	3,3	3,5	8,3	8,7
100 m ²	2,1	2,2	4,2	4,5	11	11
500 m ²	9,4	9,6	19	19	47	48

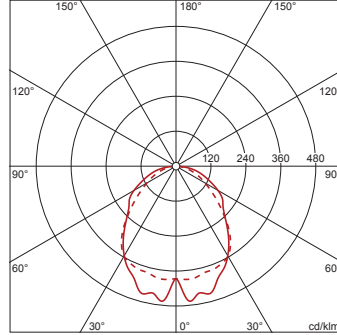
Fattore di manutenzione 0,8

Rh = Lh + 0,5 m

5MN238DLE0S3 + 5MN91401:
1x LED 3000K / CRI ≥ 80

4050737964263 + 4050737754987
5MN238DLE0S3 + 5MN91401

LED 3000K / CRI ≥ 80 ϕ_N 7100 lm



Nr. di apparecchi nel locale

Fattori di riflessione 70/50/20

Em(lx)	100		200		500	
Lh(m)	2,5	3,0	2,5	3,0	2,5	3,0
20 m ²	0,4	0,5	0,8	1,0	2,1	2,4
30 m ²	0,6	0,7	1,2	1,4	3,1	3,4
40 m ²	0,8	0,9	1,6	1,7	3,9	4,3
50 m ²	0,9	1,0	1,9	2,1	4,7	5,2
75 m ²	1,4	1,5	2,8	3,0	7,0	7,4
100 m ²	1,8	1,9	3,6	3,8	9,0	9,6
500 m ²	8,2	8,5	16	17	41	42

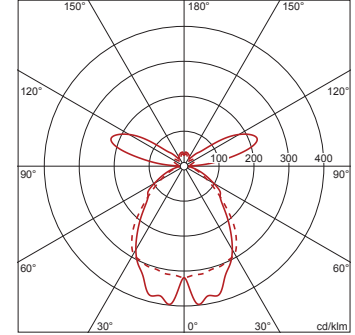
Fattore di manutenzione 0,8

Rh = Lh

5MN238DLE0S3 + 5MN91402:
1x LED 3000K / CRI ≥ 80

4050737964263 + 4050737755007
5MN238DLE0S3 + 5MN91402

LED 3000K / CRI ≥ 80 ϕ_N 7210 lm



Nr. di apparecchi nel locale

Fattori di riflessione 70/50/20

Em(lx)	100		200		500	
Lh(m)	2,5	3,0	2,5	3,0	2,5	3,0
20 m ²	0,5	0,5	1,0	1,1	2,4	2,7
30 m ²	0,7	0,8	1,4	1,6	3,6	3,9
40 m ²	0,9	1,0	1,8	1,9	4,4	4,9
50 m ²	1,1	1,2	2,1	2,3	5,4	5,8
75 m ²	1,6	1,7	3,2	3,3	8,0	8,4
100 m ²	2,0	2,2	4,1	4,3	10	11
500 m ²	9,1	9,4	18	19	46	47

Fattore di manutenzione 0,8

Rh = Lh + 0,5 m

È obbligatorio osservare le istruzioni di montaggio durante la pianificazione e l'installazione dell'installazione elettrica (reperibili su www.siteco.com)

Tolleranze relative ai dati termici, elettrici e fotometrici secondo IEC 62722

Dati soggetti a cambiamento - Salvo errori e omissioni - Assicuratevi di utilizzare sempre l'ultima versione