

Cod. articolo: 5MT316D04WD | GTIN (EAN): 4058352219065

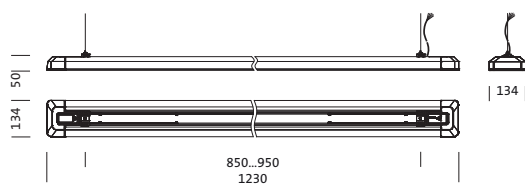
## Descrizione prodotto:



Taris® 21, apparecchio per ufficio, limitazione primaria dell'abbagliamento con microgriglia, diffusore illuminotecnico primario: lente assiale, in PMMA, strutturato, BAP65 ( $L \leq 1500 \text{cd/m}^2$ ), uscita luce: a distribuzione diretta/indiretta distribuzione, distribuzione luminosa primaria: a distribuzione simmetrica, tipo di montaggio: montaggio a sospensione, LED, flusso luminoso di misurazione: 6.130lm, efficienza luminosa: 171lm/W, colore della luce: 840, temperatura di colore: 4000K, alimentatore: EVG-DALI, con morsetto, a 5 poli, allacciamento alla rete: 230V, AC, 50Hz, potenza di misurazione: 36W, alloggiamento, alloggiamento dell'apparecchio, in materiale plastico, bianco, lunghezza: 1.230mm, larghezza: 134mm, altezza: 50mm, grado di protezione (totale): IP20, classe di isolamento (totale): classe isolamento I (messa a terra), marchi di qualità: CE, simbolo di protezione: F, resistenza agli urti: IK02, temperatura ambiente operativa ammessa: 0..+35°C, norma: EN 50419, unità d'imballo: 1 pezzo

IP 20  

Lampade: LED  
 Peso (kg): 4,2  
 GTIN (EAN): 4058352219065



È obbligatorio osservare le istruzioni di montaggio durante la pianificazione e l'installazione dell'installazione elettrica (reperibili su [www.siteco.com](http://www.siteco.com))

Tolleranze relative ai dati termici, elettrici e fotometrici secondo IEC 62722

Dati soggetti a cambiamento - Salvo errori e omissioni - Assicuratevi di utilizzare sempre l'ultima versione

Cod. articolo: 5MT316D04WD | GTIN (EAN): 4058352219065

## Descrizione tecnica dettagliata:



### Dati caratteristici

- Tipo prodotto: apparecchio per ufficio
- Nome del prodotto: Taris® 21
- Cod. articolo: 5MT316D04WD

### Illuminotecnica | Equipaggiamento | Alimentatore

#### Componenti 1

#### Illuminotecnica:

- Copertura: lente assiale, strutturato
- Limitazione dell'abbagliamento: microgriglia
- Angolo di emissione: distribuzione diffusa
- Simmetria: a distribuzione simmetrica
- Uscita luce: a distribuzione diretta/indiretta
- UGR direz. di osserv. longit. asse apparecchio:  $\leq 19$
- UGR direz. di osserv. perpend. asse apparecchio:  $\leq 19$

#### Lampade:

- Lampada: con LED
- Flusso luminoso di misurazione: 6130lm
- Efficienza luminosa: 171lm/W
- Temperatura di colore: 4000K
- Indice di resa cromatica: CRI > 80
- Colore della luce: 840
- SDCM (Standard Deviation of Colour Matching): MacAdam  $\leq 3$  SDCM (iniziale)
- Potenza di misurazione: 36W

#### Gruppo di alimentazione:

- Alimentatore: EVG-DALI
- Sistema di controllo: DALI

#### Certificati, Norme

- Grado di protezione: IP20
- Classe di isolamento: classe isolamento I (messa a terra)
- Resistenza agli urti: IK02
- Simbolo di protezione: F
- Intervallo di temperatura (operazione): 0...+35°C
- Norma: EN 50419
- Marchio di controllo, marchio: CE

### Materiale, Colore

- alloggiamento: materiale plastico, bianco
- alloggiamento dell'apparecchio: materiale plastico, bianco
- Specifica di colore: bianco
- Copertura: lente assiale in PMMA

### Montaggio

- Tipo di installazione, luogo di installazione: montaggio a sospensione
- Disposizione: disposizione singola

### Collegamento elettrico

- Collegamento: morsetto, a 5 poli
- Tensione nominale: 230V, 230..240V, 50Hz, AC

### Dimensioni, Peso

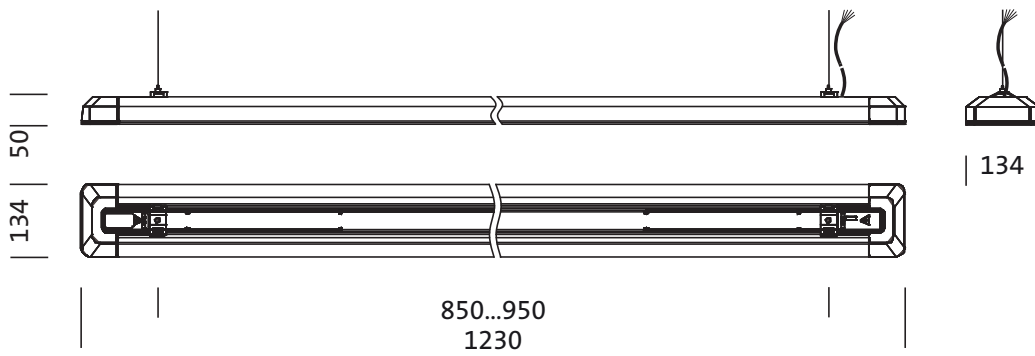
- Lunghezza: 1230mm
- Larghezza: 134mm
- Altezza: 50mm
- Peso: 4,2kg

### Durata di vita

- Vita utile di misurazione: 50000 ore (L80/B50) con TA = 25°C

Cod. articolo: 5MT316D04WD | GTIN (EAN): 4058352219065

**Dimensioni:**



Cod. articolo: 5MT316D04WD | GTIN (EAN): 4058352219065

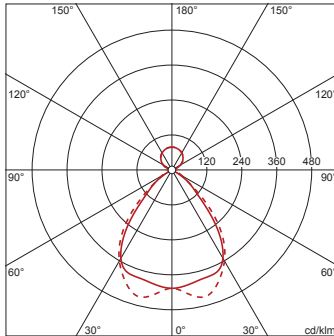
## Dati di progetto:

### 5MT316D04WD: 1x LED

4058352219065

5MT316D04WD

LED 4000 K | CRI  $\geq$  80  $\phi_{\text{N}}$  6130 lm



$\phi_{\text{d}}$  78%  $\phi_{\text{r}}$  22%

Valori di luminanza (cd/m<sup>2</sup>)

	C 0/180	C 90/270
L <sub>80</sub>	1227	1821
L <sub>70</sub>	1347	2650
L <sub>65</sub>	1322	2967

UGR 15,9 17,1

X 4H Y 8H  $\rho$  70/50/20 S 0,25H

È obbligatorio osservare le istruzioni di montaggio durante la pianificazione e l'installazione dell'installazione elettrica (reperibili su [www.siteco.com](http://www.siteco.com))

Tolleranze relative ai dati termici, elettrici e fotometrici secondo IEC 62722

Dati soggetti a cambiamento - Salvo errori e omissioni - Assicuratevi di utilizzare sempre l'ultima versione