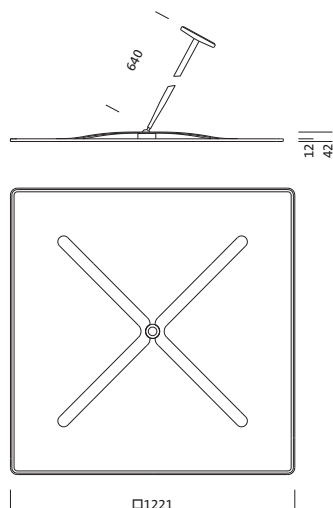


Cod. articolo: 5NW14091QC | GTIN (EAN): 4039806588586

Descrizione prodotto:

riflettore secondario, per Siteco Mirrortec® Indoor, sospensione a pendolo con giunto sferico, alloggiamento, quadrato, in alluminio, verniciato, alluminio brillante (RAL 9006), riflettore Fresnel 100, in PMMA, con alluminatura, brillantato, distribuzione, struttura fresnel, lunghezza: 1.200 mm, larghezza: 1.200 mm

Peso (kg): 17,9
GTIN (EAN): 4039806588586



È obbligatorio osservare le istruzioni di montaggio durante la pianificazione e l'installazione dell'installazione elettrica (reperibili su www.siteco.com)

Tolleranze relative ai dati termici, elettrici e fotometrici secondo IEC 62722

Dati soggetti a cambiamento - Salvo errori e omissioni - Assicuratevi di utilizzare sempre l'ultima versione

Cod. articolo: 5NW14091QC | GTIN (EAN): 4039806588586

Descrizione tecnica dettagliata:

Dati caratteristici

- Tipo prodotto: riflettore secondario
- Nome del prodotto: Siteco Mirrortec® Indoor
- Cod. articolo: 5NW14091QC

Illuminotecnica | Equipaggiamento | Alimentatore

Componenti 2

Illuminotecnica:

- Conduzione della luce: riflettore Fresnel 100 in PMMA, con alluminatura, brillantato
- Limitazione dell'abbagliamento: distribuzione, struttura fresnel
- Angolo di emissione: distribuzione diffusa
- Simmetria: distribuzione asimmetrica

Materiale, Colore

- sospensione a pendolo con giunto sferico: alluminio, verniciato, alluminio brillante (RAL 9006), quadrato
- alloggiamento: alluminio, verniciato, alluminio brillante (RAL 9006), quadrato
- Specifica di colore: alluminio brillante (RAL 9006)

Montaggio

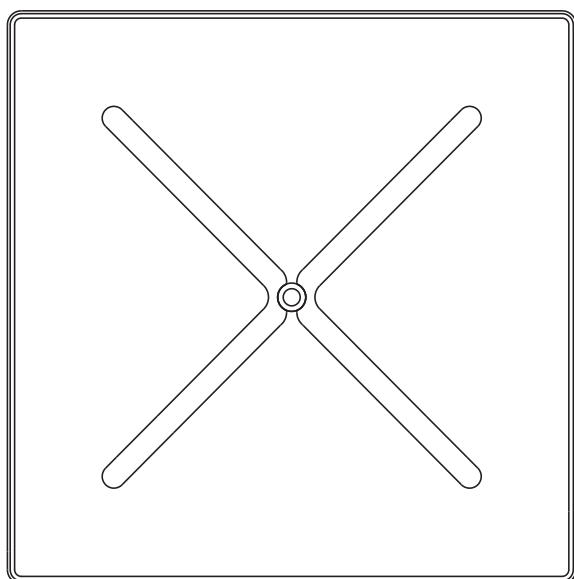
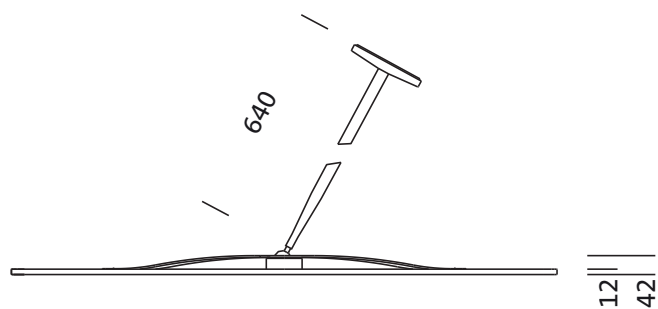
- Tipo di installazione, luogo di installazione: montaggio a sospensione, al soffitto, alla parete
- Disposizione: disposizione singola

Dimensioni, Peso

- Lunghezza: 1200mm
- Larghezza: 1200mm
- Peso: 17,9kg

Cod. articolo: 5NW14091QC | GTIN (EAN): 4039806588586

Dimensioni:



□1221

È obbligatorio osservare le istruzioni di montaggio durante la pianificazione e l'installazione dell'installazione elettrica (reperibili su www.siteco.com)

Tolleranze relative ai dati termici, elettrici e fotometrici secondo IEC 62722

Dati soggetti a cambiamento - Salvo errori e omissioni - Assicuratevi di utilizzare sempre l'ultima versione