

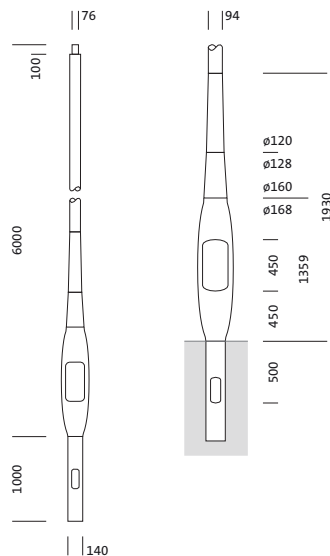
Cod. articolo: 5NY513746008 | GTIN (EAN): 4058352175088

Descrizione prodotto:



palo, palo, conico rotondo, in alluminio, verniciato, ferro micaceo Siteco® (DB 702S), altezza: 6,0m, imbocco: 76mm (su palo diritto), messa a terra: alt.= 1000mm / Ø= 140mm, norma: DIN EN 40, unità d'imballo: 1 pezzo

Peso (kg): 28,3
GTIN (EAN): 4058352175088



È obbligatorio osservare le istruzioni di montaggio durante la pianificazione e l'installazione dell'installazione elettrica (reperibili su www.siteco.com)

Tolleranze relative ai dati termici, elettrici e fotometrici secondo IEC 62722

Dati soggetti a cambiamento - Salvo errori e omissioni - Assicuratevi di utilizzare sempre l'ultima versione

Cod. articolo: 5NY513746008 | GTIN (EAN): 4058352175088

Descrizione tecnica dettagliata:



Dati caratteristici

- Tipo prodotto: palo
- Nome del prodotto: palo
- Cod. articolo: 5NY513746008

Certificati, Norme

- Norma: DIN EN 40

Materiale, Colore

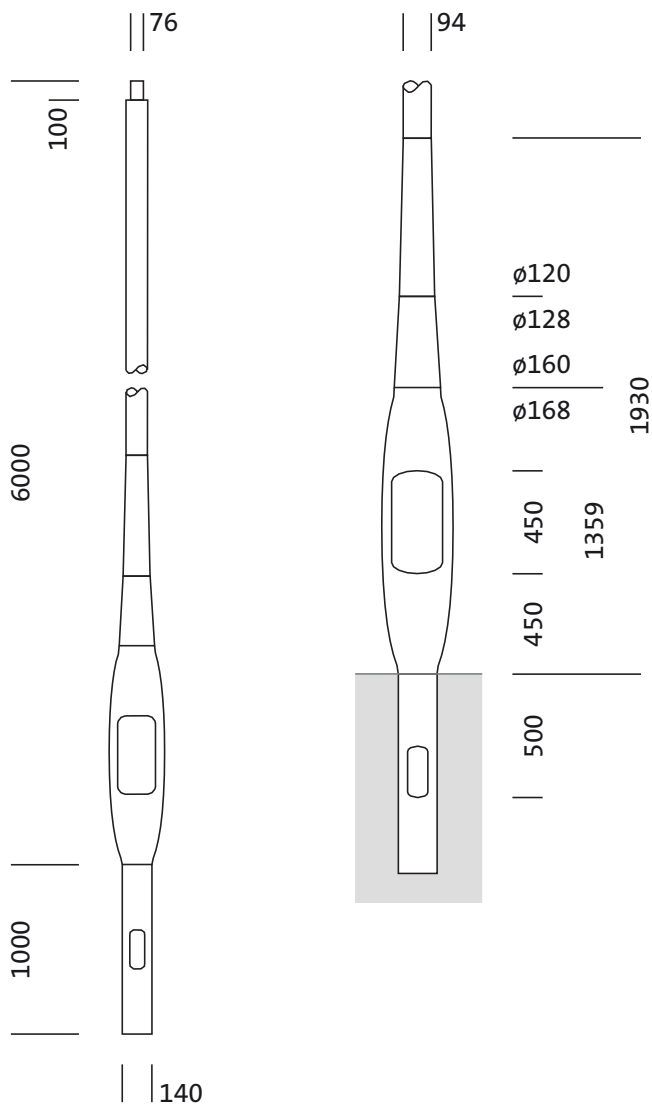
- palo: alluminio, verniciato, ferro micaceo Siteco® (DB 702S), conico rotondo, con imbocco rastremato
- Specifica di colore: ferro micaceo Siteco® (DB 702S)

Dimensioni, Peso

- Altezza: 6,0m
- Peso: 28,3kg
- Imbocco palo: imbocco: 76mm
- Messa a terra: alt.= 1000mm / Ø= 140mm

Cod. articolo: 5NY513746008 | GTIN (EAN): 4058352175088

Dimensioni:



È obbligatorio osservare le istruzioni di montaggio durante la pianificazione e l'installazione dell'installazione elettrica (reperibili su www.siteco.com)

Tolleranze relative ai dati termici, elettrici e fotometrici secondo IEC 62722

Dati soggetti a cambiamento - Salvo errori e omissioni - Assicuratevi di utilizzare sempre l'ultima versione