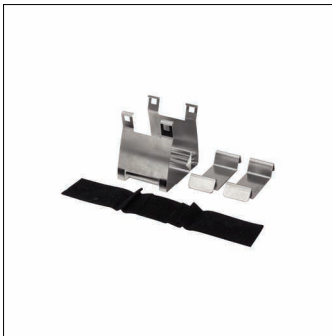


Cod. articolo: 5TP9017 | GTIN (EAN): 4058352099735

**Descrizione prodotto:**



Modario® PS IP64, diffusore giunto, diffusore giunto, in acciaio inox (V2A), bianco, per canale portante + listello LED PS, grado di protezione (totale): per grado di protezione IP64, marchi di qualità: CE, UKCA, unità d'imballo: 1 pezzo

CE

Peso (kg): 0,1  
GTIN (EAN): 4058352099735

Cod. articolo: 5TP9017 | GTIN (EAN): 4058352099735

## Descrizione tecnica dettagliata:



### Dati caratteristici

- Tipo prodotto: diffusore giunto
- Nome del prodotto: Modario® PS IP64
- Cod. articolo: 5TP9017

### Certificati, Norme

- Grado di protezione: per grado di protezione IP64
- Marchio di controllo, marchio: CE, UKCA

### Materiale, Colore

- diffusore giunto: acciaio inox (V2A), bianco, per canale portante + listello LED PS
- Specifica di colore: bianco

### Dimensioni, Peso

- Peso: 0,1kg