

Cod. articolo: 5XA5132R1B08A5 | GTIN (EAN): 4058352059371

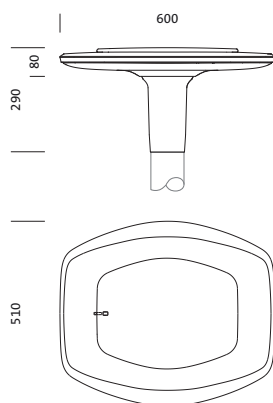
Descrizione prodotto:



DL 30 LED, apparecchio montante, conduzione primaria della luce con riflettore sfaccettato a 3 zone, in materiale plastico, rivestito in argento, brillantato, diffusore illuminotecnico primario: copertura, in PMMA, strutturato, trasparente, distribuzione luminosa: C120002, angolo di emissione primario: distribuzione diffusa, uscita luce: diretta distribuzione, distribuzione luminosa primaria: a distribuzione simmetrica, tipo di montaggio: su palo diritto, lampada: LED, valori di misurazione: 6.990lm | 52W | 134,4lm/W (inizio durata di vita); fine durata di vita: 6.990lm | 54W; con flusso luminoso al 50%: 3.494lm | 24,1W | 145lm/W, temperatura di colore: 4000K, resa del colore: CRI > 70, colore della luce: 740, impostazione luce 1 (ulteriori impostazioni di luce possibili): 100% | 6.990lm | 52W | 134,4lm/W | 4.000K (inizio durata di vita); fine durata di vita: 54W, alimentatore: Plus, controllo: parametrizzazione flessibile del flusso luminoso, controllo temporizzato flusso luminoso, controllo costante del flusso luminoso, interfaccia di comunicazione digitale, gestione della potenza, allacciamento alla rete: 230..240V, AC, 50/60Hz, tensione impulsiva di dimensionamento: 6kV 1,2/50µs, alloggiamento dell'apparecchio, in alluminio pressofusione, verniciato con polveri, ferro micaceo SITECO (DB 702S), lunghezza: 600mm, larghezza: 510mm, altezza: 290mm, per imbocco: d x l = 76 x 100mm (dritto) | con riduttore (accessorio opzionale) 60 x 100mm, grado di protezione (totale): IP66, classe di isolamento (totale): classe isolamento II (messa a terra), marchi di qualità: CE, ENEC, VDE, resistenza agli urti: IK08, temperatura ambiente operativa ammessa: -25..+25°C, illuminazione di piazze e vie conforme alle normative, unità d'imballo: 1 pezzo



Lampade: LED
 Peso (kg): 7,8
 GTIN (EAN): 4058352059371



A_w = 0,06 m²

È obbligatorio osservare le istruzioni di montaggio durante la pianificazione e l'installazione dell'installazione elettrica (reperibili su www.siteco.com)

Tolleranze relative ai dati termici, elettrici e fotometrici secondo IEC 62722

Dati soggetti a cambiamento - Salvo errori e omissioni - Assicuratevi di utilizzare sempre l'ultima versione

Cod. articolo: 5XA5132R1B08A5 | GTIN (EAN): 4058352059371

Descrizione tecnica dettagliata:



Dati caratteristici

- Tipo prodotto: apparecchio montante
- Nome del prodotto: DL 30 LED
- Cod. articolo: 5XA5132R1B08A5

Illuminotecnica | Equipaggiamento | Alimentatore

Componenti 1

Illuminotecnica:

- Conduzione della luce: riflettore sfaccettato a 3 zone in materiale plastico, rivestito in argento, brillantato
- Copertura: copertura, trasparente, strutturato
- Distribuzione luminosa: PL1.2s
- Angolo di emissione: distribuzione diffusa
- Simmetria: distribuzione simmetrica
- Uscita luce: distribuzione diretta

Lampade:

- Lampada: con High Power LED, LED
- Flusso luminoso di misurazione: 6990lm
- Efficienza luminosa: 134lm/W
- Temperatura di colore: 4000K
- Indice di resa cromatica: CRI > 70
- Colore della luce: 740
- SDCM (Standard Deviation of Colour Matching): MacAdam \leq 5 SDCM (iniziale)
- Potenza nominale a inizio della durata di vita: 52
- Potenza nominale a fine della durata di vita: 54
- Potenza nominale con flusso luminoso al 50%: 24

Gruppo di alimentazione:

- Alimentatore: EVG Plus
- Sistema di controllo: Plus
- Equipaggiamento: gestione della potenza, interfaccia di comunicazione digitale, controllo costante del flusso luminoso, controllo temporizzato flusso luminoso, parametrizzazione flessibile del flusso luminoso
- Tipo di accensione: gestione elettronica della potenza

Certificati, Norme

- Grado di protezione: IP66
- Classe di isolamento: classe isolamento II (messa a terra)
- Resistenza agli urti: IK08
- Intervallo di temperatura (operazione): -25..+25°C
- Supplemento: illuminazione di piazze e vie conforme alle normative
- Marchio di controllo, marchio: CE, ENEC, VDE

Materiale, Colore

- alloggiamento dell'apparecchio: alluminio pressofusione, verniciato con polveri, ferro micaceo SITECO (DB 702S)
- Copertura: copertura in PMMA

Montaggio

- Tipo di installazione, luogo di installazione: su palo diritto, sul montante

Collegamento elettrico

- Tensione nominale: 230..240V, 50/60Hz, AC
- Tensione impulsiva di dimensionamento: 6kV 1,2/50 μ s

Dimensioni, Peso

- Lunghezza: 600mm
- Larghezza: 510mm
- Altezza: 290mm
- Peso: 7,8kg
- Imbocco palo: per imbocco: d x l = 76 x 100mm (dritto) | con riduttore (accessorio opzionale) 60 x 100mm

Emissione luminosa

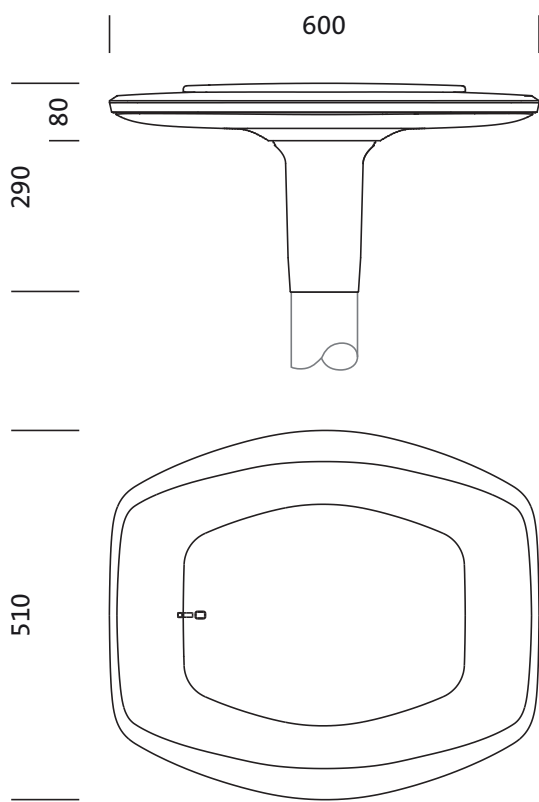
- Emissione luminosa: 0%

Durata di vita

- Vita utile di misurazione: 100000 ore (L97/B10) con TA = 25°C

Cod. articolo: 5XA5132R1B08A5 | GTIN (EAN): 4058352059371

Dimensioni:



$A_w = 0,06 \text{ m}^2$

Cod. articolo: 5XA5132R1B08A5 | GTIN (EAN): 4058352059371

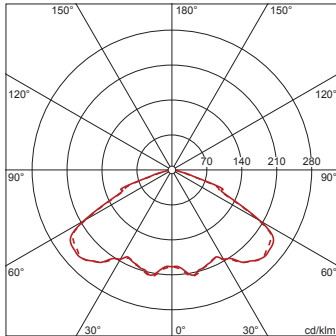
Dati di progetto:

5XA5132R1B08A5: 1x LED

4058352059371

5XA5132R1B08A5

LED 4000 K | CRI \geq 70 ϕ_{L} 6990 lm



— C 0/180 - - - C 90/270

Classe di intensità luminosa secondo normativa
EN13201-2: G6

È obbligatorio osservare le istruzioni di montaggio durante la pianificazione e l'installazione dell'installazione elettrica (reperibili su www.siteco.com)

Tolleranze relative ai dati termici, elettrici e fotometrici secondo IEC 62722

Dati soggetti a cambiamento - Salvo errori e omissioni - Assicuratevi di utilizzare sempre l'ultima versione