

Cod. articolo: 5XA7681E2D1AC | GTIN (EAN): 4058352222355

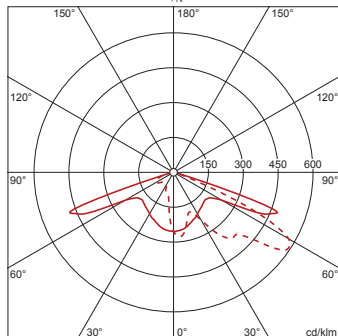
## Descrizione prodotto:



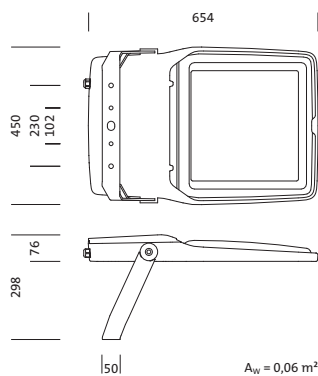
Floodlight FL 20 midi, proiettore, conduzione primaria della luce con lente, in materiale plastico, diffusore illuminotecnico primario: disco protettivo, in vetro di sicurezza monolastra, trasparente, distribuzione luminosa: PL52, uscita luce: diretta distribuzione, distribuzione luminosa primaria: asimmetrica, tipo di montaggio: a plafone, LED, High Power LED, flusso luminoso di misurazione: 26.840lm, efficienza luminosa: 129lm/W, colore della luce: 740, temperatura di colore: 4000K, alimentatore: EVG Basic, controllo: gestione della potenza, protezione surriscaldamento, gestione elettronica della potenza, con morsetto, a 5 poli, max. 2,5mm<sup>2</sup>, allacciamento alla rete: 220..240V, AC, 50/60Hz, potenza di misurazione: 208W, unità LED, in alluminio pressofusione, verniciato con polveri, ferro micaceo Siteco® (DB 702S), categoria di corrosività C5 mid secondo DIN EN ISO 12944, incl. 1x M20 pressacavo per cavo, Ø 6,5..12mm, lunghezza: 654mm, larghezza: 450mm, altezza: 76mm, telaio struttura, in alluminio pressofusione, verniciato con polveri, ferro micaceo Siteco® (DB 702S), staffa portante, in acciaio, verniciato con polveri, ferro micaceo Siteco® (DB 702S), ON/OFF, grado di protezione (totale): IP66, classe di isolamento (totale): classe isolamento I (messa a terra), marchi di qualità: CE, ENEC, VDE, simbolo di protezione: D, temperatura ambiente operativa ammessa: -40..+40°C, temperatura ambiente operativa ammessa per applicazioni in esterni: -40..+50°C, norma: DIN EN 12944, unità d'imballo: 1 pezzo

4058352222355  
5XA7681E2D1AC

LED 4000K / CRI ≥ 70    Φ<sub>lm</sub> 26840 lm



Lampade: LED  
Peso (kg): 14,5  
GTIN (EAN): 4058352222355



È obbligatorio osservare le istruzioni di montaggio durante la pianificazione e l'installazione dell'installazione elettrica (reperibili su [www.siteco.com](http://www.siteco.com))

Tolleranze relative ai dati termici, elettrici e fotometrici secondo IEC 62722

Dati soggetti a cambiamento - Salvo errori e omissioni - Assicuratevi di utilizzare sempre l'ultima versione

Cod. articolo: 5XA7681E2D1AC | GTIN (EAN): 4058352222355

## Descrizione tecnica dettagliata:



### Dati caratteristici

- Tipo prodotto: proiettore
- Nome del prodotto: Floodlight FL 20 midi
- Cod. articolo: 5XA7681E2D1AC

### Illuminotecnica | Equipaggiamento | Alimentatore

#### Componenti 1

#### Illuminotecnica:

- Conduzione della luce: lente in materiale plastico
- Copertura: disco protettivo, trasparente
- Distribuzione luminosa: PL52
- Simmetria: distribuzione asimmetrica
- Uscita luce: distribuzione diretta

#### Lampade:

- Lampada: con High Power LED, LED
- Flusso luminoso di misurazione: 26840lm
- Efficienza luminosa: 129lm/W
- Temperatura di colore: 4000K
- Indice di resa cromatica: CRI > 70
- Colore della luce: 740
- Potenza di misurazione: 208W

#### Gruppo di alimentazione:

- Alimentatore: EVG Basic
- Sistema di controllo: Basic
- Equipaggiamento: protezione surriscaldamento, gestione della potenza
- Tipo di accensione: gestione elettronica della potenza

#### Certificati, Norme

- Grado di protezione: IP66
- Classe di isolamento: classe isolamento I (messa a terra)
- Simbolo di protezione: D
- Intervallo di temperatura (operazione): -40..+40°C
- Norma: DIN EN 12944
- Protezione contro la corrosione: categoria di corrosività C5 mid secondo DIN EN ISO 12944
- Marchio di controllo, marchio: CE, ENEC, VDE

### Materiale, Colore

- unità LED: alluminio pressofusione, verniciato con polveri, ferro micaceo Siteco® (DB 702S), incl. 1x M20 pressacavo per cavo, Ø 6,5..12mm
- Specifica di colore: ferro micaceo Siteco® (DB 702S)
- telaio struttura: alluminio pressofusione, verniciato con polveri, ferro micaceo Siteco® (DB 702S)
- Specifica di colore: ferro micaceo Siteco® (DB 702S)
- staffa portante: acciaio, verniciato con polveri, ferro micaceo Siteco® (DB 702S)
- Specifica di colore: ferro micaceo Siteco® (DB 702S)
- Copertura: disco protettivo in vetro di sicurezza monolastra

### Montaggio

- Tipo di installazione, luogo di installazione: a plafone, alla struttura portante, alla traversa, alla parete
- Disposizione: disposizione singola
- Supplemento: con staffa portante

### Collegamento elettrico

- Collegamento: morsetto, a 5 poli, max. 2,5mm<sup>2</sup>
- Tensione nominale: 220..240V, 50/60Hz, AC
- Tensione impulsiva di dimensionamento: 10kV 1,2/50µs

### Dimensioni, Peso

- Lunghezza: 654mm
- Larghezza: 450mm
- Altezza: 76mm
- Peso: 14,5kg

### Emissione luminosa

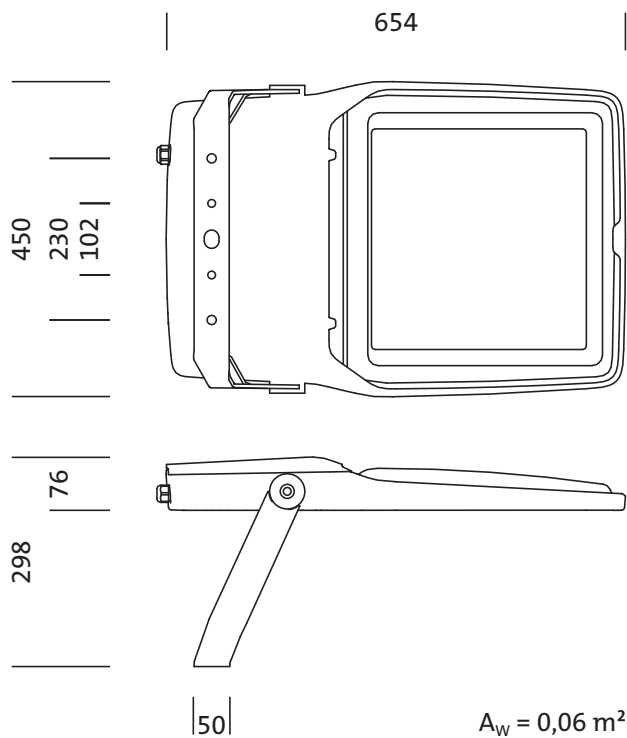
- Emissione luminosa: 0% a 0° di inclinazione

### Durata di vita

- Vita utile di misurazione: 50000 ore (L98/B10) con TA = 25°C

Cod. articolo: 5XA7681E2D1AC | GTIN (EAN): 4058352222355

## Dimensioni:



Cod. articolo: 5XA7681E2D1AC | GTIN (EAN): 4058352222355

## Dati di progetto:

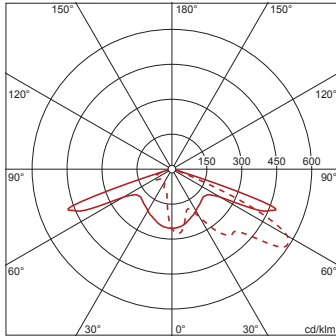
**5XA7681E2D1AC: 1x LED**  
**4000K / CRI  $\geq$  70**

4058352222355

5XA7681E2D1AC

LED 4000K / CRI  $\geq$  70

$\Phi_{\text{N}}$  26840 lm



— C 0/180    - - - C 90/270

Classe di intensità luminosa secondo normativa  
EN13201-2: G3

È obbligatorio osservare le istruzioni di montaggio durante la pianificazione e l'installazione dell'installazione elettrica (reperibili su [www.siteco.com](http://www.siteco.com))

Tolleranze relative ai dati termici, elettrici e fotometrici secondo IEC 62722

Dati soggetti a cambiamento - Salvo errori e omissioni - Assicuratevi di utilizzare sempre l'ultima versione