

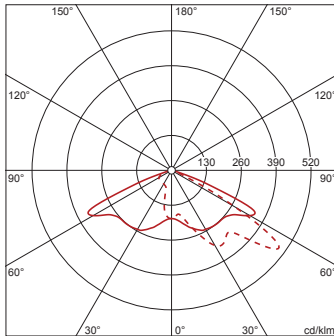
Cod. articolo: 5XA7682E3A4AC | GTIN (EAN): 4058352223505

Descrizione prodotto:



4058352223505
5XA7682E3A4AC

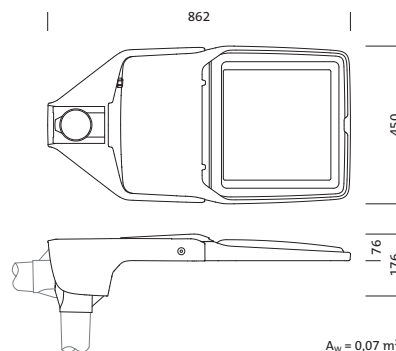
LED 5000K / CRI ≥ 70 Φ_N 28900 lm



Floodlight FL 20 midi, proiettore, conduzione primaria della luce con lente, in materiale plastico, diffusore illuminotecnico primario: disco protettivo, in vetro di sicurezza monolastra, trasparente, distribuzione luminosa: PL43, uscita luce: diretta distribuzione, distribuzione luminosa primaria: asimmetrica, tipo di montaggio: a sbraccio, su palo diritto, LED, High Power LED, flusso luminoso di misurazione: 28.900lm, efficienza luminosa: 139lm/W, colore della luce: 750, temperatura di colore: 5000K, alimentatore: EVG Plus, controllo: parametrizzazione flessibile del flusso luminoso, controllo temporizzato flusso luminoso, interfaccia di comunicazione digitale, protezione surriscaldamento, gestione della potenza, gestione elettronica della potenza, con morsetto, a 5 poli, max. 2,5mm², allacciamento alla rete: 220..240V, AC, 50/60Hz, potenza di misurazione: 208W, unità LED, in alluminio pressofusione, verniciato con polveri, ferro micaceo Siteco® (DB 702S), categoria di corrosività C5 mid secondo DIN EN ISO 12944, flangia da palo come accessorio, incl. 1x M20 pressacavo per cavo, Ø 6,5..12mm, inclinazione regolabile: 0°, 3°, 8°, 15°, lunghezza: 862mm, larghezza: 450mm, altezza: 176mm, telaio struttura, in alluminio pressofusione, verniciato con polveri, ferro micaceo Siteco® (DB 702S), adattatore per flangia da palo, in alluminio pressofusione, verniciato con polveri, ferro micaceo Siteco® (DB 702S), DALI, grado di protezione (totale): IP66, classe di isolamento (totale): classe isolamento II (messa a terra), marchi di qualità: CE, ENEC, VDE, simbolo di protezione: D, temperatura ambiente operativa ammessa: -40..+40°C, temperatura ambiente operativa ammessa per applicazioni in esterni: -40..+50°C, norma: DIN EN 12944, unità d'imballo: 1 pezzo



Lampade: LED
Peso (kg): 16,5
GTIN (EAN): 4058352223505



È obbligatorio osservare le istruzioni di montaggio durante la pianificazione e l'installazione dell'installazione elettrica (reperibili su www.siteco.com)

Tolleranze relative ai dati termici, elettrici e fotometrici secondo IEC 62722

Dati soggetti a cambiamento - Salvo errori e omissioni - Assicuratevi di utilizzare sempre l'ultima versione

Cod. articolo: 5XA7682E3A4AC | GTIN (EAN): 4058352223505

Descrizione tecnica dettagliata:



Dati caratteristici

- Tipo prodotto: proiettore
- Nome del prodotto: Floodlight FL 20 midi
- Cod. articolo: 5XA7682E3A4AC

Illuminotecnica | Equipaggiamento | Alimentatore

Componenti 1

Illuminotecnica:

- Conduzione della luce: lente in materiale plastico
- Copertura: disco protettivo, trasparente
- Distribuzione luminosa: PL43
- Simmetria: distribuzione asimmetrica
- Uscita luce: distribuzione diretta

Lampade:

- Lampada: con High Power LED, LED
- Flusso luminoso di misurazione: 28900lm
- Efficienza luminosa: 139lm/W
- Temperatura di colore: 5000K
- Indice di resa cromatica: CRI > 70
- Colore della luce: 750
- Potenza di misurazione: 208W

Gruppo di alimentazione:

- Alimentatore: EVG Plus
- Sistema di controllo: Plus/DALI
- Equipaggiamento: protezione surriscaldamento, gestione della potenza, interfaccia di comunicazione digitale, controllo temporizzato flusso luminoso, parametrizzazione flessibile del flusso luminoso
- Tipo di accensione: gestione elettronica della potenza

Certificati, Norme

- Grado di protezione: IP66
- Classe di isolamento: classe isolamento II (messa a terra)
- Simbolo di protezione: D
- Intervallo di temperatura (operazione): -40..+40°C
- Norma: DIN EN 12944
- Protezione contro la corrosione: categoria di corrosività C5 mid secondo DIN EN ISO 12944
- Marchio di controllo, marchio: CE, ENEC, VDE

Materiale, Colore

- unità LED: alluminio pressofusione, verniciato con polveri, ferro micaceo Siteco® (DB 702S), flangia da palo come accessorio, inclinazione regolabile: 0°, 3°, 8°, 15°, incl. 1x M20 pressacavo per cavo, Ø 6,5..12mm
- Specifica di colore: ferro micaceo Siteco® (DB 702S)
- telaio struttura: alluminio pressofusione, verniciato con polveri, ferro micaceo Siteco® (DB 702S)
- Specifica di colore: ferro micaceo Siteco® (DB 702S)
- adattatore per flangia da palo: alluminio pressofusione, verniciato con polveri, ferro micaceo Siteco® (DB 702S)
- Specifica di colore: ferro micaceo Siteco® (DB 702S)
- Copertura: disco protettivo in vetro di sicurezza monolastra

Montaggio

- Tipo di installazione, luogo di installazione: a sbraccio, su palo diritto, al montante, su braccio da palo
- Disposizione: disposizione singola
- Supplemento: con adattatore per flangia da palo

Collegamento elettrico

- Collegamento: morsetto, a 5 poli, max. 2,5mm²
- Tensione nominale: 220..240V, 50/60Hz, AC
- Tensione impulsiva di dimensionamento: 10kV 1,2/50µs

Dimensioni, Peso

- Lunghezza: 862mm
- Larghezza: 450mm
- Altezza: 176mm
- Peso: 16,5kg

Emissione luminosa

- Emissione luminosa: 0% a 0° di inclinazione

Durata di vita

- Vita utile di misurazione: 100000 ore (L97/B10) con TA = 25°C, 50000 ore (L98/B10) con TA = 25°C

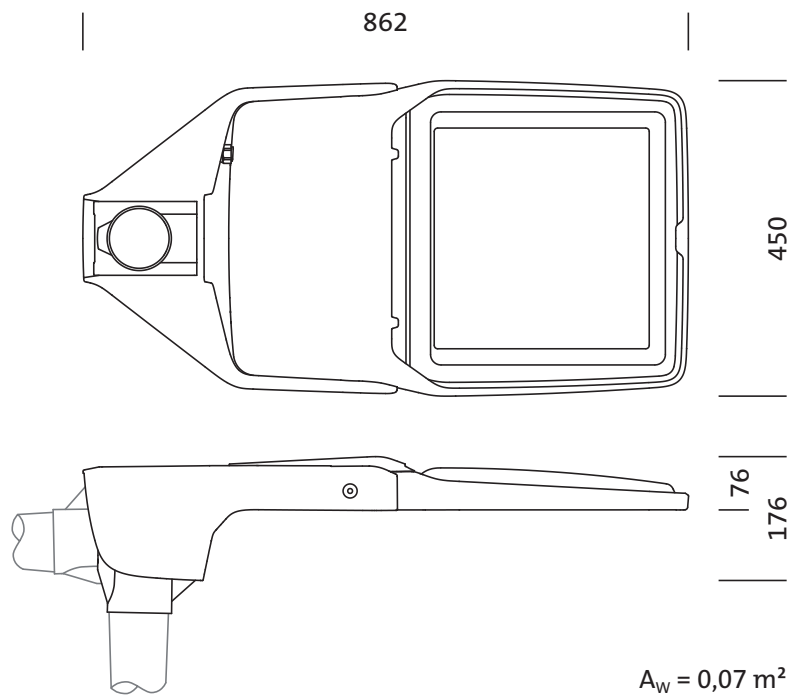
È obbligatorio osservare le istruzioni di montaggio durante la pianificazione e l'installazione dell'installazione elettrica (reperibili su www.siteco.com)

Tolleranze relative ai dati termici, elettrici e fotometrici secondo IEC 62722

Dati soggetti a cambiamento - Salvo errori e omissioni - Assicuratevi di utilizzare sempre l'ultima versione

Cod. articolo: 5XA7682E3A4AC | GTIN (EAN): 4058352223505

Dimensioni:



$A_w = 0,07 \text{ m}^2$

È obbligatorio osservare le istruzioni di montaggio durante la pianificazione e l'installazione dell'installazione elettrica (reperibili su www.siteco.com)

Tolleranze relative ai dati termici, elettrici e fotometrici secondo IEC 62722

Dati soggetti a cambiamento - Salvo errori e omissioni - Assicuratevi di utilizzare sempre l'ultima versione

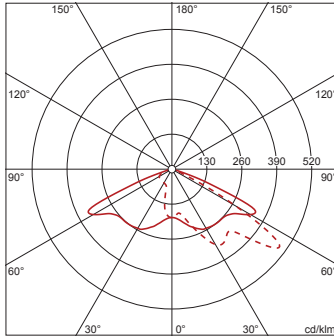
Cod. articolo: 5XA7682E3A4AC | GTIN (EAN): 4058352223505

Dati di progetto:

5XA7682E3A4AC: 1x LED
5000K / CRI \geq 70

4058352223505
5XA7682E3A4AC

LED 5000K / CRI \geq 70 Φ_{N} 28900 lm



— C 0/180 - - - C 90/270

Classe di intensità luminosa secondo normativa
EN13201-2: G6

È obbligatorio osservare le istruzioni di montaggio durante la pianificazione e l'installazione dell'installazione elettrica (reperibili su www.siteco.com)

Tolleranze relative ai dati termici, elettrici e fotometrici secondo IEC 62722

Dati soggetti a cambiamento - Salvo errori e omissioni - Assicuratevi di utilizzare sempre l'ultima versione