

Cod. articolo: 5XA86172N0A | GTIN (EAN): 4050737978284

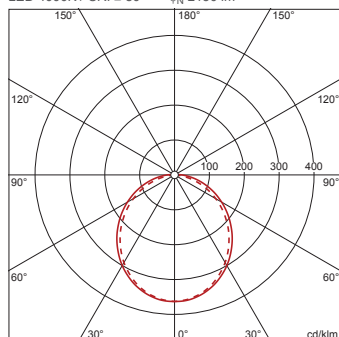
## Descrizione prodotto:



TV 20, apparecchio di illuminazione con protezione antivandalismo, conduzione primaria della luce con specchio riflettore, in alluminio, opaco, diffusore illuminotecnico primario: coppa, in PC, satinato, uscita luce: diretta distribuzione, distribuzione luminosa primaria: a distribuzione simmetrica, tipo di montaggio: a plafone, LED, flusso luminoso di misurazione: 2.130lm, efficienza luminosa: 101lm/W, colore della luce: 840, temperatura di colore: 4000K, alimentatore: EVG, allacciamento alla rete: 230V, AC, 50Hz, potenza di misurazione: 21W, alloggiamento dell'apparecchio, in alluminio, verniciato, ferro micaceo Siteco® (DB 702S), incl. elemento di fissaggio a soffitto e a parete, lunghezza: 705mm, larghezza: 260mm, altezza: 70mm, grado di protezione (totale): IP65, classe di isolamento (totale): classe isolamento I (messa a terra), marchi di qualità: CE, simbolo di protezione: F, resistenza agli urti: 2x IK10, norma: EN 60598, unità d'imballo: 1 pezzo

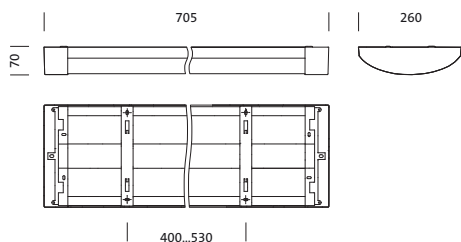
4050737978284  
5XA86172N0A

LED 4000K / CRI ≥ 80    Φ<sub>h</sub> 2130 lm



IP 65 2xIK 10

Lampade: LED  
Peso (kg): 4,8  
GTIN (EAN): 4050737978284



È obbligatorio osservare le istruzioni di montaggio durante la pianificazione e l'installazione dell'installazione elettrica (reperibili su [www.siteco.com](http://www.siteco.com))

Tolleranze relative ai dati termici, elettrici e fotometrici secondo IEC 62722

Dati soggetti a cambiamento - Salvo errori e omissioni - Assicuratevi di utilizzare sempre l'ultima versione

Cod. articolo: 5XA86172N0A | GTIN (EAN): 4050737978284

## Descrizione tecnica dettagliata:



### Dati caratteristici

- Tipo prodotto: apparecchio di illuminazione con protezione antivandalismo
- Nome del prodotto: TV 20
- Cod. articolo: 5XA86172N0A

### Illuminotecnica | Equipaggiamento | Alimentatore

#### Componenti 1

#### Illuminotecnica:

- Conduzione della luce: specchio riflettore in alluminio, opaco
- Copertura: coppa, satinato
- Simmetria: a distribuzione simmetrica
- Uscita luce: distribuzione diretta

#### Lampade:

- Lampada: con LED
- Flusso luminoso di misurazione: 2130lm
- Efficienza luminosa: 101lm/W
- Temperatura di colore: 4000K
- Indice di resa cromatica: CRI > 80
- Colore della luce: 840
- SDCM (Standard Deviation of Colour Matching): MacAdam  $\leq$  3 SDCM (iniziale)
- Potenza di misurazione: 21W

#### Gruppo di alimentazione:

- Alimentatore: EVG
- Sistema di controllo: ON/OFF

#### Certificati, Norme

- Grado di protezione: IP65
- Classe di isolamento: classe isolamento I (messa a terra)
- Resistenza agli urti: 2x IK10
- Simbolo di protezione: F
- Norma: EN 60598
- Marchio di controllo, marchio: CE

#### Materiale, Colore

- alloggiamento dell'apparecchio: alluminio, verniciato, ferro micaceo Siteco® (DB 702S), incl. elemento di fissaggio a soffitto e a parete
- Specifica di colore: ferro micaceo Siteco® (DB 702S)
- Copertura: coppa in PC

### Montaggio

- Tipo di installazione, luogo di installazione: a plafone, al soffitto, alla parete
- Disposizione: disposizione singola/continua

### Collegamento elettrico

- Tensione nominale: 230V, 50Hz, AC

### Dimensioni, Peso

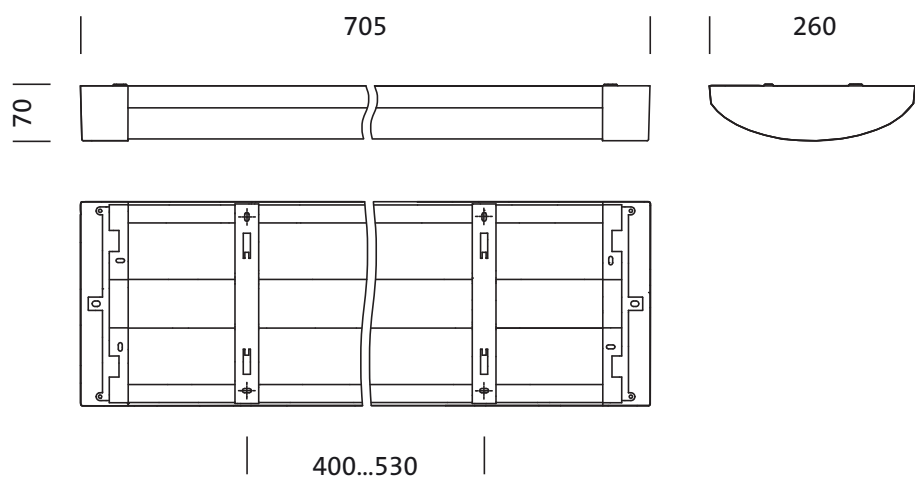
- Lunghezza: 705mm
- Larghezza: 260mm
- Altezza: 70mm
- Peso: 4,8kg

### Durata di vita

- Vita utile di misurazione: 50000 ore (L80/B10) con TA = 25°C

Cod. articolo: 5XA86172N0A | GTIN (EAN): 4050737978284

## Dimensioni:



È obbligatorio osservare le istruzioni di montaggio durante la pianificazione e l'installazione dell'installazione elettrica (reperibili su [www.siteco.com](http://www.siteco.com))

Tolleranze relative ai dati termici, elettrici e fotometrici secondo IEC 62722

Dati soggetti a cambiamento - Salvo errori e omissioni - Assicuratevi di utilizzare sempre l'ultima versione

Cod. articolo: 5XA86172N0A | GTIN (EAN): 4050737978284

## Dati di progetto:

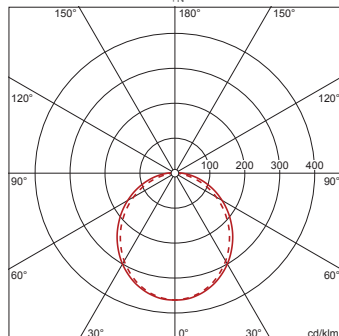
**5XA86172N0A: 1x LED 4000K**  
/ CRI ≥ 80

4050737978284

5XA86172N0A

LED 4000K / CRI ≥ 80

Φ<sub>N</sub> 2130 lm



— C 0/180    - - - C 90/270

### Nr. di apparecchi nel locale

Fattori di riflessione 70/50/20

Em(x)	100		200		500	
Lh(m)	2,5	3,0	2,5	3,0	2,5	3,0
20 m <sup>2</sup>	1,4	1,7	2,9	3,3	7,2	8,3
30 m <sup>2</sup>	2,1	2,4	4,3	4,9	11	12
40 m <sup>2</sup>	2,7	3,1	5,5	6,1	14	15
50 m <sup>2</sup>	3,3	3,6	6,6	7,3	16	18
75 m <sup>2</sup>	4,8	5,2	9,6	10	24	26
100 m <sup>2</sup>	6,2	6,6	12	13	31	33
500 m <sup>2</sup>	28	29	56	58	140	144

Fattore di manutenzione 0,8

Rh = Lh

È obbligatorio osservare le istruzioni di montaggio durante la pianificazione e l'installazione dell'installazione elettrica (reperibili su [www.siteco.com](http://www.siteco.com))

Tolleranze relative ai dati termici, elettrici e fotometrici secondo IEC 62722

Dati soggetti a cambiamento - Salvo errori e omissioni - Assicuratevi di utilizzare sempre l'ultima versione