

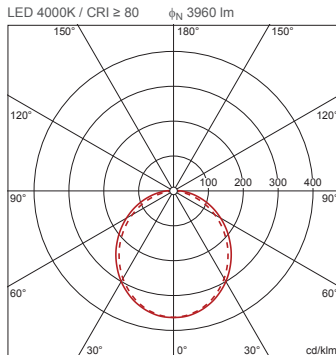
**Cod. articolo:** 5XA86174N0J | **GTIN (EAN):** 4069025029034

**Descrizione prodotto:**



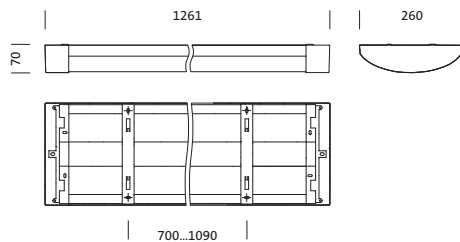
TV 20, apparecchio di illuminazione con protezione antivandalismo, conduzione primaria della luce con specchio riflettore, in alluminio, opaco, diffusore illuminotecnico primario: coppa, in PC, satinato, uscita luce: diretta distribuzione, distribuzione luminosa primaria: a distribuzione simmetrica, tipo di montaggio: a plafone, LED, flusso luminoso di misurazione: 3.960lm, efficienza luminosa: 107lm/W, colore della luce: 840, temperatura di colore: 4000K, alimentatore: EVG, allacciamento alla rete: 230V, AC, 50Hz, potenza di misurazione: 37W, alloggiamento dell'apparecchio, in alluminio, verniciato, ferro micaceo Siteco® (DB 702S), incl. elemento di fissaggio a soffitto e a parete, lunghezza: 1.261mm, larghezza: 260mm, altezza: 70mm, grado di protezione (totale): IP65, classe di isolamento (totale): classe isolamento I (messa a terra), marchi di qualità: CE, simbolo di protezione: F, resistenza agli urti: 2x IK10, norma: EN 60598, unità d'imballo: 1 pezzo

4050737978291  
5XA86174N0J



IP 65 2xIK 10

Lampade: LED  
Peso (kg): 7,9  
GTIN (EAN): 4069025029034



È obbligatorio osservare le istruzioni di montaggio durante la pianificazione e l'installazione dell'installazione elettrica (reperibili su [www.siteco.com](http://www.siteco.com))  
Tolleranze relative ai dati termici, elettrici e fotometrici secondo IEC 62722  
Dati soggetti a cambiamento - Salvo errori e omissioni - Assicuratevi di utilizzare sempre l'ultima versione

Cod. articolo: 5XA86174N0J | GTIN (EAN): 4069025029034

## Descrizione tecnica dettagliata:



### Dati caratteristici

- Tipo prodotto: apparecchio di illuminazione con protezione antivandalismo
- Nome del prodotto: TV 20
- Cod. articolo: 5XA86174N0J

### Illuminotecnica | Equipaggiamento | Alimentatore

#### Componenti 1

#### Illuminotecnica:

- Conduzione della luce: specchio riflettore in alluminio, opaco
- Copertura: coppa, satinato
- Simmetria: a distribuzione simmetrica
- Uscita luce: distribuzione diretta

#### Lampade:

- Lampada: con LED
- Flusso luminoso di misurazione: 3960lm
- Efficienza luminosa: 107lm/W
- Temperatura di colore: 4000K
- Indice di resa cromatica: CRI > 80
- Colore della luce: 840
- SDCM (Standard Deviation of Colour Matching): MacAdam  $\leq$  3 SDCM (iniziale)
- Potenza di misurazione: 37W

#### Gruppo di alimentazione:

- Alimentatore: EVG
- Sistema di controllo: ON/OFF

#### Certificati, Norme

- Grado di protezione: IP65
- Classe di isolamento: classe isolamento I (messa a terra)
- Resistenza agli urti: 2x IK10
- Simbolo di protezione: F
- Norma: EN 60598
- Marchio di controllo, marchio: CE

#### Materiale, Colore

- alloggiamento dell'apparecchio: alluminio, verniciato, ferro micaceo Siteco® (DB 702S), incl. elemento di fissaggio a soffitto e a parete
- Specifica di colore: ferro micaceo Siteco® (DB 702S)
- Copertura: coppa in PC

### Montaggio

- Tipo di installazione, luogo di installazione: a plafone, al soffitto, alla parete
- Disposizione: disposizione singola/continua

### Collegamento elettrico

- Tensione nominale: 230V, 50Hz, AC

### Dimensioni, Peso

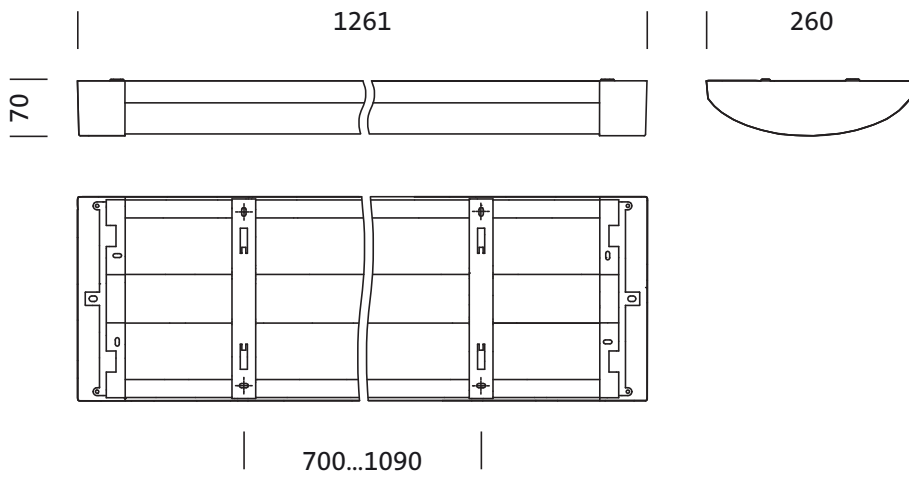
- Lunghezza: 1261mm
- Larghezza: 260mm
- Altezza: 70mm
- Peso: 7,9kg

### Durata di vita

- Vita utile di misurazione: 50000 ore (L80/B10) con TA = 25°C

Cod. articolo: 5XA86174N0J | GTIN (EAN): 4069025029034

## Dimensioni:



È obbligatorio osservare le istruzioni di montaggio durante la pianificazione e l'installazione dell'installazione elettrica (reperibili su [www.siteco.com](http://www.siteco.com))

Tolleranze relative ai dati termici, elettrici e fotometrici secondo IEC 62722

Dati soggetti a cambiamento - Salvo errori e omissioni - Assicuratevi di utilizzare sempre l'ultima versione

Cod. articolo: 5XA86174N0J | GTIN (EAN): 4069025029034

## Dati di progetto:

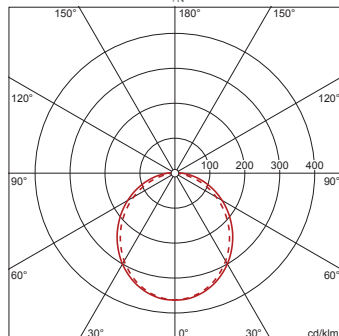
**5XA86174N0J: 1x LED 4000K  
/ CRI ≥ 80**

4050737978291

5XA86174N0J

LED 4000K / CRI ≥ 80

$\Phi_N$  3960 lm



— C 0/180    - - - C 90/270

### Nr. di apparecchi nel locale

Fattori di riflessione 70/50/20

Em(x)	100		200		500	
	2,5	3,0	2,5	3,0	2,5	3,0
Lh(m)	2,5	3,0	2,5	3,0	2,5	3,0
20 m <sup>2</sup>	0,8	0,9	1,5	1,8	3,9	4,5
30 m <sup>2</sup>	1,2	1,3	2,3	2,6	5,8	6,5
40 m <sup>2</sup>	1,5	1,6	2,9	3,3	7,4	8,2
50 m <sup>2</sup>	1,8	2,0	3,5	3,9	8,9	9,8
75 m <sup>2</sup>	2,6	2,8	5,1	5,6	13	14
100 m <sup>2</sup>	3,3	3,6	6,6	7,1	17	18
500 m <sup>2</sup>	15	16	30	31	75	78

Fattore di manutenzione 0,8

Rh = Lh

È obbligatorio osservare le istruzioni di montaggio durante la pianificazione e l'installazione dell'installazione elettrica (reperibili su [www.siteco.com](http://www.siteco.com))

Tolleranze relative ai dati termici, elettrici e fotometrici secondo IEC 62722

Dati soggetti a cambiamento - Salvo errori e omissioni - Assicuratevi di utilizzare sempre l'ultima versione