

Cod. articolo: 5XA861D4N0X | GTIN (EAN): 4069025029072

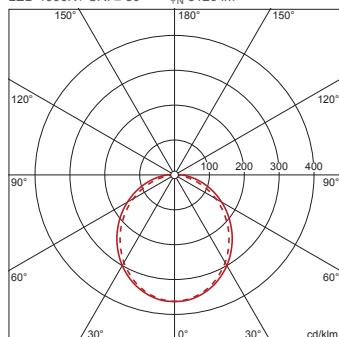
Descrizione prodotto:



TV 20, apparecchio di illuminazione con protezione antivandalismo, conduzione primaria della luce con specchio riflettore, in alluminio, opaco, diffusore illuminotecnico primario: coppa, in PC, satinato, uscita luce: diretta distribuzione, distribuzione luminosa primaria: a distribuzione simmetrica, tipo di montaggio: a plafone, LED, flusso luminoso di misurazione: 5.120lm, efficienza luminosa: 102lm/W, colore della luce: 840, temperatura di colore: 4000K, alimentatore: EVG-DALI, allacciamento alla rete: 230V, AC, 50Hz, potenza di misurazione: 50W, alloggiamento dell'apparecchio, in alluminio, verniciato, ferro micaceo Siteco® (DB 702S), incl. elemento di fissaggio a soffitto e a parete, lunghezza: 1.561mm, larghezza: 260mm, altezza: 70mm, grado di protezione (totale): IP65, classe di isolamento (totale): classe isolamento I (messa a terra), marchi di qualità: CE, simbolo di protezione: F, resistenza agli urti: 2x IK10, norma: EN 60598, unità d'imballo: 1 pezzo

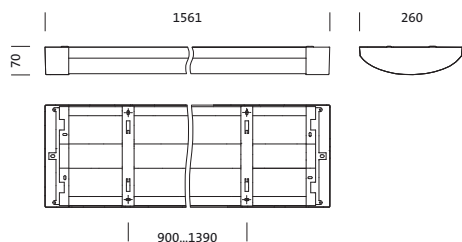
4050737978338
5XA861D4N0X

LED 4000K / CRI ≥ 80 Φ_{N} 5120 lm



IP 65 2xIK 10  

Lampade: LED
Peso (kg): 8,9
GTIN (EAN): 4069025029072



È obbligatorio osservare le istruzioni di montaggio durante la pianificazione e l'installazione dell'installazione elettrica (reperibili su www.siteco.com)

Tolleranze relative ai dati termici, elettrici e fotometrici secondo IEC 62722

Dati soggetti a cambiamento - Salvo errori e omissioni - Assicuratevi di utilizzare sempre l'ultima versione

Cod. articolo: 5XA861D4N0X | GTIN (EAN): 4069025029072

Descrizione tecnica dettagliata:



Dati caratteristici

- Tipo prodotto: apparecchio di illuminazione con protezione antivandalismo
- Nome del prodotto: TV 20
- Cod. articolo: 5XA861D4N0X

Illuminotecnica | Equipaggiamento | Alimentatore

Componenti 1

Illuminotecnica:

- Conduzione della luce: specchio riflettore in alluminio, opaco
- Copertura: coppa, satinato
- Simmetria: a distribuzione simmetrica
- Uscita luce: distribuzione diretta

Lampade:

- Lampada: con LED
- Flusso luminoso di misurazione: 5120lm
- Efficienza luminosa: 102lm/W
- Temperatura di colore: 4000K
- Indice di resa cromatica: CRI > 80
- Colore della luce: 840
- SDCM (Standard Deviation of Colour Matching): MacAdam \leq 3 SDCM (iniziale)
- Potenza di misurazione: 50W

Gruppo di alimentazione:

- Alimentatore: EVG-DALI
- Sistema di controllo: DALI

Certificati, Norme

- Grado di protezione: IP65
- Classe di isolamento: classe isolamento I (messa a terra)
- Resistenza agli urti: 2x IK10
- Simbolo di protezione: F
- Norma: EN 60598
- Marchio di controllo, marchio: CE

Materiale, Colore

- alloggiamento dell'apparecchio: alluminio, verniciato, ferro micaceo Siteco® (DB 702S), incl. elemento di fissaggio a soffitto e a parete
- Specifica di colore: ferro micaceo Siteco® (DB 702S)
- Copertura: coppa in PC

Montaggio

- Tipo di installazione, luogo di installazione: a plafone, al soffitto, alla parete
- Disposizione: disposizione singola/continua

Collegamento elettrico

- Tensione nominale: 230V, 50Hz, AC

Dimensioni, Peso

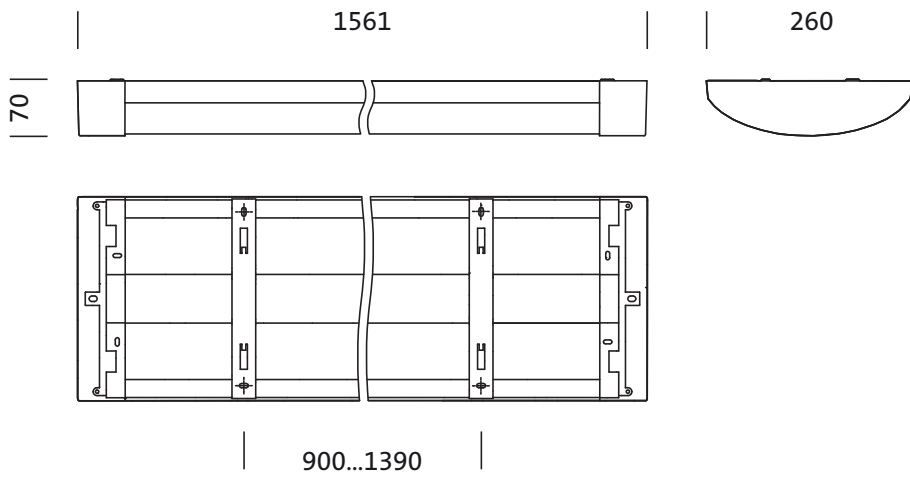
- Lunghezza: 1561mm
- Larghezza: 260mm
- Altezza: 70mm
- Peso: 8,9kg

Durata di vita

- Vita utile di misurazione: 50000 ore (L80/B10) con TA = 25°C

Cod. articolo: 5XA861D4N0X | GTIN (EAN): 4069025029072

Dimensioni:



È obbligatorio osservare le istruzioni di montaggio durante la pianificazione e l'installazione dell'installazione elettrica (reperibili su www.siteco.com)

Tolleranze relative ai dati termici, elettrici e fotometrici secondo IEC 62722

Dati soggetti a cambiamento - Salvo errori e omissioni - Assicuratevi di utilizzare sempre l'ultima versione

Cod. articolo: 5XA861D4N0X | GTIN (EAN): 4069025029072

Dati di progetto:

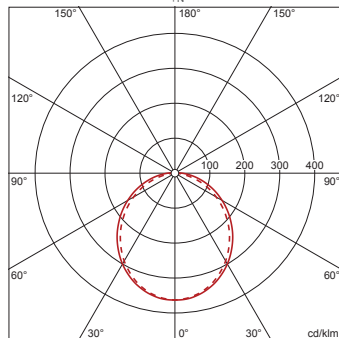
5XA861D4N0X: 1x LED 4000K
/ CRI ≥ 80

4050737978338

5XA861D4N0X

LED 4000K / CRI ≥ 80

Φ_N 5120 lm



— C 0/180 - - - C 90/270

Nr. di apparecchi nel locale

Fattori di riflessione 70/50/20

Em(x)	100		200		500	
	2,5	3,0	2,5	3,0	2,5	3,0
Lh(m)	2,5	3,0	2,5	3,0	2,5	3,0
20 m ²	0,6	0,7	1,2	1,4	3,0	3,5
30 m ²	0,9	1,0	1,8	2,0	4,5	5,0
40 m ²	1,1	1,3	2,3	2,5	5,7	6,3
50 m ²	1,4	1,5	2,7	3,0	6,8	7,6
75 m ²	2,0	2,2	4,0	4,3	9,9	11
100 m ²	2,6	2,8	5,1	5,5	13	14
500 m ²	12	12	23	24	58	60

Fattore di manutenzione 0,8

Rh = Lh

È obbligatorio osservare le istruzioni di montaggio durante la pianificazione e l'installazione dell'installazione elettrica (reperibili su www.siteco.com)

Tolleranze relative ai dati termici, elettrici e fotometrici secondo IEC 62722

Dati soggetti a cambiamento - Salvo errori e omissioni - Assicuratevi di utilizzare sempre l'ultima versione