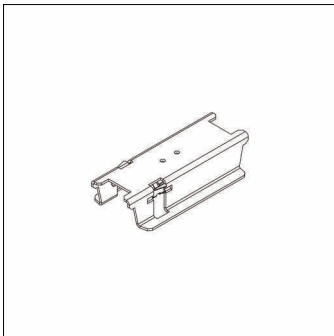


Cod. articolo: 59MX700V40X | **GTIN (EAN):** 4058352606087

Descrizione prodotto:

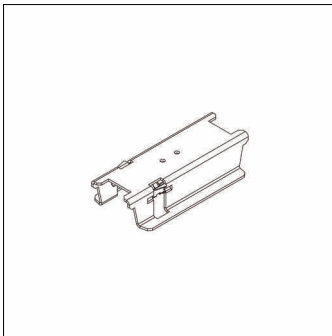


Silica® 21, elemento di giunzione, elemento di giunzione, in lamiera di acciaio, unità d'imballo: 1 pezzo

Peso (kg): 0,1
GTIN (EAN): 4058352606087

Cod. articolo: 59MX700V40X | GTIN (EAN): 4058352606087

Descrizione tecnica dettagliata:



Dati caratteristici

- Tipo prodotto: elemento di giunzione
- Nome del prodotto: Silica® 21
- Cod. articolo: 59MX700V40X

Materiale, Colore

- elemento di giunzione: lamiera di acciaio
- Numero: 1 pezzo

Dimensioni, Peso

- Peso: 0,1kg