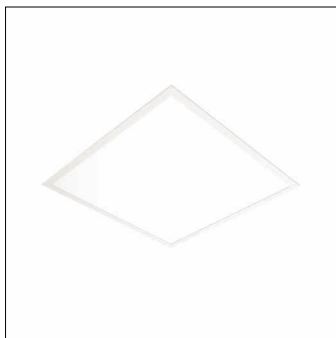


Cod. articolo: 51MH12W72322 | GTIN (EAN): 4058352396827

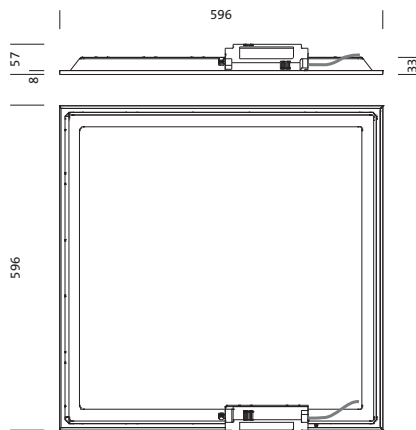
## Descrizione prodotto:



Apollon® 41, apparecchio per ufficio, diffusore illuminotecnico primario: schermo prismaticizzato, in polistirolo, uscita luce: diretta distribuzione, distribuzione luminosa primaria: a distribuzione simmetrica, tipo di montaggio: montaggio a incastro, LED, flusso luminoso di misurazione: 3.550lm, efficienza luminosa: 100lm/W, colore della luce: 830, temperatura di colore: 3000K, alimentatore: EVG, con morsetto, a 3 poli, allacciamento alla rete: 220..240V, AC, 50/60Hz, potenza di misurazione: 35W, alloggiamento, in profilato di alluminio, bianco traffico (RAL 9016), modulo: M600, lunghezza: 595mm, larghezza: 595mm, altezza: 32mm, parte superiore della struttura, in lamiera di acciaio, grado di protezione (totale): IP20, grado di protezione (vano lampada, lato locale): IP40, classe di isolamento (totale): classe isolamento II (messa a terra), marchi di qualità: CE, ENEC, temperatura ambiente operativa ammessa: -20..+40°C, unità d'imballo: 1 pezzo



Lampade: LED  
 Peso (kg): 2,0  
 GTIN (EAN): 4058352396827



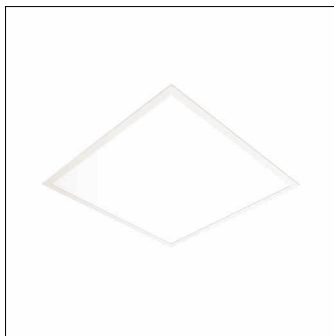
È obbligatorio osservare le istruzioni di montaggio durante la pianificazione e l'installazione dell'installazione elettrica (reperibili su [www.siteco.com](http://www.siteco.com))

Tolleranze relative ai dati termici, elettrici e fotometrici secondo IEC 62722

Dati soggetti a cambiamento - Salvo errori e omissioni - Assicuratevi di utilizzare sempre l'ultima versione

Cod. articolo: 51MH12W72322 | GTIN (EAN): 4058352396827

## Descrizione tecnica dettagliata:



### Dati caratteristici

- Tipo prodotto: apparecchio per ufficio
- Nome del prodotto: Apollon® 41
- Cod. articolo: 51MH12W72322

### Illuminotecnica | Equipaggiamento | Alimentatore

#### Componenti 1

#### Illuminotecnica:

- Copertura: schermo prismatico
- Angolo di emissione: distribuzione diffusa, 90°
- Simmetria: a distribuzione simmetrica
- Uscita luce: distribuzione diretta
- UGR direz. di osserv. longit. asse apparecchio:  $\leq 19$
- UGR direz. di osserv. perpend. asse apparecchio:  $\leq 19$

#### Lampade:

- Lampada: con LED
- Flusso luminoso di misurazione: 3550lm
- Efficienza luminosa: 100lm/W
- Temperatura di colore: 3000K
- Indice di resa cromatica: CRI > 80
- Colore della luce: 830
- SDCM (Standard Deviation of Colour Matching): MacAdam  $\leq 4$  SDCM (iniziale)
- Potenza di misurazione: 35W

#### Gruppo di alimentazione:

- Alimentatore: EVG
- Sistema di controllo: ON/OFF

#### Certificati, Norme

- Grado di protezione: IP20
- Grado di protezione (vano lampada, lato locale): IP40
- Classe di isolamento: classe isolamento II (messa a terra)
- Intervallo di temperatura (operazione): -20...+40°C
- Marchio di controllo, marchio: CE, ENEC

### Materiale, Colore

- alloggiamento: profilato di alluminio, bianco traffico (RAL 9016)
- Specifica di colore: bianco traffico (RAL 9016)
- parte superiore della struttura: lamiera di acciaio
- Copertura: schermo prismatico in polistirolo

### Montaggio

- Tipo di installazione, luogo di installazione: montaggio a incastro, nel soffitto
- Disposizione: disposizione singola

### Collegamento elettrico

- Collegamento: morsetto, a 3 poli
- Tensione nominale: 220..240V, 50/60Hz, AC

### Dimensioni, Peso

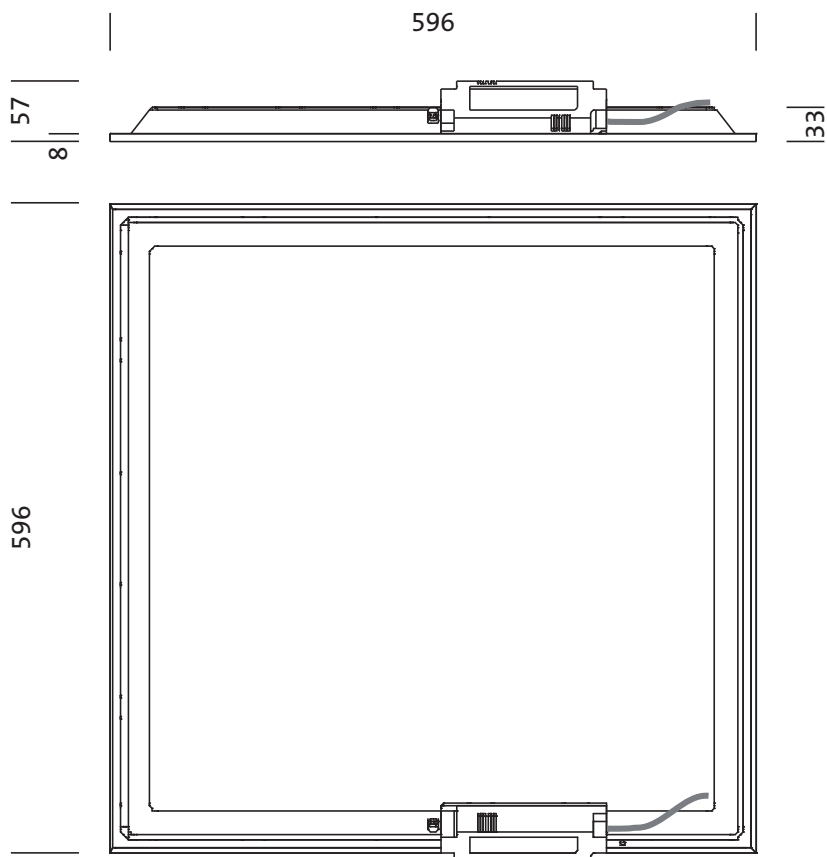
- Lunghezza: 595mm
- Larghezza: 595mm
- Altezza: 32mm
- Peso: 2,0kg

### Durata di vita

- Vita utile di misurazione: 50000 ore (L70/B50) con TA = 25°C

Cod. articolo: 51MH12W72322 | GTIN (EAN): 4058352396827

## Dimensioni:



È obbligatorio osservare le istruzioni di montaggio durante la pianificazione e l'installazione dell'installazione elettrica (reperibili su [www.siteco.com](http://www.siteco.com))

Tolleranze relative ai dati termici, elettrici e fotometrici secondo IEC 62722

Dati soggetti a cambiamento - Salvo errori e omissioni - Assicuratevi di utilizzare sempre l'ultima versione

Cod. articolo: 51MH12W72322 | GTIN (EAN): 4058352396827

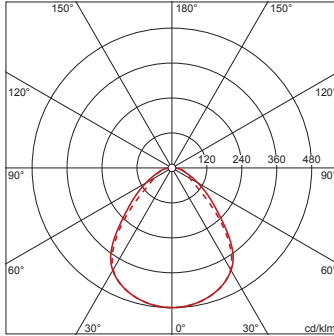
## Dati di progetto:

### 51MH12W72322: 1x LED

4058352396827

51MH12W72322

LED 3000 K | CRI ≥ 80  $\phi_{\text{N}}$  3550 lm



$\phi_{\text{L}}$  100%  $\phi_{\text{T}}$  0%

Valori di luminanza (cd/m<sup>2</sup>)

	C 0/180	C 90/270
L <sub>80</sub>	2077	2075
L <sub>70</sub>	1793	1766
L <sub>65</sub>	2068	1695

UGR 18,2 18,3

X 4H Y 8H  $\rho$  70/50/20 S 0,25H

È obbligatorio osservare le istruzioni di montaggio durante la pianificazione e l'installazione dell'installazione elettrica (reperibili su [www.siteco.com](http://www.siteco.com))

Tolleranze relative ai dati termici, elettrici e fotometrici secondo IEC 62722

Dati soggetti a cambiamento - Salvo errori e omissioni - Assicuratevi di utilizzare sempre l'ultima versione