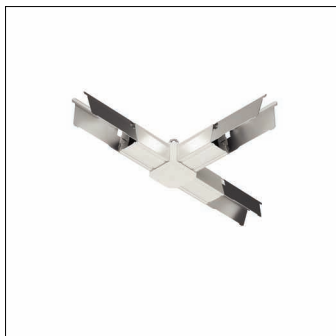


Cod. articolo: 59TR1CT | GTIN (EAN): 4058352487044

Descrizione prodotto:



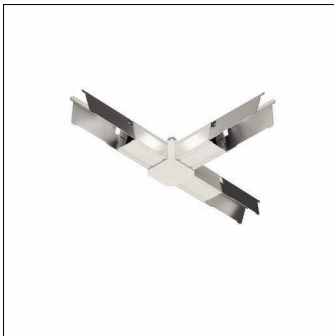
Licross® giunzione a T, bianco; elemento canale portante in acciaio, zincato, verniciato, con ingresso cavi per sei cavi, Ø 8,5..13mm; diffusore cieco in PC/ABS, bianco, 3x elemento di giunzione in acciaio, zincato, dimensioni: (LxPxA) = 300 x 197 x 67mm; per grado di protezione IP20/IP40; marchi di qualità: CE, UKCA; unità d'imballo: 1 pezzo

CE

Peso (kg): 2,0
GTIN (EAN): 4058352487044

Cod. articolo: 59TR1CT | GTIN (EAN): 4058352487044

Descrizione tecnica dettagliata:



Dati caratteristici

- Tipo prodotto: giunzione a T
- Nome del prodotto: Licross®
- Cod. articolo: 59TR1CT

Certificati, Norme

- Grado di protezione: per grado di protezione IP20/IP40
- Marchio di controllo, marchio: CE, UKCA

Materiale, Colore

- elemento canale portante: acciaio, zincato, verniciato, bianco
- Specifica di colore: bianco
- diffusore cieco: PC/ABS, bianco
- Specifica di colore: bianco
- elemento di giunzione: acciaio, zincato, connettore premontato su canale portante
- Numero: 3 pezzo

Montaggio

- Supplemento: con gancio di sicurezza (con regolazione in altezza), Ø 6mm, per sospensione al nodo centrale

Dimensioni, Peso

- Lunghezza: 300mm
- Larghezza: 197mm
- Altezza: 67mm
- Peso: 2,0kg