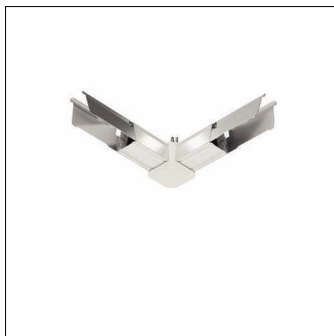


Cod. articolo: 59TR1CL | GTIN (EAN): 4058352487020

## Descrizione prodotto:



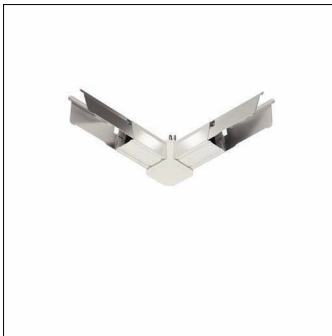
Licross®, giunzione a L, elemento canale portante, in acciaio, zincato, verniciato, bianco, lunghezza: 197mm, larghezza: 197mm, altezza: 67mm, diffusore cieco, in PC/ABS, bianco, elemento di giunzione, in acciaio, zincato, grado di protezione (totale): per grado di protezione IP20/IP40, marchi di qualità: CE, UKCA, unità d'imballo: 1 pezzo

CE

Peso (kg): 1,5  
GTIN (EAN): 4058352487020

Cod. articolo: 59TR1CL | GTIN (EAN): 4058352487020

## Descrizione tecnica dettagliata:



### Dati caratteristici

- Tipo prodotto: giunzione a L
- Nome del prodotto: Licross®
- Cod. articolo: 59TR1CL

### Certificati, Norme

- Grado di protezione: per grado di protezione IP20/IP40
- Marchio di controllo, marchio: CE, UKCA

### Materiale, Colore

- elemento canale portante: acciaio, zincato, verniciato, bianco
- Specifica di colore: bianco
- diffusore cieco: PC/ABS, bianco
- Specifica di colore: bianco
- elemento di giunzione: acciaio, zincato, connettore premontato su canale portante
- Numero: 2 pezzo

### Montaggio

- Supplemento: con gancio di sicurezza (con regolazione in altezza), Ø 6mm, per sospensione al nodo centrale

### Dimensioni, Peso

- Lunghezza: 197mm
- Larghezza: 197mm
- Altezza: 67mm
- Peso: 1,5kg