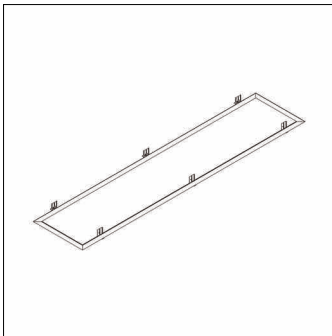


Cod. articolo: 59MQ17005021 | GTIN (EAN): 4058352465370

Descrizione prodotto:

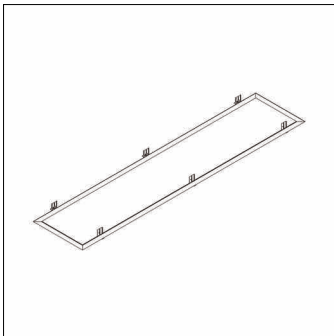


Apollon®, telaio per installazione a soffitto, tipo di montaggio: montaggio a incasso, cornice di incasso, in lamiera di acciaio, bianco, lunghezza: 1.589mm, larghezza: 352mm, unità d'imballo: 1 pezzo

Peso (kg): 1,0
GTIN (EAN): 4058352465370

Cod. articolo: 59MQ17005021 | GTIN (EAN): 4058352465370

Descrizione tecnica dettagliata:



Dati caratteristici

- Tipo prodotto: telaio per installazione a soffitto
- Nome del prodotto: Apollon®
- Cod. articolo: 59MQ17005021

Materiale, Colore

- cornice di incasso: lamiera di acciaio, bianco
- Specifica di colore: bianco

Montaggio

- Tipo di installazione, luogo di installazione: montaggio a incasso, nel soffitto
- Supplemento: per apparecchio da Lx B= 1545 x 310mm

Dimensioni, Peso

- Lunghezza: 1589mm
- Larghezza: 352mm
- Peso: 1,0kg