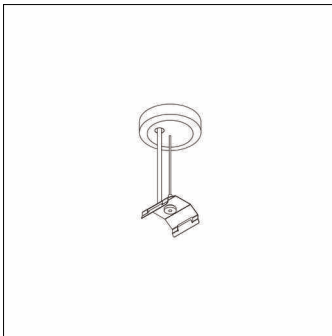


Cod. articolo: 59MX30DJ20W | GTIN (EAN): 4058352606056

**Descrizione prodotto:**

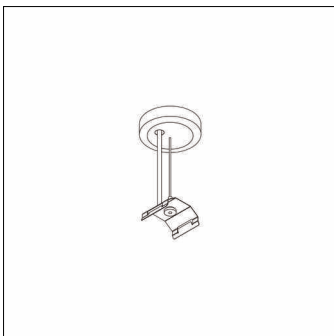


Silica® 21, sostegno a cavetto, cavo di collegamento, elemento di fissaggio al soffitto, in acciaio, zincato, rosone, rotondo, in materiale plastico, cavo, in acciaio, zincato, unità d'imballo: 1 pezzo

Peso (kg): 0,3  
GTIN (EAN): 4058352606056

Cod. articolo: 59MX30DJ20W | GTIN (EAN): 4058352606056

## Descrizione tecnica dettagliata:



### Dati caratteristici

- Tipo prodotto: sostegno a cavetto
- Nome del prodotto: Silica® 21
- Cod. articolo: 59MX30DJ20W

### Illuminotecnica | Equipaggiamento | Alimentatore

### Componenti 1

### Lampade:

- Supplemento: con pressacavo

### Materiale, Colore

- elemento di fissaggio al soffitto:  
acciaio, zincato, bianco
- cavo: acciaio, zincato, cavo, Ø 1,2mm

### Montaggio

- Altezza di sospensione consigliata: fino a 1,2m

### Dimensioni, Peso

- Peso: 0,3kg