

Cod. articolo: 5MZ312LEDZM00191XX | **GTIN (EAN):** 4058352535011

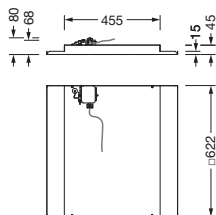
Descrizione prodotto:



Scriptus® 11, apparecchio per ufficio, diffusore illuminotecnico primario: lenti, BAP65 ($L \leq 3000 \text{cd/m}^2$), uscita luce: diretta distribuzione, distribuzione luminosa primaria: a distribuzione simmetrica, tipo di montaggio: montaggio a incastro, LED, flusso luminoso di misurazione: 6.400lm, colore della luce: 840, temperatura di colore: 4000K, alimentatore: EVG-DALI, con morsetto, a 3+2 poli, max. 2,5mm², allacciamento alla rete: 230V, AC, 50Hz, alloggiamento, in lamiera di acciaio, zincato, bianco traffico (RAL 9016), modulo: M625, lunghezza: 621mm, larghezza: 621mm, altezza: 68mm, grado di protezione (totale): IP20, classe di isolamento (totale): classe isolamento I (messa a terra), marchi di qualità: CE, resistenza agli urti: IK02, temperatura ambiente operativa ammessa: 0..+35°C, norma: EN 50419, unità d'imballo: 1 pezzo

IP 20  

Lampade:	LED
Peso (kg):	8,0
GTIN (EAN):	4058352535011



È obbligatorio osservare le istruzioni di montaggio durante la pianificazione e l'installazione dell'installazione elettrica (reperibili su www.siteco.com)

Tolleranze relative ai dati termici, elettrici e fotometrici secondo IEC 62722

Dati soggetti a cambiamento - Salvo errori e omissioni - Assicuratevi di utilizzare sempre l'ultima versione

Cod. articolo: 5MZ312LEDZM00191XX | GTIN (EAN): 4058352535011

Descrizione tecnica dettagliata:



Dati caratteristici

- Tipo prodotto: apparecchio per ufficio
- Nome del prodotto: Scriptus® 11
- Cod. articolo: 5MZ312LEDZM00191XX

Illuminotecnica | Equipaggiamento | Alimentatore

Componenti 1

Illuminotecnica:

- Copertura: lenti
- Simmetria: a distribuzione simmetrica
- Uscita luce: distribuzione diretta
- UGR direz. di osserv. longit. asse apparecchio: ≤ 19
- UGR direz. di osserv. perpend. asse apparecchio: ≤ 19

Lampade:

- Lampada: con LED
- Flusso luminoso di misurazione: 6400lm
- Temperatura di colore: 4000K
- Indice di resa cromatica: CRI > 80
- Colore della luce: 840
- SDCM (Standard Deviation of Colour Matching): MacAdam ≤ 3 SDCM (iniziale)

Gruppo di alimentazione:

- Alimentatore: EVG-DALI
- Sistema di controllo: DALI

Certificati, Norme

- Grado di protezione: IP20
- Classe di isolamento: classe isolamento I (messa a terra)
- Resistenza agli urti: IK02
- Intervallo di temperatura (operazione): 0..+35°C
- Norma: EN 50419
- Marchio di controllo, marchio: CE

Materiale, Colore

- alloggiamento: lamiera di acciaio, zincato, bianco traffico (RAL 9016)
- Specifica di colore: bianco traffico (RAL 9016)
- Copertura: lenti

Montaggio

- Tipo di installazione, luogo di installazione: montaggio a incastro, nel soffitto
- Disposizione: disposizione singola

Collegamento elettrico

- Collegamento: morsetto, a 3+2 poli, max. 2,5mm²
- Tensione nominale: 230V, 230..240V, 50Hz, AC

Dimensioni, Peso

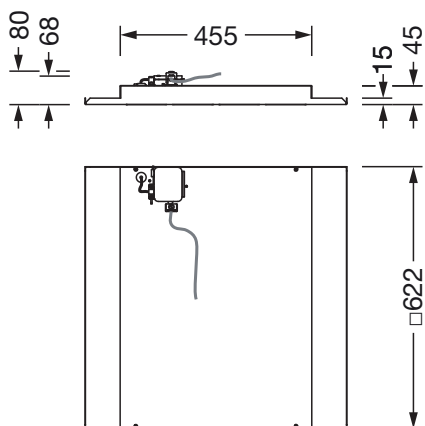
- Lunghezza: 621mm
- Larghezza: 621mm
- Altezza: 68mm
- Peso: 8,0kg

Durata di vita

- Vita utile di misurazione: 50000 ore con TA = 25°C

Cod. articolo: 5MZ312LEDZM00191XX | GTIN (EAN): 4058352535011

Dimensioni:



È obbligatorio osservare le istruzioni di montaggio durante la pianificazione e l'installazione dell'installazione elettrica (reperibili su www.siteco.com)

Tolleranze relative ai dati termici, elettrici e fotometrici secondo IEC 62722

Dati soggetti a cambiamento - Salvo errori e omissioni - Assicuratevi di utilizzare sempre l'ultima versione