

Cod. articolo: 5XA7571B2K23 | GTIN (EAN): 4058352624609

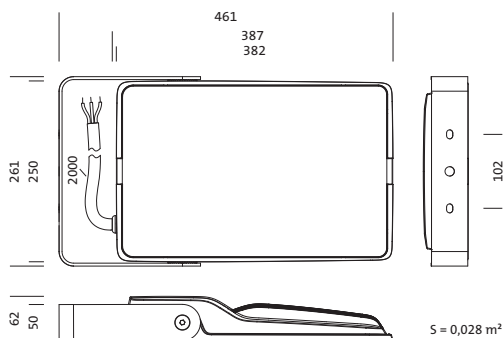
Descrizione prodotto:



SiCompact® 31 mini, proiettore, conduzione primaria della luce con lente, in materiale plastico, in vetro di sicurezza monolastra, trasparente, distribuzione luminosa: PL32, uscita luce: diretta distribuzione, distribuzione luminosa primaria: asimmetrica, tipo di montaggio: a plafone, LED, High Power LED, flusso luminoso di misurazione: 8.000lm, efficienza luminosa: 170lm/W, colore della luce: 740, temperatura di colore: 4000K, alimentatore: EVG, con cavo, 3x 1,5mm², allacciamento alla rete: 220..240V, AC, 50/60Hz, cavo di collegamento preassemblato, lunghezza cavo: 2m, potenza di misurazione: 47W, in alluminio pressofusione, brillante, alluminio brillante (RAL 9006), lunghezza: 461mm, larghezza: 261mm, altezza: 62mm, staffa, in lamiera di acciaio, verniciato, alluminio brillante (RAL 9006), ON/OFF, grado di protezione (totale): IP66, classe di isolamento (totale): classe isolamento I (messa a terra), marchi di qualità: CE, ENEC, resistenza agli urti: IK08, temperatura ambiente operativa ammessa: -40..+45°C, unità d'imballo: 1 pezzo



Lampade: LED
 Peso (kg): 5,8
 GTIN (EAN): 4058352624609



È obbligatorio osservare le istruzioni di montaggio durante la pianificazione e l'installazione dell'installazione elettrica (reperibili su www.siteco.com)

Tolleranze relative ai dati termici, elettrici e fotometrici secondo IEC 62722

Dati soggetti a cambiamento - Salvo errori e omissioni - Assicuratevi di utilizzare sempre l'ultima versione

Cod. articolo: 5XA7571B2K23 | GTIN (EAN): 4058352624609

Descrizione tecnica dettagliata:



Dati caratteristici

- Tipo prodotto: proiettore
- Nome del prodotto: SiCompact® 31 mini
- Cod. articolo: 5XA7571B2K23

Illuminotecnica | Equipaggiamento | Alimentatore

Componenti 1

Illuminotecnica:

- Conduzione della luce: lente in materiale plastico
- Distribuzione luminosa: PL32
- Simmetria: distribuzione asimmetrica
- Uscita luce: distribuzione diretta

Lampade:

- Lampada: con High Power LED, LED
- Flusso luminoso di misurazione: 8000lm
- Efficienza luminosa: 170lm/W
- Temperatura di colore: 4000K
- Indice di resa cromatica: CRI > 70
- Colore della luce: 740
- Potenza di misurazione: 47W

Gruppo di alimentazione:

- Alimentatore: EVG
- Sistema di controllo: ON/OFF

Certificati, Norme

- Grado di protezione: IP66
- Classe di isolamento: classe isolamento I (messa a terra)
- Resistenza agli urti: IK08
- Intervallo di temperatura (operazione): -40..+45°C
- Marchio di controllo, marchio: CE, ENEC

Materiale, Colore

- Specifica di colore: alluminio brillante (RAL 9006)
- staffa: lamiera di acciaio, verniciato, alluminio brillante (RAL 9006)
- Specifica di colore: alluminio brillante (RAL 9006)

Montaggio

- Tipo di installazione, luogo di installazione: a plafone, alla struttura portante, alla traversa, alla parete
- Disposizione: disposizione singola
- Supplemento: con staffa portante

Collegamento elettrico

- Collegamento: cavo, 3x 1,5mm²
- Tensione nominale: 220..240V, 50/60Hz, AC
- Tensione impulsiva di dimensionamento: 10kV 1,2/50µs
- Cavo di collegamento: preassemblato, L= 2m

Dimensioni, Peso

- Lunghezza: 461mm
- Larghezza: 261mm
- Altezza: 62mm
- Peso: 5,8kg

Emissione luminosa

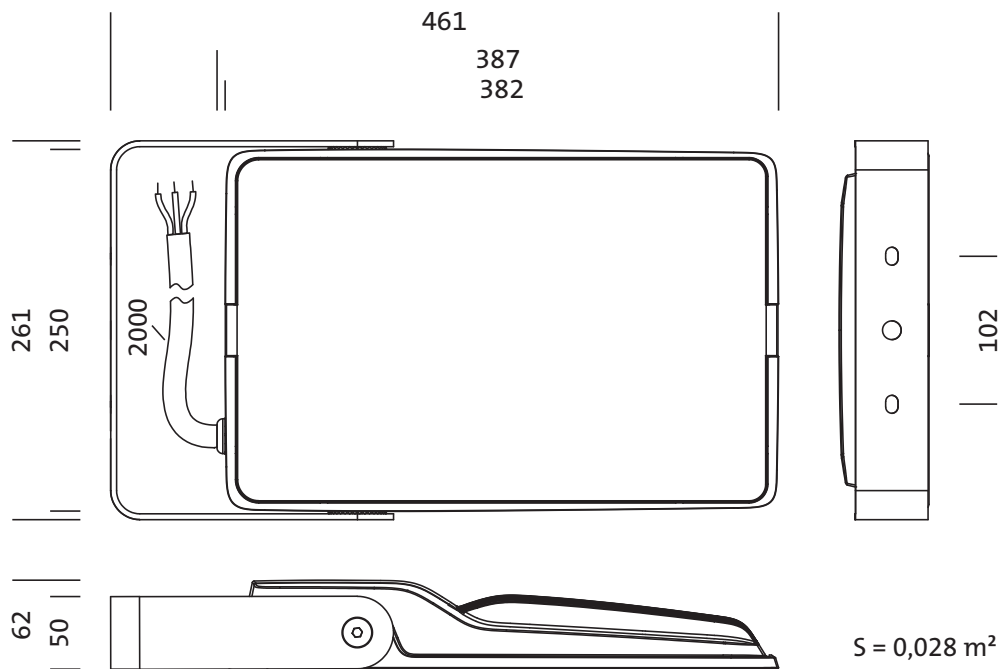
- Emissione luminosa: 0% a 0° di inclinazione

Durata di vita

- Vita utile di misurazione: 100000 ore (L80/B50) con TA = 25°C

Cod. articolo: 5XA7571B2K23 | GTIN (EAN): 4058352624609

Dimensioni:



È obbligatorio osservare le istruzioni di montaggio durante la pianificazione e l'installazione dell'installazione elettrica (reperibili su www.siteco.com)

Tolleranze relative ai dati termici, elettrici e fotometrici secondo IEC 62722

Dati soggetti a cambiamento - Salvo errori e omissioni - Assicuratevi di utilizzare sempre l'ultima versione