

Cod. articolo: 5XA7771B2C3A | GTIN (EAN): 4058352652015

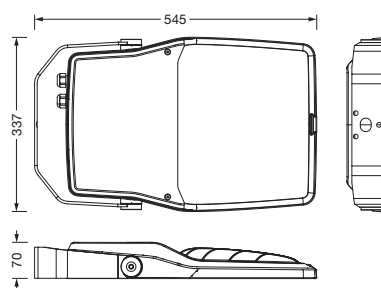
## Descrizione prodotto:



Floodlight FL 21 iQ mini, proiettore, conduzione primaria della luce con lente, in PMMA, diffusore illuminotecnico primario: disco protettivo, in vetro di sicurezza monolastra, trasparente, distribuzione luminosa: PL61, uscita luce: diretta distribuzione, tipo di montaggio: a plafone, LED, High Power LED, flusso luminoso di misurazione: 6.120lm, efficienza luminosa: 135lm/W, colore della luce: 730, temperatura di colore: 3000K, controllo: Auto-Match, Temp-Guard, Lumen-Switch, Night-Set, Smart-Wire, Light-Fading, Desk-Remote (lettura senza fili e senza tensione e impostazione delle funzioni iQ in officina tramite funzione NFC ottimizzata per l'applicazione/funzione RFID), controllo ottimizzato costante del flusso luminoso (CLO 2.0), con morsetto, a 6 poli, allacciamento alla rete: 220..240V, AC, 50/60Hz, inizio della durata di vita: 46W, fine della durata di vita: 48W, riduzione: 22W, alloggiamento dell'apparecchio, in alluminio pressofusione, verniciato con polveri, ferro micaceo Siteco® (DB 702S), categoria di corrosività C5 mid secondo DIN EN ISO 12944, guarnizione non sostituibile distruttivamente, si prega di ordinare la flangia da palo separatamente, staffa da palo, in acciaio, zincato, verniciato con polveri, ferro micaceo Siteco® (DB 702S), grado di protezione (totale): IP66, classe di isolamento (totale): classe isolamento II (messa a terra), marchi di qualità: CE, ENEC, VDE, simbolo di protezione: D, resistenza agli urti: IK08, temperatura ambiente operativa ammessa: -40..+40°C, temperatura ambiente operativa ammessa per applicazioni in esterni: -40..+50°C, norma: DIN EN 12944, conformità LABS testata secondo VDMA 24364:2018-05, unità d'imballo: 1 pezzo



Lampade: LED  
 Peso (kg): 7,4  
 GTIN (EAN): 4058352652015



È obbligatorio osservare le istruzioni di montaggio durante la pianificazione e l'installazione dell'installazione elettrica (reperibili su [www.siteco.com](http://www.siteco.com))

Tolleranze relative ai dati termici, elettrici e fotometrici secondo IEC 62722

Dati soggetti a cambiamento - Salvo errori e omissioni - Assicuratevi di utilizzare sempre l'ultima versione

Cod. articolo: 5XA7771B2C3A | GTIN (EAN): 4058352652015

## Descrizione tecnica dettagliata:



### Dati caratteristici

- Tipo prodotto: proiettore
- Nome del prodotto: Floodlight FL 21 iQ mini
- Cod. articolo: 5XA7771B2C3A

### Illuminotecnica | Equipaggiamento | Alimentatore

#### Componenti 1

#### Illuminotecnica:

- Conduzione della luce: lente in PMMA
- Copertura: disco protettivo, trasparente
- Distribuzione luminosa: PL61
- Uscita luce: distribuzione diretta

#### Lampade:

- Lampada: con High Power LED, LED
- Flusso luminoso di misurazione: 6120lm
- Efficienza luminosa: 135lm/W
- Temperatura di colore: 3000K
- Indice di resa cromatica: CRI > 70
- Colore della luce: 730
- Potenza nominale a inizio della durata di vita: 46
- Potenza nominale a fine della durata di vita: 48
- Potenza nominale con flusso luminoso al 50%: 22
- Supplemento: predisposto per cablaggio passante

#### Gruppo di alimentazione:

- Sistema di controllo: iQ-Comfort
- Equipaggiamento: controllo ottimizzato costante del flusso luminoso (CLO 2.0), Desk-Remote (lettura senza fili e senza tensione e impostazione delle funzioni iQ in officina tramite funzione NFC ottimizzata per l'applicazione/funzione RFID), Light-Fading, Smart-Wire, Night-Set, Lumen-Switch, Temp-Guard, Auto-Match

### Certificati, Norme

- Grado di protezione: IP66
- Classe di isolamento: classe isolamento II (messa a terra)
- Resistenza agli urti: IK08
- Simbolo di protezione: D
- Intervallo di temperatura (operazione): -40..+40°C
- Supplemento: conformità LABS testata secondo VDMA 24364:2018-05
- Norma: DIN EN 12944
- Protezione contro la corrosione: categoria di corrosività C5 mid secondo DIN EN ISO 12944
- Marchio di controllo, marchio: CE, ENEC, VDE

### Materiale, Colore

- alloggiamento dell'apparecchio: alluminio pressofusione, verniciato con polveri, ferro micaceo Siteco® (DB 702S), guarnizione non sostituibile distruttivamente, si prega di ordinare la flangia da palo separatamente
- Specifica di colore: ferro micaceo Siteco® (DB 702S)
- staffa da palo: acciaio, zincato, verniciato con polveri, ferro micaceo Siteco® (DB 702S)
- Specifica di colore: ferro micaceo Siteco® (DB 702S)
- Copertura: disco protettivo in vetro di sicurezza monolastra

### Montaggio

- Tipo di installazione, luogo di installazione: a plafone, al montante
- Disposizione: disposizione singola
- Supplemento: con staffa portante

### Collegamento elettrico

- Collegamento: morsetto, a 6 poli
- Tensione nominale: 220..240V, 50/60Hz, AC
- Tensione impulsiva di dimensionamento: resistenza alle sovratensioni: 10kV (modo comune); 6kV (modalità differenziale)

### Dimensioni, Peso

- Peso: 7,4kg

Cod. articolo: 5XA7771B2C3A | GTIN (EAN): 4058352652015

**Descrizione tecnica dettagliata:**

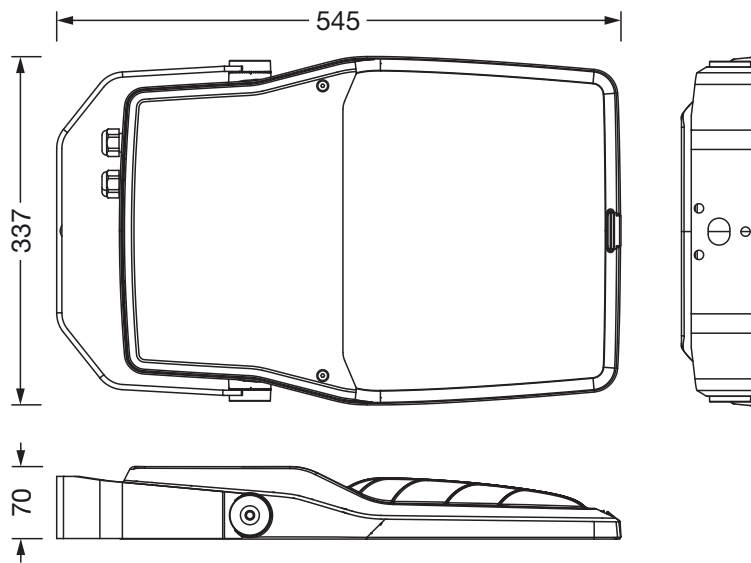


**Durata di vita**

- Vita utile di misurazione: 100000 ore (L97/B10) con TA = 25°C

Cod. articolo: 5XA7771B2C3A | GTIN (EAN): 4058352652015

**Dimensioni:**



È obbligatorio osservare le istruzioni di montaggio durante la pianificazione e l'installazione dell'installazione elettrica (reperibili su [www.siteco.com](http://www.siteco.com))

Tolleranze relative ai dati termici, elettrici e fotometrici secondo IEC 62722

Dati soggetti a cambiamento - Salvo errori e omissioni - Assicuratevi di utilizzare sempre l'ultima versione