

Cod. articolo: 5XA7762A4D1A | GTIN (EAN): 4058352669969

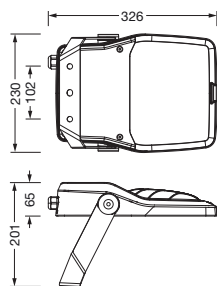
Descrizione prodotto:



Floodlight FL 21 iQ micro, proiettore, conduzione primaria della luce con lente, in PMMA, diffusore illuminotecnico primario: disco protettivo, in vetro di sicurezza monolastra, trasparente, distribuzione luminosa: PL52, uscita luce: diretta distribuzione, tipo di montaggio: a plafone, LED, High Power LED, flusso luminoso di misurazione: 3.010lm, efficienza luminosa: 130lm/W, colore della luce: 740, temperatura di colore: 4000K, controllo: Auto-Match, Temp-Guard, Night-Set, Smart-Wire, Desk-Remote (lettura senza fili e senza tensione e impostazione delle funzioni iQ in officina tramite funzione NFC ottimizzata per l'applicazione/funzione RFID), controllo ottimizzato costante del flusso luminoso (CLO 2.0), Street-Remote, con morsetto, a 6 poli, allacciamento alla rete: 220..240V, AC, 50/60Hz, inizio della durata di vita: 23W, fine della durata di vita: 24W, riduzione: 11W, alloggiamento dell'apparecchio, in alluminio pressofusione, verniciato con polveri, ferro micaceo Siteco® (DB 702S), categoria di corrosività C5 mid secondo DIN EN ISO 12944, guarnizione non sostituibile distruttivamente, staffa portante, in acciaio, zincato, verniciato con polveri, ferro micaceo Siteco® (DB 702S), grado di protezione (totale): IP66, classe di isolamento (totale): classe isolamento II (messa a terra), marchi di qualità: CE, ENEC, VDE, simbolo di protezione: D, resistenza agli urti: IK07, temperatura ambiente operativa ammessa: -40..+40°C, temperatura ambiente operativa ammessa per applicazioni in esterni: -40..+50°C, norma: DIN EN 12944, conformità LABS testata secondo VDMA 24364:2018-05, unità d'imballo: 1 pezzo



Lampade: LED
 Peso (kg): 3,2
 GTIN (EAN): 4058352669969



È obbligatorio osservare le istruzioni di montaggio durante la pianificazione e l'installazione dell'installazione elettrica (reperibili su www.siteco.com)

Tolleranze relative ai dati termici, elettrici e fotometrici secondo IEC 62722

Dati soggetti a cambiamento - Salvo errori e omissioni - Assicuratevi di utilizzare sempre l'ultima versione

Cod. articolo: 5XA7762A4D1A | GTIN (EAN): 4058352669969

Descrizione tecnica dettagliata:



Dati caratteristici

- Tipo prodotto: proiettore
- Nome del prodotto: Floodlight FL 21 iQ micro
- Cod. articolo: 5XA7762A4D1A

Illuminotecnica | Equipaggiamento | Alimentatore

Componenti 1

Illuminotecnica:

- Conduzione della luce: lente in PMMA
- Copertura: disco protettivo, trasparente
- Distribuzione luminosa: PL52
- Uscita luce: distribuzione diretta

Lampade:

- Lampada: con High Power LED, LED
- Flusso luminoso di misurazione: 3010lm
- Efficienza luminosa: 130lm/W
- Temperatura di colore: 4000K
- Indice di resa cromatica: CRI > 70
- Colore della luce: 740
- Potenza nominale a inizio della durata di vita: 23
- Potenza nominale a fine della durata di vita: 24
- Potenza nominale con flusso luminoso al 50%: 11

Gruppo di alimentazione:

- Sistema di controllo: iQ Street-Remote
- Equipaggiamento: controllo ottimizzato costante del flusso luminoso (CLO 2.0), Desk-Remote (lettura senza fili e senza tensione e impostazione delle funzioni iQ in officina tramite funzione NFC ottimizzata per l'applicazione/funzione RFID), Smart-Wire, Night-Set, Temp-Guard, Auto-Match, Street-Remote

Certificati, Norme

- Grado di protezione: IP66
- Classe di isolamento: classe isolamento II (messa a terra)
- Resistenza agli urti: IK07
- Simbolo di protezione: D
- Intervallo di temperatura (operazione): -40..+40°C
- Supplemento: conformità LABS testata secondo VDMA 24364:2018-05
- Norma: DIN EN 12944
- Protezione contro la corrosione: categoria di corrosività C5 mid secondo DIN EN ISO 12944
- Marchio di controllo, marchio: CE, ENEC, VDE

Materiale, Colore

- alloggiamento dell'apparecchio: alluminio pressofusione, verniciato con polveri, ferro micaceo Siteco® (DB 702S), guarnizione non sostituibile distruttivamente
- Specifica di colore: ferro micaceo Siteco® (DB 702S)
- staffa portante: acciaio, zincato, verniciato con polveri, ferro micaceo Siteco® (DB 702S)
- Specifica di colore: ferro micaceo Siteco® (DB 702S)
- Copertura: disco protettivo in vetro di sicurezza monolastra

Montaggio

- Tipo di installazione, luogo di installazione: a plafone, alla struttura portante, alla traversa, alla parete
- Disposizione: disposizione singola
- Supplemento: con staffa portante

Collegamento elettrico

- Collegamento: morsetto, a 6 poli
- Tensione nominale: 220..240V, 50/60Hz, AC
- Tensione impulsiva di dimensionamento: resistenza alle sovratensioni: 10kV (modo comune); 6kV (modalità differenziale)

Dimensioni, Peso

- Peso: 3,2kg

Cod. articolo: 5XA7762A4D1A | GTIN (EAN): 4058352669969

Descrizione tecnica dettagliata:

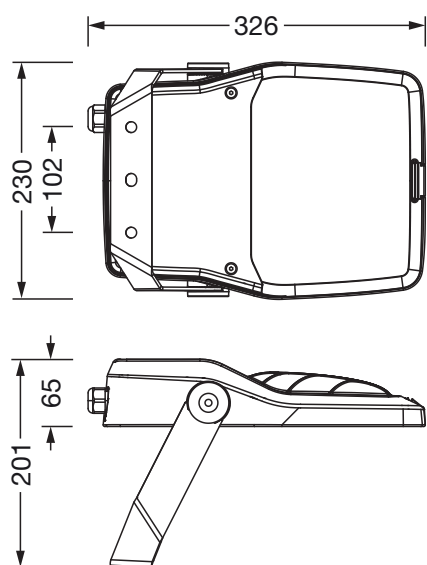


Durata di vita

- Vita utile di misurazione: 100000 ore
(L97/B10) con TA = 25°C

Cod. articolo: 5XA7762A4D1A | GTIN (EAN): 4058352669969

Dimensioni:



È obbligatorio osservare le istruzioni di montaggio durante la pianificazione e l'installazione dell'installazione elettrica (reperibili su www.siteco.com)

Tolleranze relative ai dati termici, elettrici e fotometrici secondo IEC 62722

Dati soggetti a cambiamento - Salvo errori e omissioni - Assicuratevi di utilizzare sempre l'ultima versione