

Cod. articolo: 51FB107L440J005 | GTIN (EAN): 4058352756379

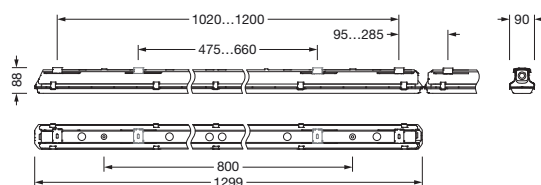
Descrizione prodotto:



Monsun® 21, apparecchio a prova di umidità, sostegno a catena, diffusore illuminotecnico primario: coppa, in PMMA, uscita luce: diretta distribuzione, distribuzione luminosa primaria: a distribuzione simmetrica, tipo di montaggio: montaggio a sospensione, a plafone, montaggio orizzontale, montaggio in verticale, LED, flusso luminoso di misurazione: 4.470lm, efficienza luminosa: 166lm/W, colore della luce: 840, temperatura di colore: 4000K, alimentatore: EVG, con morsetto, a 3 poli, max. 2,5mm², cablaggio passante: 5x 2,5mm², allacciamento alla rete: 220..240V, AC, 50/60Hz, potenza di misurazione: 27W, alloggiamento, in materiale plastico, rinforzato con fibra di vetro, non trattato, grigio chiaro, incl. sostegno a catena, lunghezza: 1.299mm, larghezza: 90mm, altezza: 88mm, chiusura per coppa, in acciaio inox (V2A), elemento montaggio al soffitto, in acciaio inox (V2A), sostegno a catena, in acciaio inox (V2A), grado di protezione (totale): IP66, classe di isolamento (totale): classe isolamento I (messa a terra), marchi di qualità: CE, ENEC, VDE, UKCA, simbolo di protezione: D, resistenza agli urti: IK04, temperatura ambiente operativa ammessa: -25..+35°C, norma: EN 50419, EN 60598-2-1, conforme ai requisiti IFS (International Featured Standards) per sicurezza e qualità nell'industria alimentare, per montaggio in interni o in esterni con tettoia, evitare l'esposizione diretta a neve, luce solare, pioggia, contattare il proprio consulente commerciale prima di utilizzare gli apparecchi in applicazioni con esposizione chimica poco chiara, grandi fluttuazioni di temperatura o umidità che forma condensa, conformità LABS testata secondo VDMA 24364:2018-05, unità d'imballo: 1 pezzo



Lampade: LED
 Peso (kg): 2,2
 GTIN (EAN): 4058352756379



È obbligatorio osservare le istruzioni di montaggio durante la pianificazione e l'installazione dell'installazione elettrica (reperibili su www.siteco.com)

Tolleranze relative ai dati termici, elettrici e fotometrici secondo IEC 62722

Dati soggetti a cambiamento - Salvo errori e omissioni - Assicuratevi di utilizzare sempre l'ultima versione

Cod. articolo: 51FB107L440J005 | GTIN (EAN): 4058352756379

Descrizione tecnica dettagliata:



Dati caratteristici

- Tipo prodotto: apparecchio a prova di umidità
- Nome del prodotto: Monsun® 21
- Cod. articolo: 51FB107L440J005

Illuminotecnica | Equipaggiamento | Alimentatore

Componenti 1

Illuminotecnica:

- Copertura: coppa
- Angolo di emissione: a distribuzione diffusa
- Simmetria: a distribuzione simmetrica
- Uscita luce: distribuzione diretta

Lampade:

- Lampada: con LED
- Flusso luminoso di misurazione: 4470lm
- Efficienza luminosa: 166lm/W
- Temperatura di colore: 4000K
- Indice di resa cromatica: CRI > 80
- Colore della luce: 840
- SDCM (Standard Deviation of Colour Matching): MacAdam ≤ 3 SDCM (iniziale)
- Potenza di misurazione: 27W
- Supplemento: cablaggio privo di alogeni, senza sfarfallio

Gruppo di alimentazione:

- Alimentatore: EVG
- Sistema di controllo: ON/OFF

Certificati, Norme

- Grado di protezione: IP66
- Classe di isolamento: classe isolamento I (messa a terra)
- Resistenza agli urti: IK04
- Simbolo di protezione: D
- Intervallo di temperatura (operazione): -25..+35°C
- Supplemento: conforme ai requisiti IFS (International Featured Standards) per sicurezza e qualità nell'industria alimentare, per montaggio in interni o in esterni con tettoia, evitare l'esposizione diretta a neve, luce solare, pioggia, conformità LABS testata secondo VDMA 24364:2018-05, contattare il proprio consulente commerciale prima di utilizzare gli apparecchi in applicazioni con esposizione chimica poco chiara, grandi fluttuazioni di temperatura o umidità che forma condensa
- Norma: EN 50419, EN 60598-2-1
- Marchio di controllo, marchio: CE, ENEC, VDE, UKCA

Materiale, Colore

- alloggiamento: materiale plastico, rinforzato con fibra di vetro, non trattato, grigio chiaro, incl. sostegno a catena
- Specifica di colore: grigio chiaro
- chiusura per coppa: acciaio inox (V2A)
- Numero: 10 pezzo
- elemento montaggio al soffitto: acciaio inox (V2A), fissaggio al soffitto incluso
- Numero: 2 pezzo
- sostegno a catena: acciaio inox (V2A)
- Numero: 2 pezzo
- Copertura: coppa in PMMA

Montaggio

- Tipo di installazione, luogo di installazione: montaggio a sospensione, a plafone, montaggio orizzontale, montaggio in verticale, al soffitto, alla parete, alla rotaia di montaggio Licross®
- Disposizione: disposizione singola/continua
- Supplemento: apparecchio comprensivo di accessori di montaggio per montaggio a plafone; per altri tipi di installazione: ordinare separatamente gli accessori di installazione

È obbligatorio osservare le istruzioni di montaggio durante la pianificazione e l'installazione dell'installazione elettrica (reperibili su www.siteco.com)

Tolleranze relative ai dati termici, elettrici e fotometrici secondo IEC 62722

Dati soggetti a cambiamento - Salvo errori e omissioni - Assicuratevi di utilizzare sempre l'ultima versione

Cod. articolo: 51FB107L440J005 | GTIN (EAN): 4058352756379

Descrizione tecnica dettagliata:



Collegamento elettrico

- Collegamento: morsetto, a 3 poli, max. 2,5mm²
- Tensione nominale: 220..240V, 50/60Hz, AC
- Cablaggio passante: 5x 2,5mm²

Dimensioni, Peso

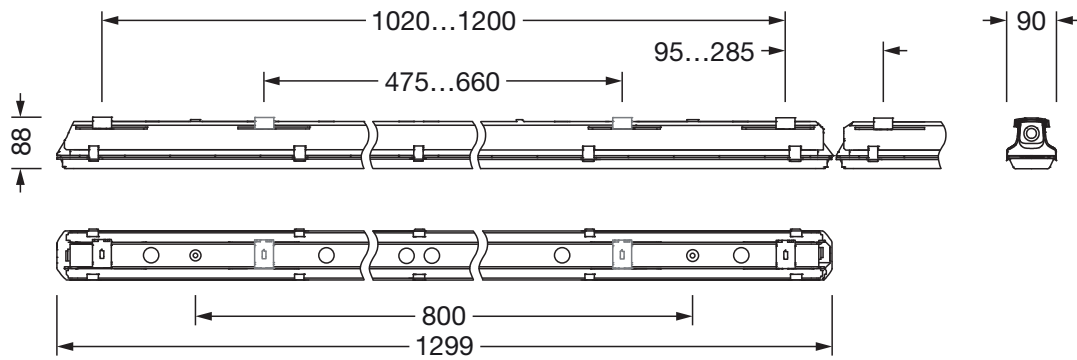
- Lunghezza: 1299mm
- Larghezza: 90mm
- Altezza: 88mm
- Peso: 2,2kg

Durata di vita

- Vita utile di misurazione: 50000 ore (L85/B50) con TA = 25°C

Cod. articolo: 51FB107L440J005 | GTIN (EAN): 4058352756379

Dimensioni:



È obbligatorio osservare le istruzioni di montaggio durante la pianificazione e l'installazione dell'installazione elettrica (reperibili su www.siteco.com)
Tolleranze relative ai dati termici, elettrici e fotometrici secondo IEC 62722
Dati soggetti a cambiamento - Salvo errori e omissioni - Assicuratevi di utilizzare sempre l'ultima versione