

Cod. articolo: 51DB15DF4301 | GTIN (EAN): 4058352710883

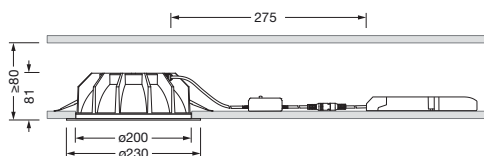
## Descrizione prodotto:



Lunis 21, XL, downlight, in PC, uscita luce: diretta distribuzione, LED flusso luminoso di misurazione: 3.560lm, colore della luce: 840, alimentatore: EVG-DALI, con morsetto, a 5 poli, allacciamento alla rete: 220..240V, AC/DC, 0/50..60Hz, convertitore, alimentatore: elemento batteria singola, accumulatore: LiFeP04, alloggiamento, rotondo, in alluminio pressofusione, bianco traffico (RAL 9016), diametro: 213mm, grado di protezione (totale): IP20, grado di protezione (lato locale): IP54, classe di isolamento (totale): classe isolamento II (messa a terra), marchi di qualità: CE, resistenza agli urti: IK02, unità d'imballo: 1 pezzo

IP 20  

Lampade: LED  
Peso (kg): 1,5  
GTIN (EAN): 4058352710883



È obbligatorio osservare le istruzioni di montaggio durante la pianificazione e l'installazione dell'installazione elettrica (reperibili su [www.siteco.com](http://www.siteco.com))

Tolleranze relative ai dati termici, elettrici e fotometrici secondo IEC 62722

Dati soggetti a cambiamento - Salvo errori e omissioni - Assicuratevi di utilizzare sempre l'ultima versione

Cod. articolo: 51DB15DF4301 | GTIN (EAN): 4058352710883

## Descrizione tecnica dettagliata:



### Dati caratteristici

- Tipo prodotto: downlight
- Nome del prodotto: Lunis 21 XL
- Cod. articolo: 51DB15DF4301

### Illuminotecnica | Equipaggiamento | Alimentatore

#### Componenti 1

#### Illuminotecnica:

- Angolo di emissione: distribuzione diffusa
- Uscita luce: distribuzione diretta
- UGR direz. di osserv. longit. asse apparecchio:  $\leq 19$
- UGR direz. di osserv. perpend. asse apparecchio:  $\leq 19$

#### Lampade:

- Lampada: con LED
- Flusso luminoso di misurazione: 3560lm
- Efficienza luminosa: 115lm/W
- Temperatura di colore: 4000K
- Indice di resa cromatica: CRI  $> 80$
- Colore della luce: 840
- SDCM (Standard Deviation of Colour Matching): MacAdam  $\leq 3$  SDCM (iniziale)
- Potenza di misurazione: 31W

#### Gruppo di alimentazione:

- Alimentatore: elemento batteria singola
- Accumulatore: LiFeP04
- Durata di funzionamento nominale: 3h

#### Componenti 2

#### Certificati, Norme

- Grado di protezione: IP20
- Grado di protezione (lato locale): IP54
- Classe di isolamento: classe isolamento II (messa a terra)
- Resistenza agli urti: IK02
- Marchio di controllo, marchio: CE

#### Materiale, Colore

- alloggiamento: alluminio pressofusione, bianco traffico (RAL 9016), rotondo
- Specifica di colore: bianco traffico (RAL 9016)

### Montaggio

- Tipo di installazione, luogo di installazione: montaggio a incasso, nel soffitto
- $\varnothing$  apertura controsoffitto: 200mm
- Disposizione: disposizione singola

### Collegamento elettrico

- Collegamento: morsetto, a 5 poli
- Tensione nominale: 220..240V, 0/50..60Hz, AC/DC

### Dimensioni, Peso

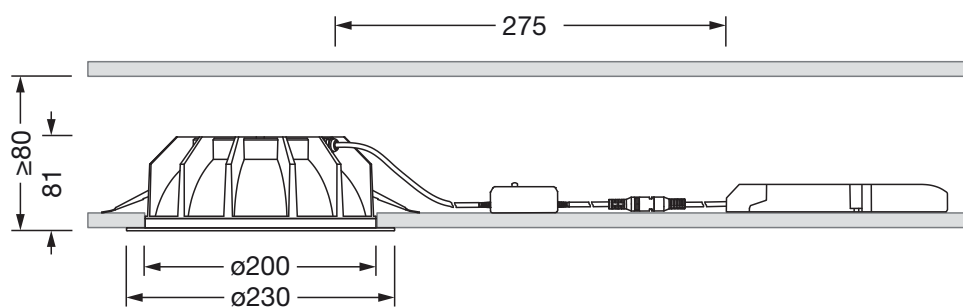
- Diametro: 213mm
- Altezza: 66mm
- Peso: 1,5kg

### Durata di vita

- Vita utile di misurazione: 50000 ore (L80/B50) con TA = 25°C

Cod. articolo: 51DB15DF4301 | GTIN (EAN): 4058352710883

## Dimensioni:



È obbligatorio osservare le istruzioni di montaggio durante la pianificazione e l'installazione dell'installazione elettrica (reperibili su [www.siteco.com](http://www.siteco.com))

Tolleranze relative ai dati termici, elettrici e fotometrici secondo IEC 62722

Dati soggetti a cambiamento - Salvo errori e omissioni - Assicuratevi di utilizzare sempre l'ultima versione